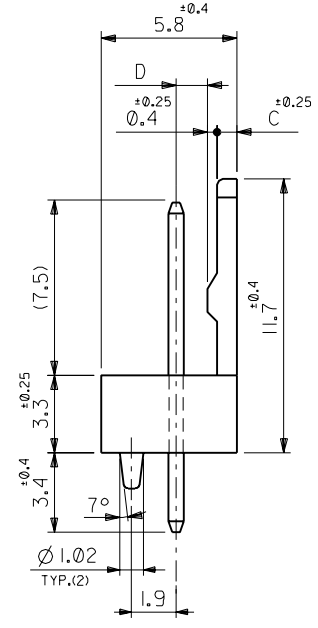
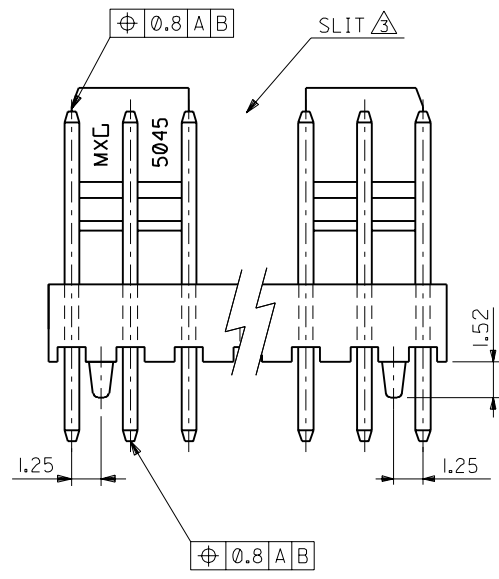


NOTES

- I. MATERIAL
- WAFER : 66NYLON UL94V-0
- PIN : \varnothing 0.635 BRASS, TIN OVER COPPER PLATING
- ② TO BE APPLIED FOR 6CKT. AND MORE THAN 6CKT.
- ③ NO SLIT IS PROVIDED FOR 5CKT. AND LESS THAN 5CKT.



1.35	0.85	37.5 ^{+0.3} _{-0.45}	37.5	39-31-4164	5045-16A5	16
↑	↑	35 ^{-0.3} _{-0.45}	35	↑ -4154	↑ -15A5	15
		32.5 ^{+0.25} _{-0.45}	32.5	↑ -4144	↑ -14A5	14
		30 ^{+0.25} _{-0.4}	30	↑ -4134	↑ -13A5	13
		27.5 ^{+0.25} _{-0.4}	27.5	↑ -4124	↑ -12A5	12
		25 ^{+0.2} _{-0.4}	25	↑ -4114	↑ -11A5	11
		22.5 ^{+0.2} _{-0.4}	22.5	↑ -4104	↑ -10A5	10
		20 ^{+0.15} _{-0.35}	20	↑ -4094	↑ -09A5	9
		17.5 ^{+0.15} _{-0.35}	17.5	↑ -4084	↑ -08A5	8
		15 ^{-0.3}	15	↑ -4074	↑ -07A5	7
		12.5 ^{+0.1} _{-0.3}	12.5	↑ -4064	↑ -06A5	6
		10 ^{+0.15} _{-0.3}	10	↑ -4054	↑ -05A5	5
↓	↓	7.5 ^{+0.15} _{-0.3}	7.5	↑ -4044	↑ -04A5	4
1.35	0.85	5 ^{+0.15} _{-0.3}	5	↓ -4034	↓ -03A5	3
1.2	1	2.5 ^{+0.15} _{-0.3}	2.5	↓ -4024	↓ -02A5	2
D	C	B	A	EDP NO.	ENG. NO.	CKT.

材料 MATERIAL		SEE NOTES		MOLEX-JAPAN CO.,LTD. 日本モレックス株式会社	
仕上げ FINISH		—		EDP. NO. 39-31-4**4	
適用電線範囲 WIRE RANGE		—		ENG. NO. SD-5045-NA5	
被覆外径 INS. RANGE		—		REV B	
角度 ANGLE	±3°	B	REVISED (J00976)	TITLE 名称 KK 2.5 WAFER ASS'Y WITH LOCK	
30以上 OVER	+0.3	A	REVISED (J00686)	DRAWN BY K.TOJO '90/4/26	
10以上 30未滿 UNDER	+0.25	O	RELEASED (J00486)	CHK'D BY M.FUKUSHIMA	
10未滿 UNDER	+0.2	記号 LTR	変更内容 REVISION RECORD	APP'D BY M.ENOMOTO	
一般公差 GENERAL TOLERANCES		REVISE ONLY ON CAD SYSTEM		尺度 SCALE 5 - 1	

THIS DRAWING CONTAINS INFORMATION THAT IS PROPRIETARY TO MOLEX(JAPAN) AND SHOULD NOT BE USED WITHOUT WRITTEN PERMISSION
本図面は日本モレックス(株)の所有する情報を含むもので 当社の許可なく複製を禁止する。