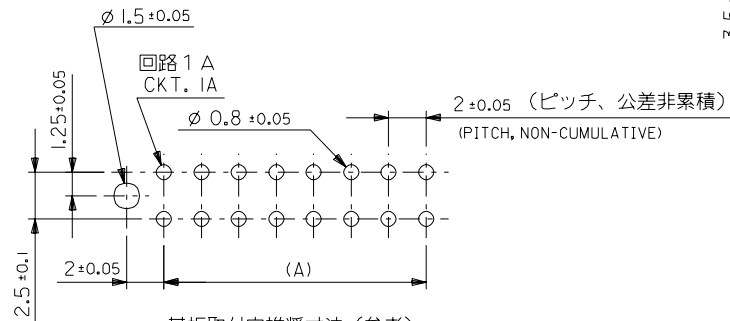
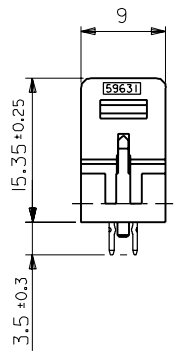
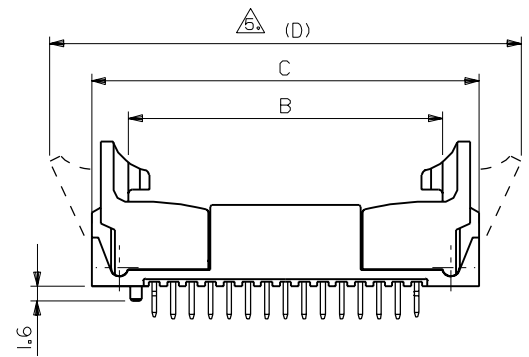
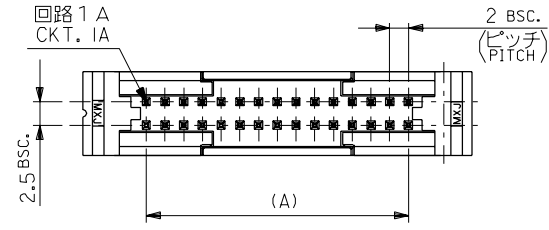


注記  
NOTES

- 材料: ハウジング: ガラス入りポリエステル  
MATERIALS: HOUSING : G.F. POLYESTER, UL94V-0, GRAY  
ピン: 黄銅  
PIN : BRASS (0.5mm, SQUARE)
- 仕上げ: Sn-Pbメッキ  
PLATING : TIN-LEAD : 2-3 μm  
銅下地メッキ: 1-2 μm  
OVER COPPER :
- 適合メスコネクター: 51089-\*\*\*5, 52478-\*\*\*15,  
MATING CONNECTORS :
- 推奨基板厚: RECOMMENDED PCB THICKNESS : t=1.6mm  
⚠ イジェクターが開いている状態。  
EJECTORS IN OPEN POSITION



基板取付穴推奨寸法 (参考)  
RECOMMENDED PCB HOLE DIM.(REF.)

80.4	71.4	63.6	58	53314-6015	60
70.4	61.4	53.6	48	⚡ -5015	50
60.4	51.4	43.6	38	⚡ -4015	40
54.4	45.4	37.6	32	⚡ -3415	34
50.4	41.4	33.6	28	53314-3015	30
(D)	C	B	(A)	ENG. NO.	CKT.

角度 ANGLE	±3°	2	RELEASED	GMS	H.I	92/2/21
30以上 OVER	+0.3	1	REVISED	GMS	H.I	91/7/30
10以上 30未満 UNDER	+0.25	0	PROPOSED	GMS	H.I	91/3/5
10未満 UNDER	+0.2			GMS	H.I	90/11/6
一般公差 GENERAL TOLERANCES				記号 LTR	変更内容 REVISION RECORD	DR. CHK. DATE

材料 MATERIAL	注記参照 SEE NOTES
仕上げ FINISH	注記参照 SEE NOTES
適用電線範囲 WIRE RANGE	—
被覆外径 INS. RANGE	—
DRAWN BY	CHK'D BY
APP'D BY	尺度 SCALE

MOLEX MOLEX-JAPAN CO.,LTD. 日本モレックス株式会社	
EDP. NO.	—
ENG. NO.	SD-53314-**-15
TITLE 名称	2mm W-to-B Dual Row Straight Header w/ Ejector Ass'y.
REV A	

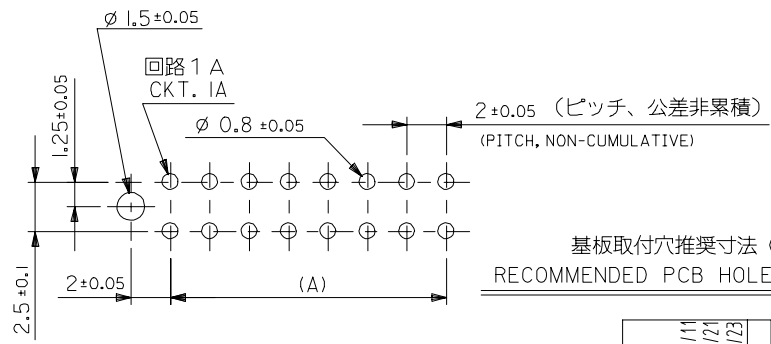
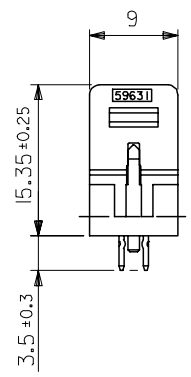
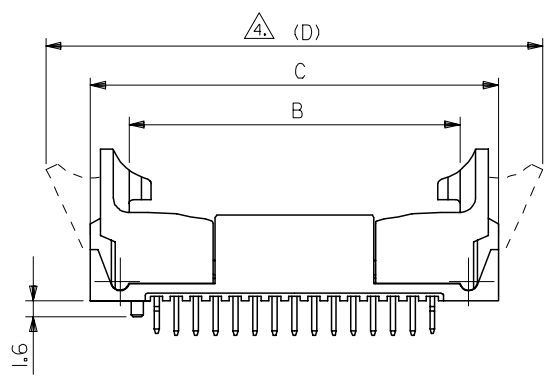
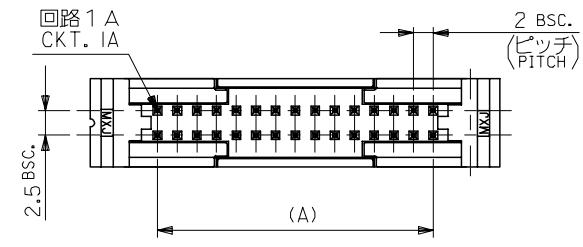
F

E

C

B

A



基板取付穴推奨寸法 (参考)  
RECOMMENDED PCB HOLE DIM.(REF.)

注記  
NOTES

- 材料:  
MATERIALS:  
ウエハ: ガラス入り 66ナイロン  
UL94V-0 色: グレー  
WAFER : GLASS FILLE 66 NYLON  
UL94V-0, COLOR : GRAY  
ピン : 黄銅、スズメッキ  
PIN : BRASS, PRE-TINNED
- 適合メスコネクター : 51089-\*\*\*5, 52478-\*\*\*15,  
MATING CONNECTORS :
- 推奨基板厚 :  
RECOMMENDED PCB THICKNESS : t
- イジェクターが開いている状態。  
EJECTORS IN OPEN POSITION
- メッキ仕様  
TERMINAL PLATING  
表面メッキ : スズメッキ 14μm MIN.  
SURFACE PLATE : TIN 14μm MIN.  
下地メッキ : ニッケルメッキ 0.54μm MIN.  
UNDER PLATE : NICKEL 0.54μm MIN.

無鉛  
LEAD FREE

80.4	71.4	63.6	58	53314-6065	60
70.4	61.4	53.6	48	-5065	50
60.4	51.4	43.6	38	-4065	40
54.4	45.4	37.6	32	-3465	34
50.4	41.4	33.6	28	53314-3065	30
(D)	C	B	(A)	MATERIAL NO.	CKT.

REVISED EC NO: J2007-0432 DRWNG: KAITO01 2006/08/11 CHKD: THARUYAMA 2006/08/21 APPR: NUKITA 2006/08/23	GENERAL TOLERANCES (UNLESS SPECIFIED)		DIMENSION STYLE MM ONLY		SCALE 2:1	DESIGN UNITS METRIC	THIRD ANGLE PROJECTION
	10 UNDER	±0.2	DRAWN BY A. IDA		DATE 2003/05/07		
	10 OVER 30 UNDER	±0.25	CHECKED BY J. MIYAZAWA		DATE 2003/05/07		
	30 OVER	±0.3	APPROVED BY Y. ITO		DATE 2003/05/07		
	ANGULAR	±3 °	MATERIAL NO. SEE CHART		DOCUMENT NO. SD-53314-001		SHEET NO. 1 OF 1
DRAFT WHERE APPLICABLE MUST REMAIN WITHIN DIMENSIONS		THIS DRAWING CONTAINS INFORMATION THAT IS PROPRIETARY TO MOLEX INCORPORATED AND SHOULD NOT BE USED WITHOUT WRITTEN PERMISSION					

MATERIAL 材料  
注記参照  
SEE NOTES