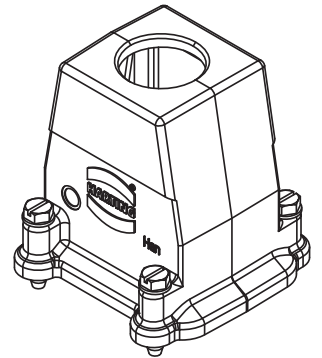
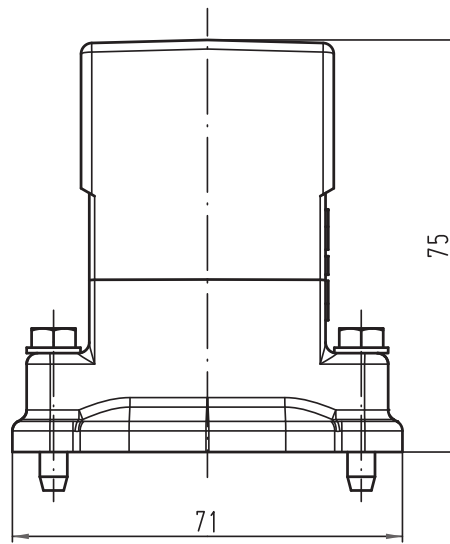
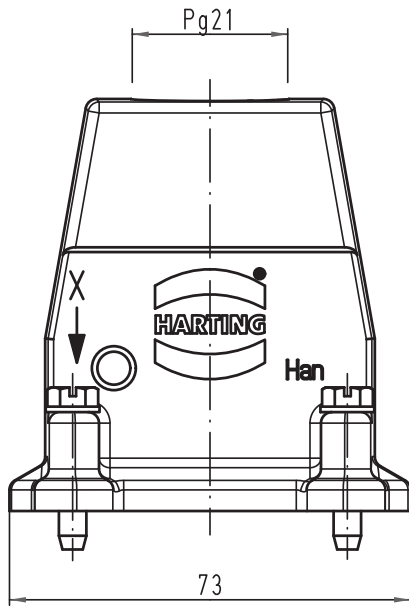
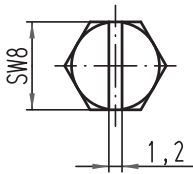


Alle Rechte vorbehalten/ All rights reserved



X (2:1)



All Dimensions in mm Original Size DIN A 4		Techn. Character.			Nicht tolerierte Maß/Free size tolerances		
			Dat.	Name	Maßstab/Scale <b>1:1</b>	<b>Han 6HP-gg-21</b> Tüllengehäuse <i>hood</i>	
			Detail.	20.10.10			gru
			Insp.				Tie
			Stand.				
A			HARTING Electric GmbH & Co. KG			<b>TB 09 39 006 0406</b> Sub. TB 09 39 006 0406 v. 21.07.05	
Mod.	Dat.	Name	D-32339 Espelkamp				
						Blatt/ page	