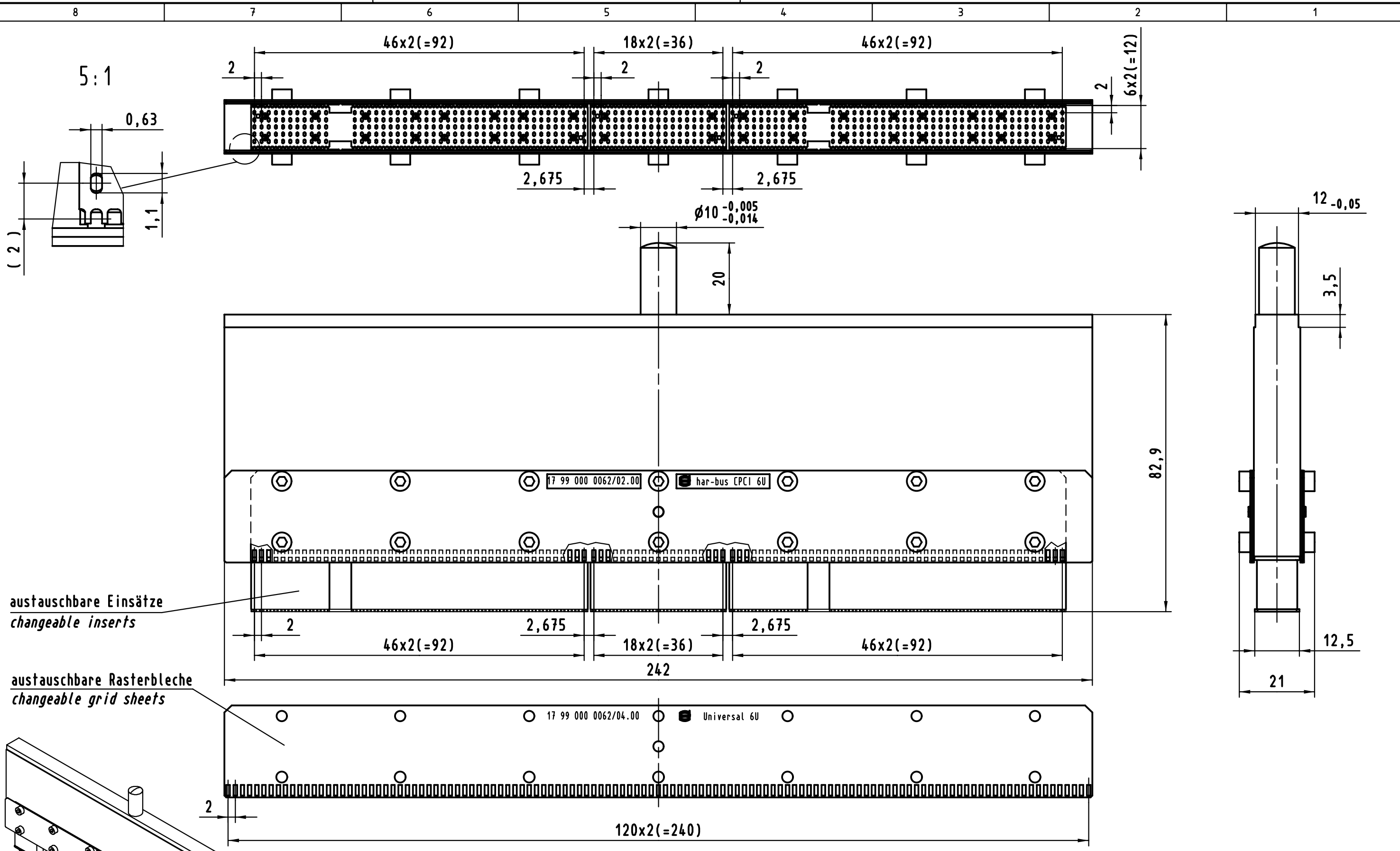
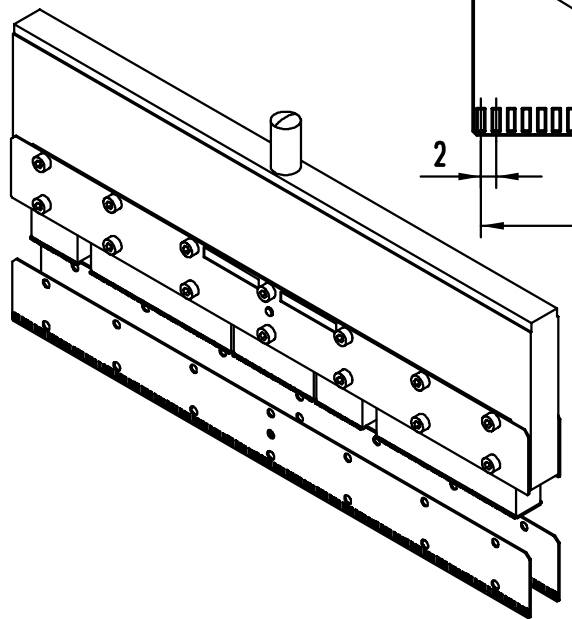


Alle Rechte vorbehalten/ All rights reserved



austauschbare Einsätze
changeable inserts

austauschbare Rasterbleche
changeable grid sheets



All Dimensions in mm Original Size DIN A 3		Techn. Character.			Nicht tolerierte Maße/Free size tolerances	
			Dat.	Name	Maßstab/Scale 1:1 5:1	Einlegeteiloberstempel Insert-Top-tool CPCI 6U (5+2) har-bus HM
		Detail.	30.08.00	Hage		
		Insp.	30.08.00	Wae		
		Stand.				
27588		HARTING KGaA			TB 17 99 000 0063	
Mod.	Dat.	Name	D-32339 ESPELKAMP			
						Blatt/ page
						Sub.