

4

3

2

1

THIS DRAWING IS UNPUBLISHED.  
VERTRAULICHE UNVERÖFFENTLICHTE ZEICHNUNG

RELEASED FOR PUBLICATION  
FREI FUER VERÖFFENTLICHUNG  
2000.

MATED WITH:  
PASSEND ZU:  
HA3 Bg1

LOC  
AI

DIST  
-

P  
LTR

REVISIONS  
ÄNDERUNGEN

DESCRIPTION  
BESCHREIBUNG

DATE

DWN

APVD

© COPYRIGHT 1998

BY AMP INCORPORATED. ALL RIGHTS RESERVED.  
ALLE RECHTE VORBEHALTEN

PROJEKT NR.:  
B904187

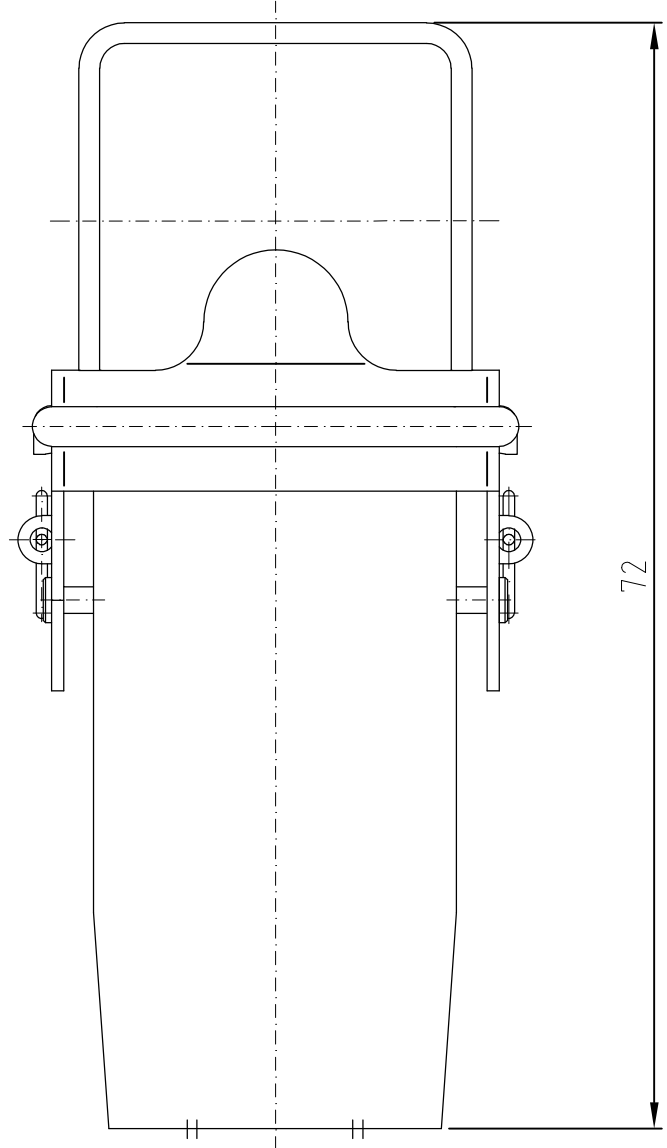
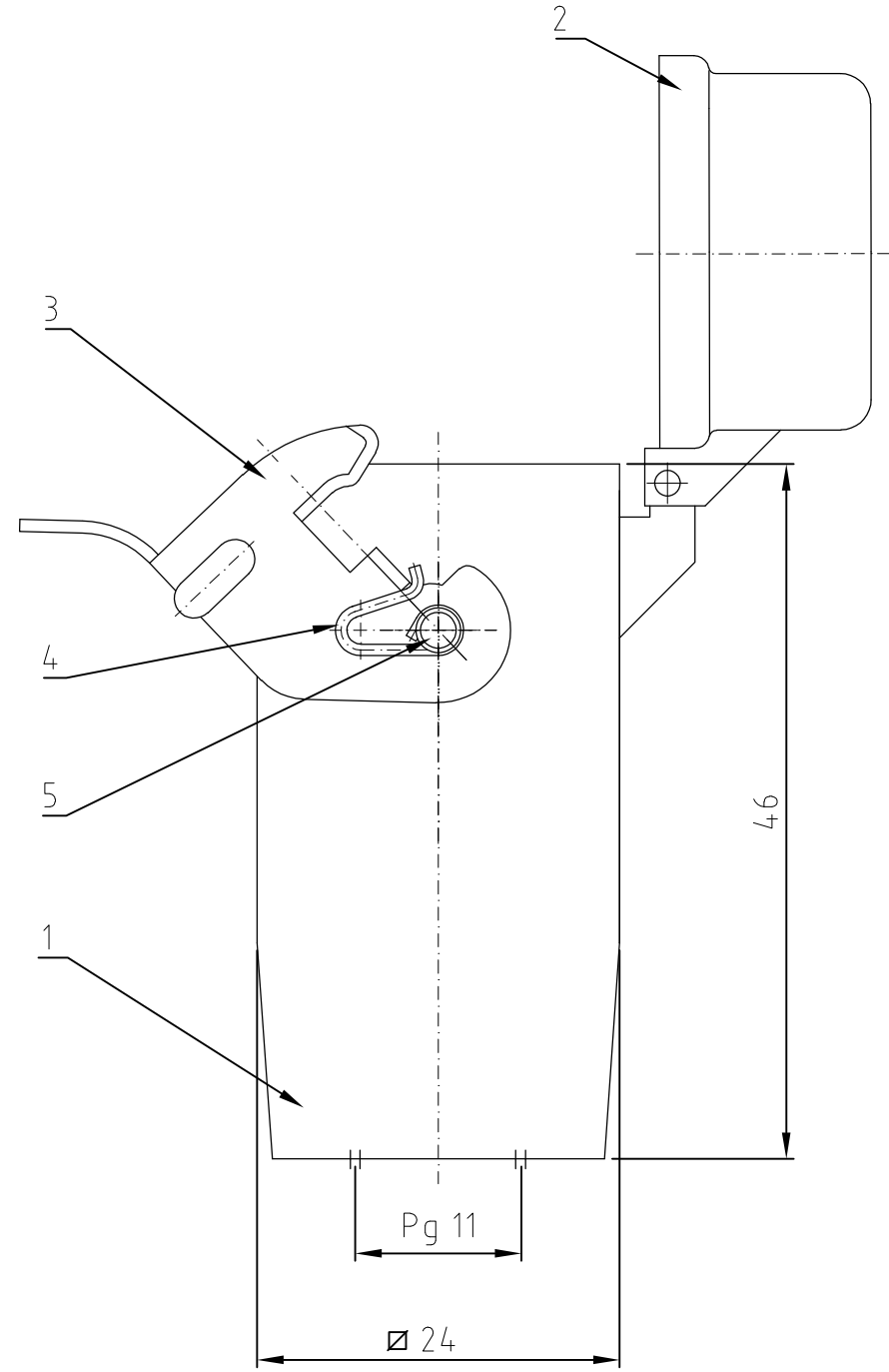
A2

ECR-10-021187

14.10.2010

SR

PF



2	Bügelhalter	1.4305	blank	5	
2	Feder	1.4310	blank	4	
1	Verrigelungsbügel	St2	verzinkt	3	
1	Deckel	GD-Zn Al 4	blau	2	
1	Kupplungsgehäuse	GD-Zn Al 4	blau	1	
1-2	DESCRIPTION / BENENNUNG	MATERIAL	COLOR / FARBE	ITEM NO. POS.	REMARKS / BEMERKUNGEN

HA.3.KD0D-LB.1.11.Z	<small>THIS DRAWING IS A CONTROLLED DOCUMENT FOR AMP INCORPORATED. IT IS SUBJECT TO CHANGE AND THE CONTROLLING ENGINEERING ORGANIZATION SHOULD BE CONTACTED FOR THE LATEST REVISION. DIESES ZEICHNUNGSDOKUMENT WIRD DURCH AMP INCORPORATED KONTROLLIERT. ÄNDERUNGEN, DIE DEM TECHNISCHEN FORTSCHRITT DIENEN, SIND VORBEHALTEN. DEN JEWEILS LETZTGÜELTIGEN ÄNDERUNGSSTAND ERFAHREN SIE AUF ANFRAGE.</small>		<small>TOLERANCES UNLESS OTHERWISE SPECIFIED: ALLGEMEINTOLERANZEN</small> n. ISO 8015 n. ISO 2768 - mH - E n. DIN 16901 - 14.0 0 PLC # 1 PLC # 2 PLC # 3 PLC # ANGLES / WINKEL #		DWN Schneider 19.05.00 CHK Schweiger 19.05.00 APVD - PRODUCT SPEC PRODUKTSPEZ. - APPLICATION SPEC VERARBEITUNGSSPEZ. - WEIGHT GEWICHT -		Tyco Electronics AMP, GmbH 53757 Sankt Augustin Germany	
	DIMENSIONS: DIMENSIONEN: mm				NAME Cable to cable hood Kupplungsgehäuse		RESTRICTED TO NUR FUER -	
	MATERIAL △1		FINISH / OBERFLÄCHE / FARBE △2		SIZE A3		CAGE CODE 00779	
					DRAWING NO ZEICHNUNGS-NR. G-1108759		SCALE MASSSTAB 2:1	