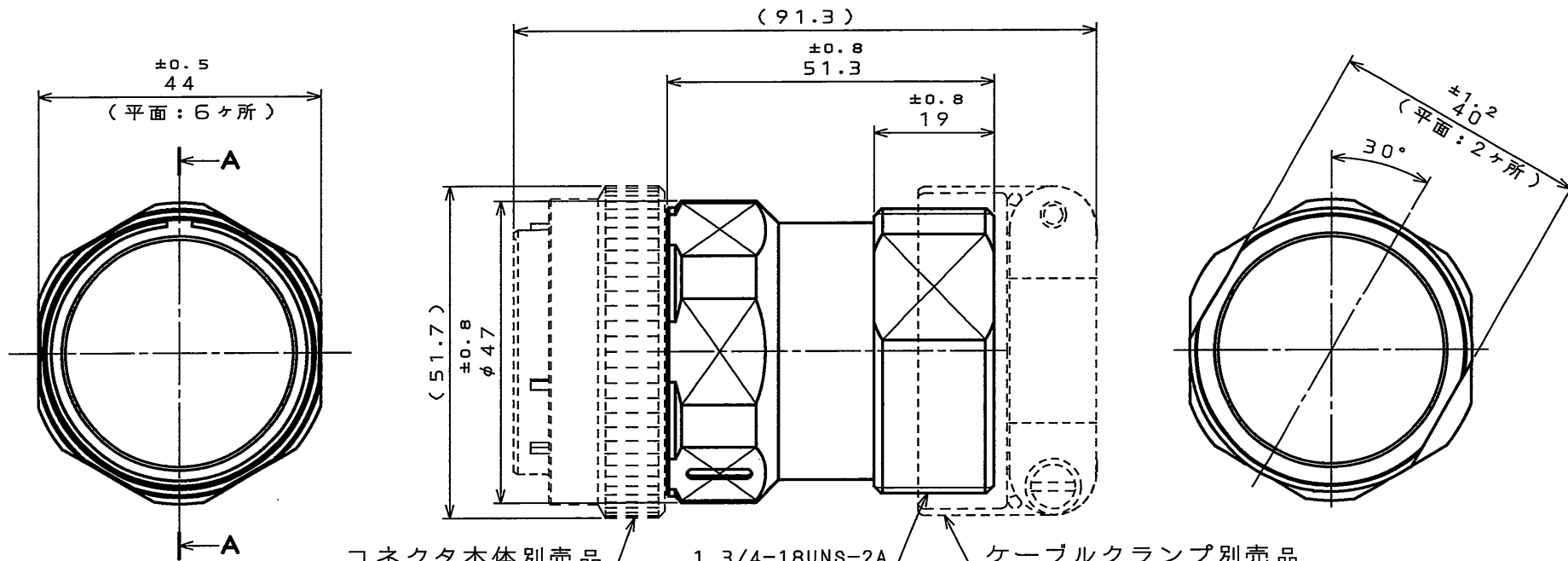


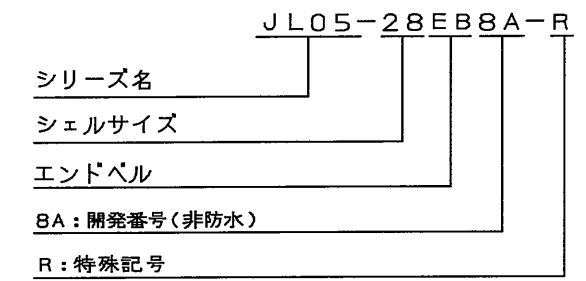
SJ105282

(ON 0NIMVHD) 台架図

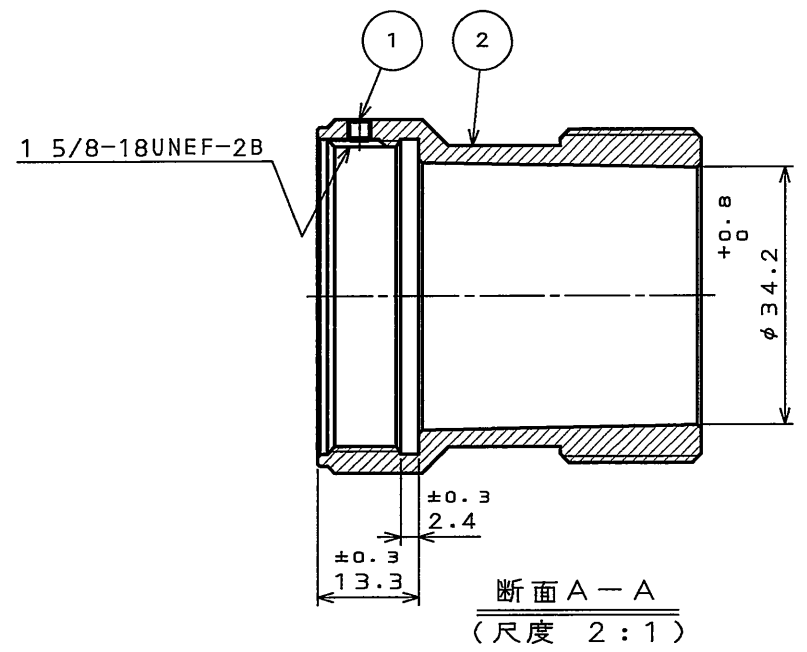
版数 REV.	年月日 DATE	DCN NO.	変更内容 DESCRIPTION	製図 DR.	担当 CHK.	査閲 APPD.	承認 APPD.



命名法



コネクタ本体別売品 (SJ105243他 参照)  
1 3/4-18UNS-2A  
ケーブルクランプ別売品 (N/MS3057-20A SJ100910 参照)



2	エンドベル	1	アルミ合金	亜鉛めっき	黒色系干渉色
1	六角穴付き止めねじ	1	鋼	亜鉛めっき	黒色系干渉色
符号 NO.	名称 DESCRIPTION	個数 QTY.	材料 MATERIAL	仕上 FINISH	備考 REMARKS
仕様書 (SPECIFICATION)		第1版 (ORIGINAL DATE) 2005.12.16		尺度 (SCALE) 1:1	シリーズ (SERIES) JL05
公差 (GENERAL TOLERANCE)		製図 DR. 佐々木(雅)		名称 (TITLE) JL05-28EB8A-R	
寸法 (DIMENSION)		担当 CHK. 新田(正)		質量 (MASS)	
角度 (ANGLES)		査閲 APPD. 松本		図面番号 (DRAWING NO.) SJ105282	
. ±0.8		承認 APPD. 山崎(川)		版数 (REV.) 1	
.X ±0.4		承認 APPD.		JAE CONNECTOR DIV. PROPRIETARY. COPYRIGHT (C) 2005. JAPAN AVIATION ELECTRONICS INDUSTRY, LTD.	
.XX ±0.1					
.XXX ±					

DOF-0-212F(05.08)

