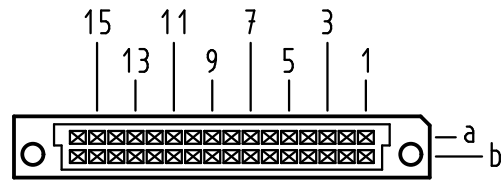


Alle Rechte vorbehalten/ All rights reserved

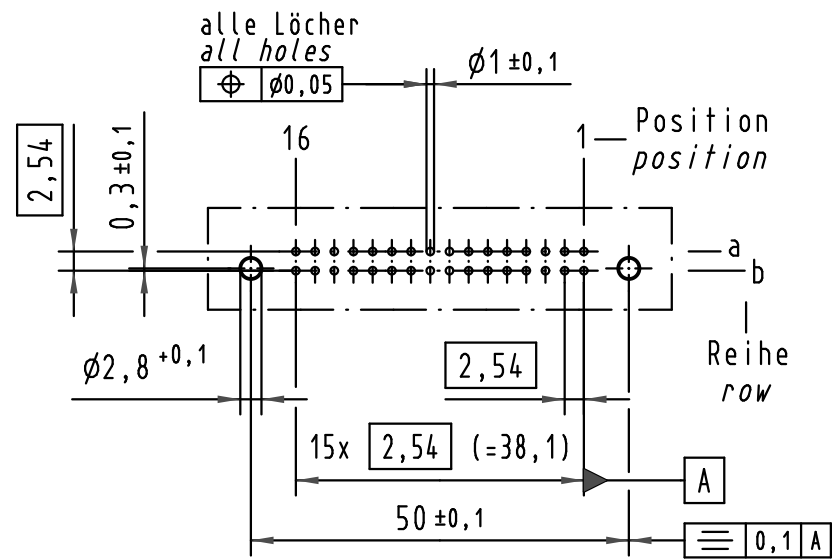
X
Kontaktanordnung
contact arrangement



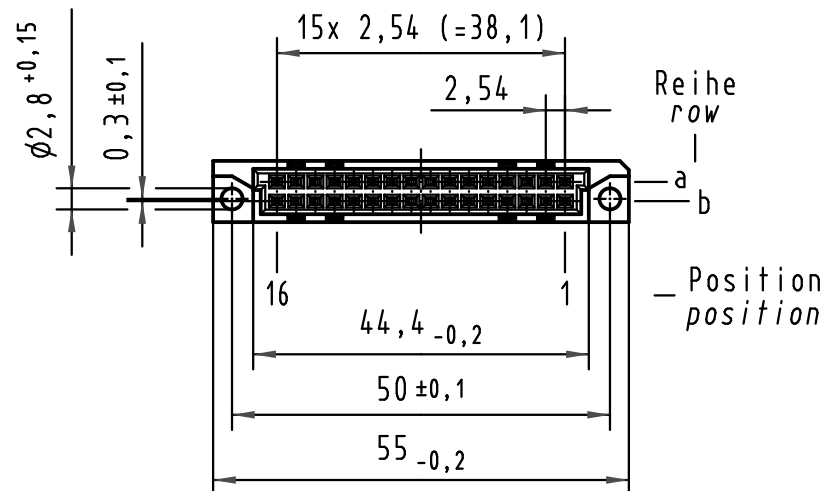
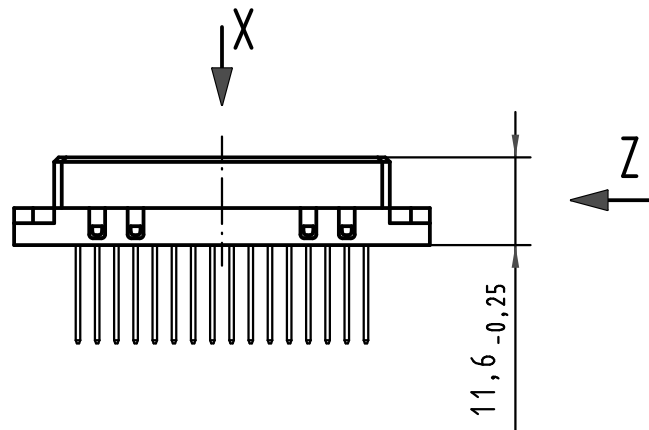
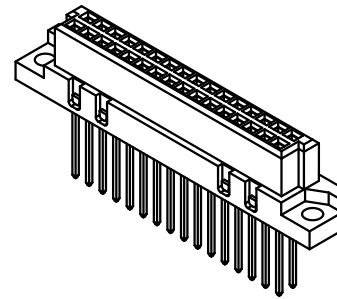
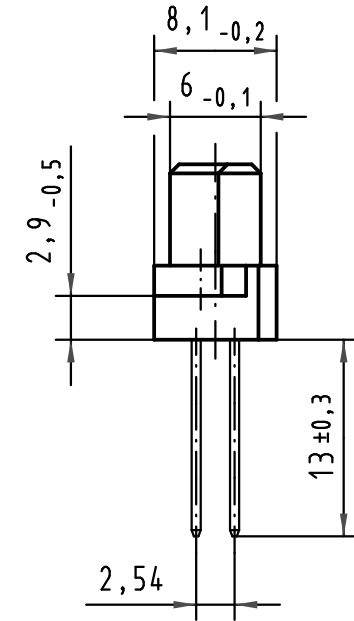
32 Signal Kontakte
32 signal contacts

- ☒ = Kontaktposition belegt
= position with contact
- = Kontaktposition nicht belegt
= position without contact

X
(Lochbild)
(board drillings)



Z
2:1



09 22 232 6821	2	Au über/over Ni
Bestell-Nr. part-no.	Anforderungsstufe nach IEC performance level acc. to IEC	Kontaktoberfläche contact plating

All Dimensions in mm Original Size DIN A 3			Techn. Character.			Nicht tolerierte Maße/Free size tolerances IEC 60603-2			
			Dat.	Name	Maßstab/Scale 1:1 (2:1)	Bauform 2B Federleiste WW 13, 32 pol. type 2B female connector WW 13, 32 pol.			
			Detail.	04.04.00 Rie.					
			Insp.	04.04.00 Pa.					
			Stand.						
34650	12.12.07	Hage.	HARTING Electronics GmbH & Co. KG				TB 09 22 232 x821		Blatt/page
27637			D-32339 ESPELKAMP						
Mod.	Dat.	Name					Sub.		