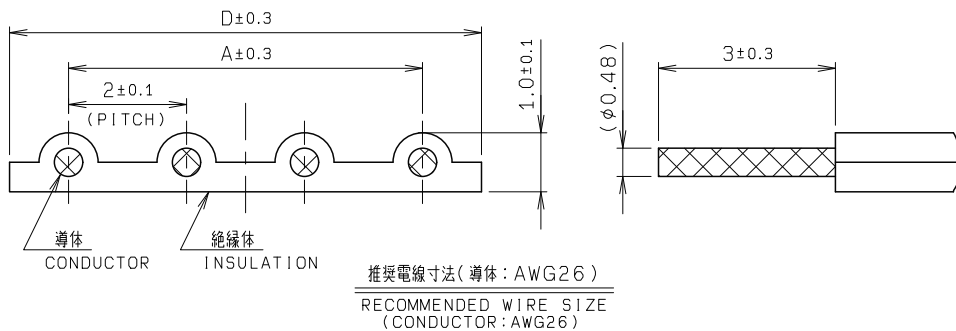
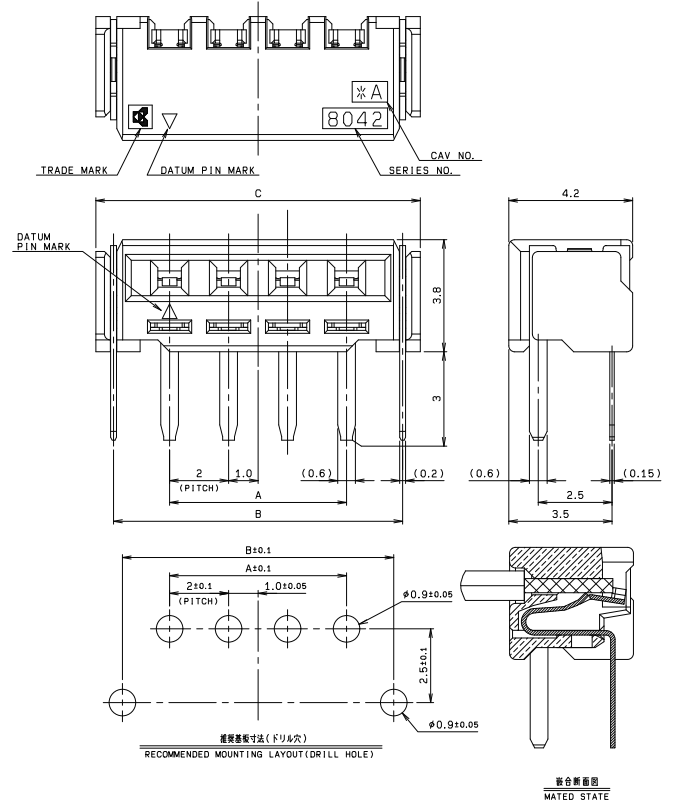
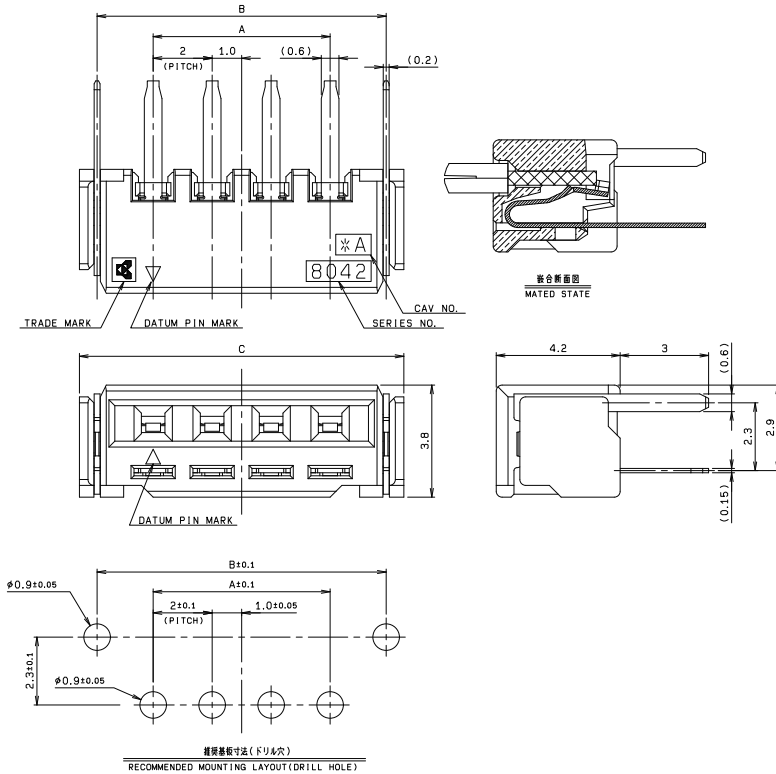


● 垂直嵌合タイプ (Vertical)

● 水平嵌合タイプ (Right Angle)



極数 NO. OF POS.	A	B	C	D
2	2.0	5.8	7.0	4.0
4	6.0	9.8	11.0	8.0
6	10.0	13.8	15.0	12.0
8	14.0	17.8	19.0	16.0
10	18.0	21.8	23.0	20.0
11	20.0	23.8	25.0	22.0
13	24.0	27.8	29.0	26.0

注文コード / Ordering Code

Part No. 00 8042 0XX X00 800+

VARIATION  
1: Vertical type  
2: Right Angle type

RoHS 対応品  
RoHS Compliant Product

極数 No. of Pos.	トレー Tray
2	450
4	280
6	210
8	170
10	140
11	130
13	110

梱包形態: トレー梱包  
PACKAGING STYLE: Tray Package

生産対応可能バリエーションや極数については、営業部にご確認願います。  
Feel free to contact our sales department for available variation or number of positions.

●このカタログの記載内容については予告なく変更することがありますので、ご了承ください。  
Specification of the catalogue might be changed without notice.  
●御使用の際は、納入仕様書を確認の上、正しくお使いください。  
Please verify our drawing and specification with your design.