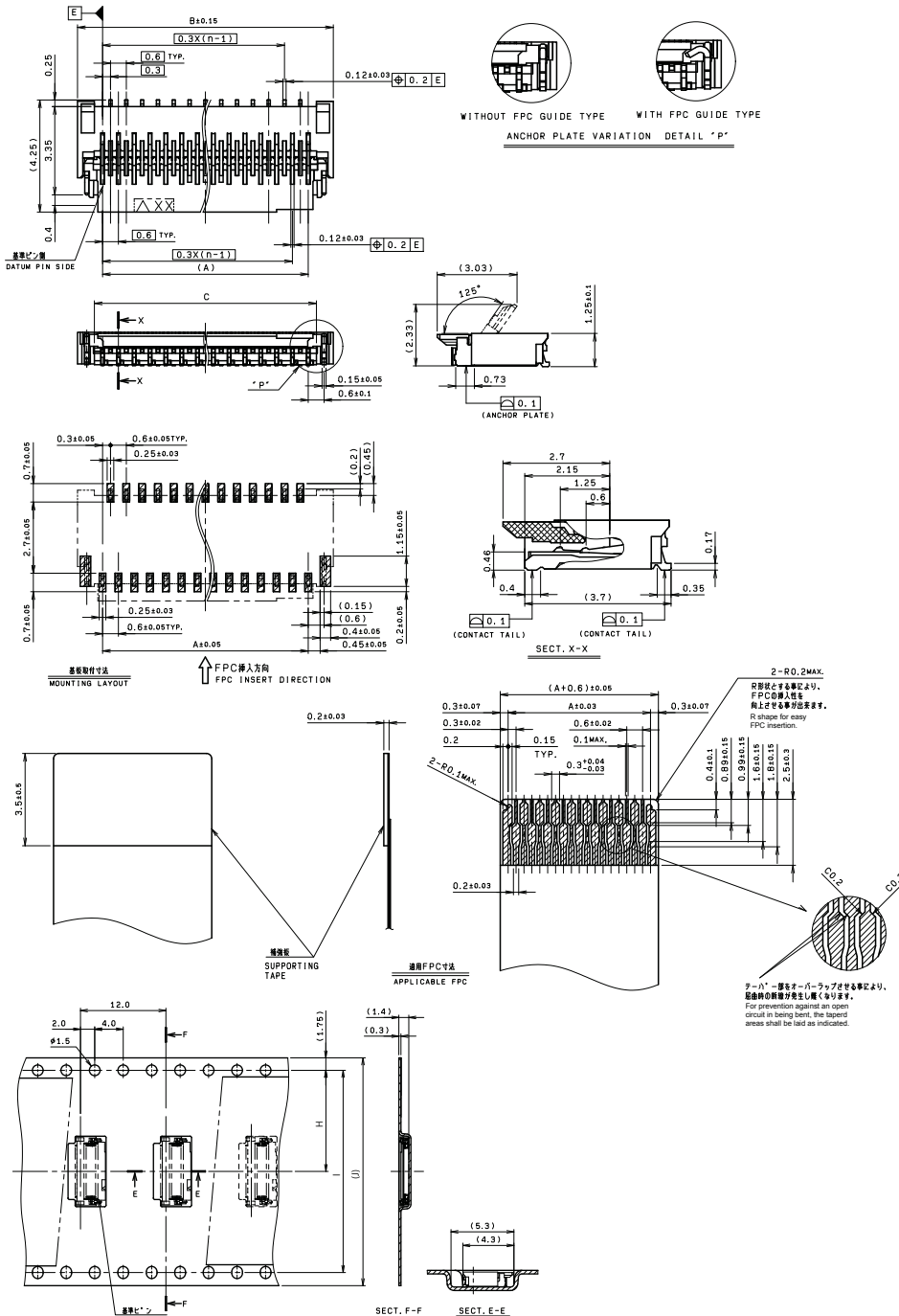


**0.3mm Pitch  
SERIES**

# 6281

0.3mmピッチ RA SMT 下接点 ワンタッチロック  
0.3mmPitch RA SMT Bottom contact One-touch lock

●ノーマルFPC Normal FPC



極数 NO. OF POS.	A	B	C
15	4.2	6.1	4.9
17	4.8	6.7	5.5
19	5.4	7.3	6.1
21	6.0	7.9	6.7
23	6.6	8.5	7.3
25	7.2	9.1	7.9
27	7.8	9.7	8.5
29	8.4	10.3	9.1
31	9.0	10.9	9.7
33	9.6	11.5	10.3
35	10.2	12.1	10.9
37	10.8	12.7	11.5
39	11.4	13.3	12.1
41	12.0	13.9	12.7
43	12.6	14.5	13.3
45	13.2	15.1	13.9
47	13.8	15.7	14.5
49	14.4	16.3	15.1
51	15.0	16.9	15.7
53	15.6	17.5	16.3
55	16.2	18.1	16.9
57	16.8	18.7	17.5
59	17.4	19.3	18.1
61	18.0	19.9	18.7
63	18.6	20.5	19.3
65	19.2	21.1	19.9
67	19.8	21.7	20.5
69	20.4	22.3	21.1
71	21.0	22.9	21.7
73	21.6	23.5	22.3
75	22.2	24.1	22.9
77	22.8	24.7	23.5
79	23.4	25.3	24.1
81	24.0	25.9	24.7

極数 NO. OF POS.	H	I	J
15	7.5	—	16.0
17	7.5	—	16.0
19	7.5	—	16.0
21	11.5	—	24.0
23	11.5	—	24.0
25	11.5	—	24.0
27	11.5	—	24.0
29	11.5	—	24.0
31	11.5	—	24.0
33	11.5	—	24.0
35	11.5	—	24.0
37	11.5	—	24.0
39	11.5	—	24.0
41	14.2	28.4	32.0
43	14.2	28.4	32.0
45	14.2	28.4	32.0
47	14.2	28.4	32.0
49	14.2	28.4	32.0
51	14.2	28.4	32.0
53	14.2	28.4	32.0
55	14.2	28.4	32.0
57	14.2	28.4	32.0
59	14.2	28.4	32.0
61	14.2	28.4	32.0
63	20.2	40.4	44.0
65	20.2	40.4	44.0
67	20.2	40.4	44.0
69	20.2	40.4	44.0
71	20.2	40.4	44.0
73	20.2	40.4	44.0
75	20.2	40.4	44.0
77	20.2	40.4	44.0
79	20.2	40.4	44.0
81	20.2	40.4	44.0

**注文コード ORDERING CODE**  
**04 6281 2XX 2X2\* 846+**  
**RoHS 対応品**  
 RoHS Compliant Product

金めっき Au Plated  
 FPCガイド FPC Guide  
 0 : ガイド有り 0 : with a guide  
 1 : ガイド無し 1 : No guide  
 極数 NUMBER OF POSITIONS

\*印 : 73~81極の注文コードは3X3となります。  
 \*mark : Please order with 3X3 variation when you will purchase 73-81 positions.

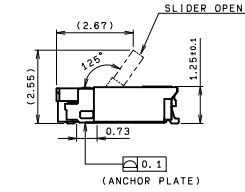
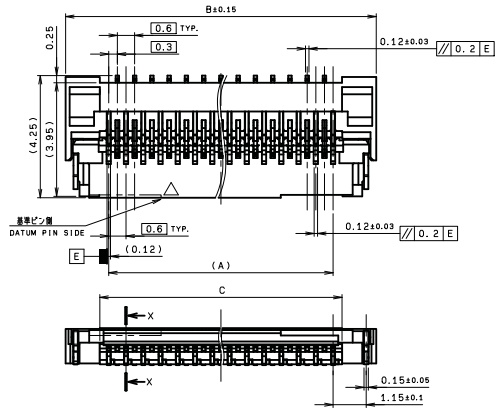
生産対応可能極数については、営業部にご確認願います。  
 Feel free to contact our sales department for available numbers of positions.  
 梱包数量 2000個/リール  
 PACKING QUANTITY : 2000 /Reel

0.3mm Pitch  
SERIES

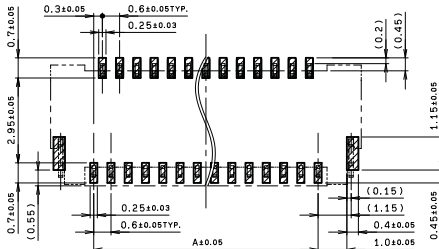
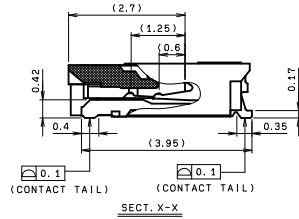
# 6281

0.3mmピッチ RA SMT 下接点 ワンタッチロック  
0.3mmPitch RA SMT Bottom contact One-touch lock

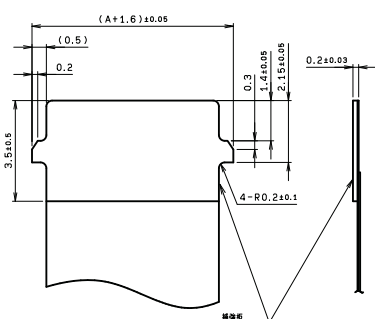
●耳付きFPC FPC With Tabs



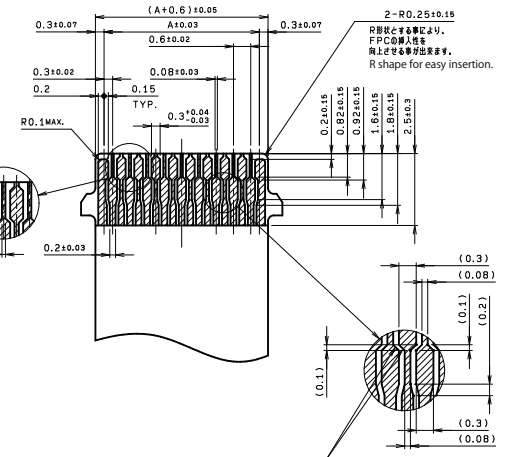
極数 NO. OF POS.	A	B	C
61	18.0	21.0	18.7
63	18.6	21.6	19.3
65	19.2	22.2	19.9
67	19.8	22.8	20.5
69	20.4	23.4	21.1
71	21.0	24.0	21.7
73	21.6	24.6	22.3
75	22.2	25.2	22.9
77	22.8	25.8	23.5
79	23.4	26.4	24.1
81	24.0	27.0	24.7



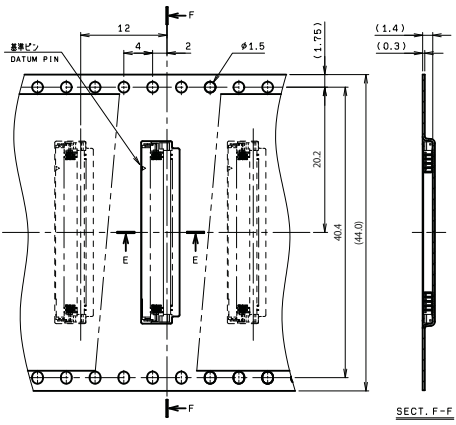
↑FPC挿入方向  
FPC INSERT DIRECTION  
基板取付寸法  
MOUNTING LAYOUT



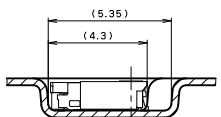
補強板  
SUPPORTING TAPE  
適用FPC寸法  
APPLICABLE FPC



テーパ形状とする事により、FPCの挿入性を向上させる事ができます。R shape for easy insertion.  
テーパ形状を有する事により、回路時の開路が発生しにくくなります。  
FOR PREVENTION AGAINST AN OPEN CIRCUIT IN BEING BENT, THE TAPERED AREAS SHALL BE LAID AS INDICATED.



SECT. F-F



SECT. E-E

注文コード ORDERING CODE  
04 6281 6XX 324 846+

RoHS 対応品  
RoHS Compliant Product

金めつき Au Plated

極数  
NUMBER OF POSITIONS

生産対応可能極数については、営業部に  
ご確認ください。  
Feel free to contact our sales department  
for available numbers of positions.

梱包数量 2000個/リール  
PACKING QUANTITY : 2000/Reel