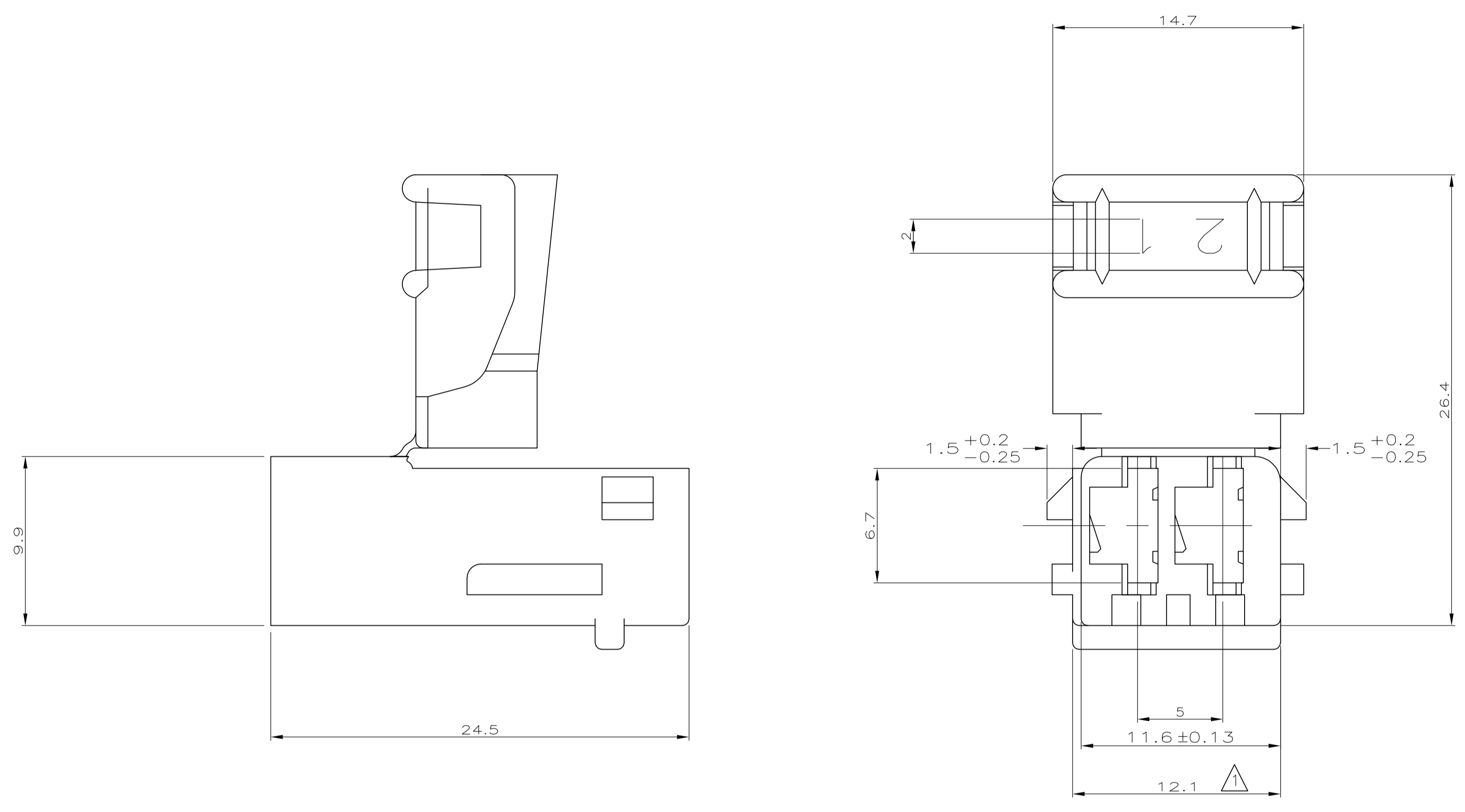
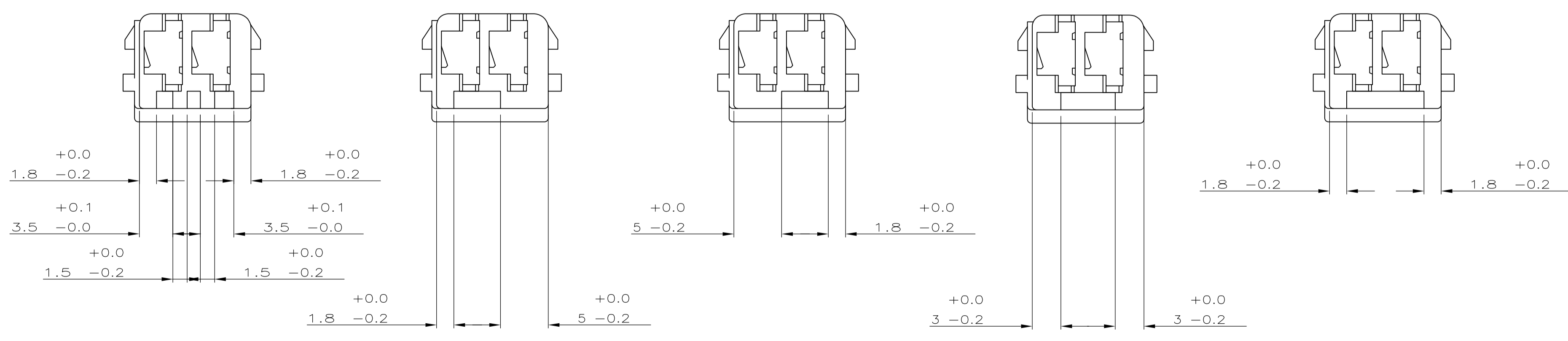


LOC		DIST		REVISIONS			
F	7	P	LTR	DESCRIPTION	DATE	DWN	APVO
		REV		MODIFICATIONS		DESS	APP
		H1		REVISED PER ECO-11-005150	21MAR11	RK	HMR



NOTE \triangle : 11.6 MINI ADMIS AVEC DEFORMATION



142680-4	142680-9	142680-1	142680-2	142680-0	1 SAC: 3200 PIECES 1 BAG: 3200 PARTS
142680-7	142680-8	1-142680-1	142680-6	1-142680-0	8 SACS: 400 PIECES PAR SAC (8 BAGS: 400 PARTS BY BAG)
JAUNE (YELLOW)	BLANC (WHITE)	MARRON (BROWN)	ROUGE (RED)	NOIR (BLACK)	COULEUR (COLOR)

THIS DRAWING IS A CONTROLLED DOCUMENT.
 CE PLAN EST UN DOCUMENT CONTRÔLÉ

DIMENSIONS: mm

TOLERANCES UNLESS OTHERWISE SPECIFIED:
 TOLERANCES NON SPÉCIFIÉES:
 1- PLE/DEC ± 0.2
 2- PLE/DEC ± -
 3- PLE/DEC ± -
 4- PLE/DEC ± -
 ANGLES ± ± 1°

FINISH: -

MATERIAL: PA 6.6

WEIGHT: 1.640g
 MASSE APPROX: 1.640g

UNIFORM SCALE: 5:1
 ÉCHELLE: 5:1

RESTRICTED TO RESERVE A

STE TE Connectivity

BOITIER POSTIVE LOCK 2 VOIES

00779-142680

CUSTOMER DRAWING/PLAN CLIENT POUR RÉFÉRENCE

UNIFORM SCALE: 5:1

SHEET 1 OF 1

REV H1