

ZZ0E01PS
(ON THIN) 台要図

版数 REV.	年月日 DATE	DCN NO.	変更内容 DESCRIPTION	製図 DR.	担当 CHK.	査閲 APPD.	承認 APPD.
2	13.Oct.2005	058374	REVISED NOTE4		Y.TAKAGI	A. Fago	J. Kubota

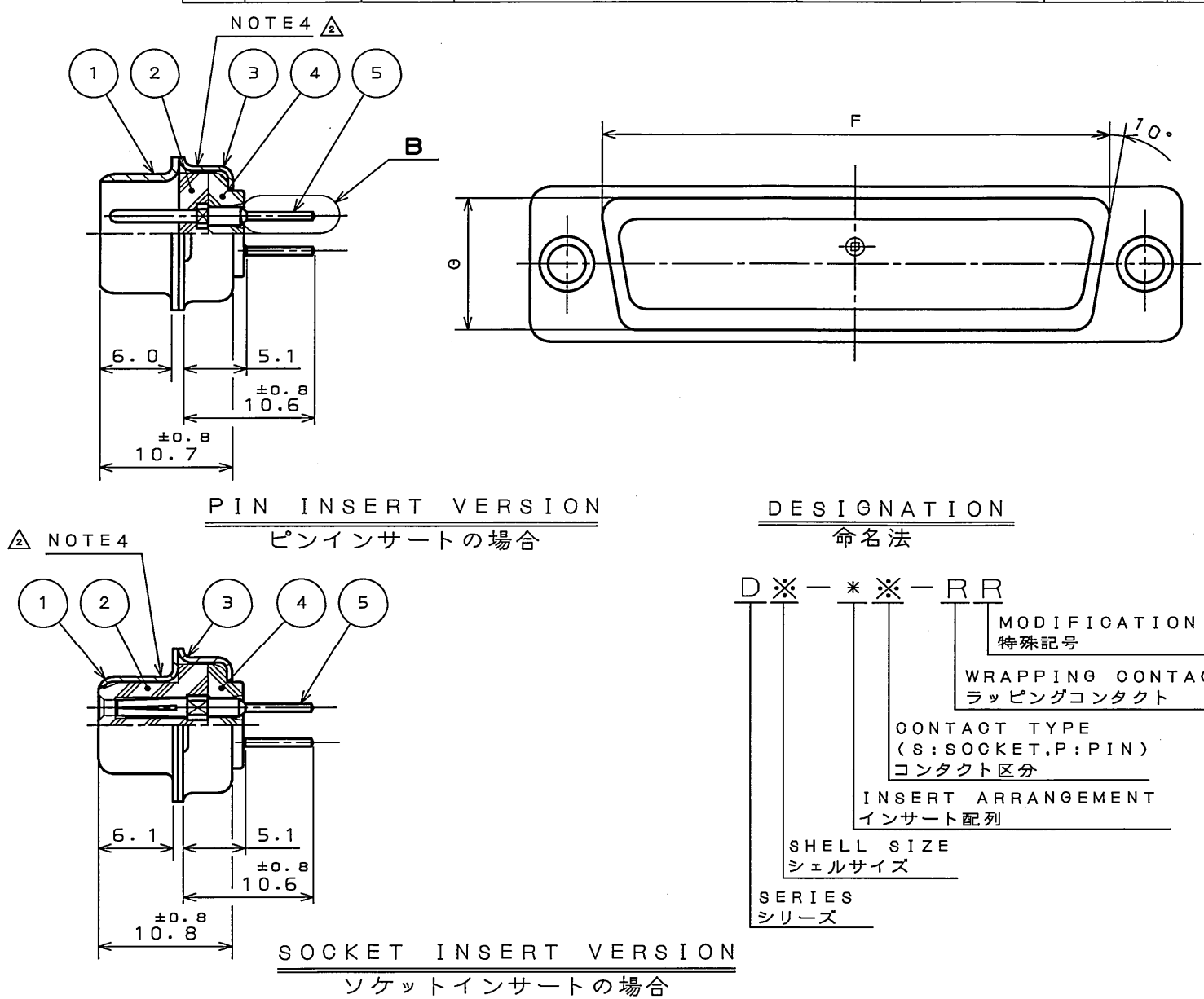
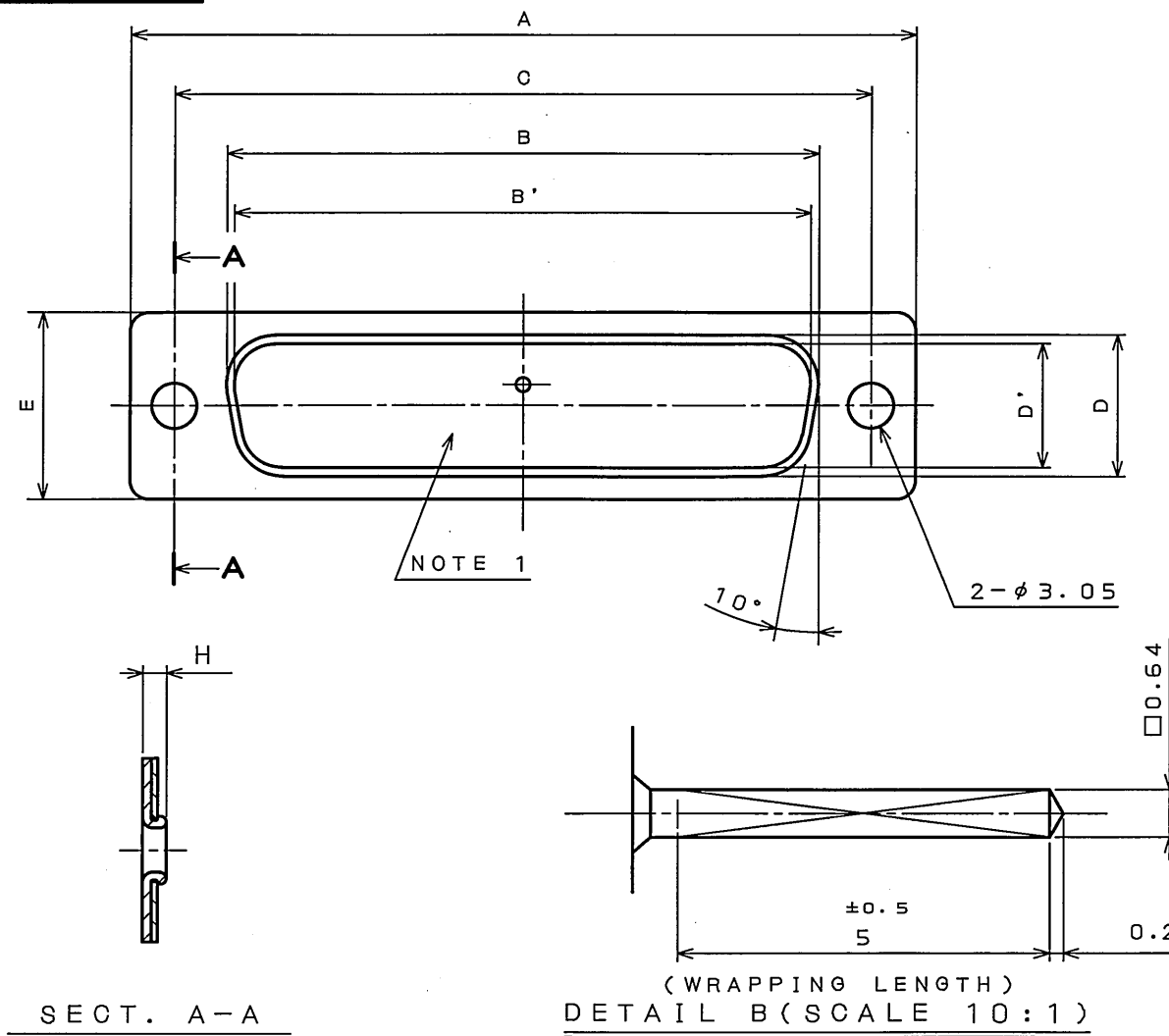


TABLE 1

PART NUMBER	DIMENSION IN MILLIMETERS										No. OF CONTACT
	±0.5 A	±0.25 B	±0.25 B'	±0.13 C	±0.25 D	±0.25 D'	±0.5 E	F	G	H	
DE-9P-RR	30.8		16.90	24.99		8.34	12.6	19.3	10.7	11.2	9
DE-9S-RR	30.8	16.26		24.99	7.82		12.6	19.3	10.7	11.2	
DA-15P-RR	39.1		25.24	33.32		8.34	12.6	27.5	10.7	11.2	15
DA-15S-RR	39.1	24.59		33.32	7.82		12.6	27.5	10.7	11.2	
DB-25P-RR	53.0		39.01	47.04		8.40	12.6	41.3	10.7	11.5	25
DB-25S-RR	53.0	38.30		47.04	7.82		12.6	41.3	10.7	11.2	
DC-37P-RR	69.3		55.47	63.50		8.40	12.6	57.7	10.7	11.5	37
DC-37S-RR	69.3	54.76		63.50	7.82		12.6	57.7	10.7	11.2	
DD-50P-RR	66.9		52.86	61.11		11.16	15.4	55.3	13.9	11.5	50
DD-50S-RR	66.9	52.34		61.11	10.65		15.4	55.3	13.9	11.2	

NOTE1. MARK THE COMPANY NAME AND ABBREVIATED PART NUMBER AT THE LOCATION SHOWN IN THE DRAWING.
 2. FOR CONTACT ARRANGEMENT, SEE DWG. NO. SJ010210.
 3. FOR PANEL CUT-OUT DIMENSION, SEE DWG. NO. SJ013596.
 4. LOT NUMBER AT THE LOCATION SHOWN IN THE DRAWING.
 注1. 図示の位置に社名及び、品名略称を表示する。
 2. インサート配列SJ010210を参照のこと。
 3. パネル取付寸法はSJ013596を参照のこと。
 4. 図示の位置にロット番号を表示する。

DESIGNATION 命名法

D * - * * - RR

MODIFICATION CODE 特殊記号

WRAPPING CONTACT ラッピングコンタクト

CONTACT TYPE (S: SOCKET, P: PIN) コンタクト区分

INSERT ARRANGEMENT インサート配列

SHELL SIZE シェルサイズ

SERIES シリーズ

5	CONTACT	TABLE 1	COPPER ALLOY	GOLD PLATING OVER NICKEL
4	REAR INSULATOR	1	GLASS FILLED PBT	(COLOR: BLACK) UL94V-0
3	REAR SHELL	1	STEEL	HEXAVALENT CHROMIUM FREE CHROMATE (TRIVALENT CHROMATE TREATMENT) ON ELECTROPLATED ZINC
2	FRONT INSULATOR	1	GLASS FILLED PBT	(COLOR: BLACK) UL94V-0
1	FRONT SHELL	1	STEEL	HEXAVALENT CHROMIUM FREE CHROMATE (TRIVALENT CHROMATE TREATMENT) ON ELECTROPLATED ZINC

符号 NO.	名称 DESCRIPTION	個数 QTY.	材料 MATERIAL	仕上 FINISH	備考 REMARKS
仕様書 (SPECIFICATION)	JACS-1045	第1版 (ORIGINAL DATE)	31.Mar.2005	尺度 (SCALE)	2:1
製図 DR.		製図 DR.		シリーズ (SERIES)	Dsub
公差 (GENERAL TOLERANCE)		担当 CHK.	Y.TAKAGI	名称 (TITLE)	D * - * * - RR
寸法 (DIMENSION)	角度 (ANGLES)	査閲 APPD.			
. ±	X° ±1°	承認 APPD.			
.X ±0.4	X°X' ±	承認 APPD.	Y.KUBOTA	質量 (MASS)	
.XX ±0.13					
.XXX ±					

日本航空電子工業株式会社
 JAPAN AVIATION ELECTRONICS INDUSTRY, LTD.
 図面番号 (DRAWING NO.) SJ103077
 版数 (REV.) 2

DOF-0-212F(05.08)