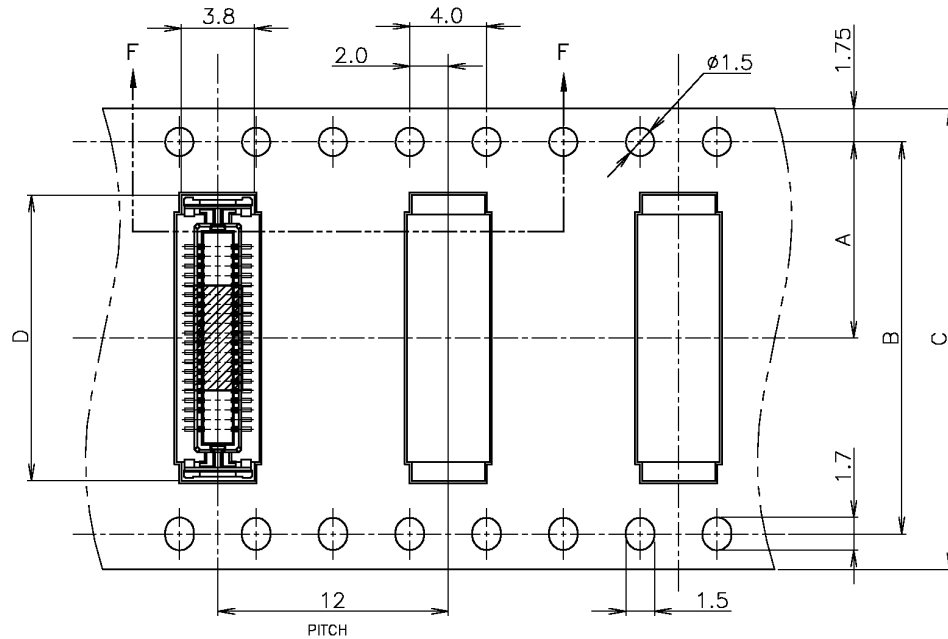


THIS DRAWING IS UNPUBLISHED. RELEASED FOR PUBLICATION AUG. 1996.

© COPYRIGHT 1996 BY TYCO ELECTRONICS CORPORATION. ALL RIGHTS RESERVED.

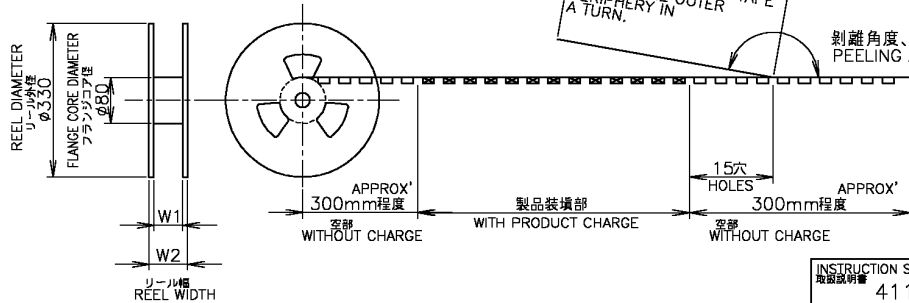
LOC	DIST	REVISIONS			
J		変更	DESCRIPTION	DATE	DWN
P	LTR	SEE SHEET 1	SEE SHEET 1 OF 2		APVD



テープ幅
TAPE WIDTH

引出し方向
TOP OF REEL →

カバーテープ
リーダー部
外周一巻
WEEDING THE COVER TAPE
AROUND THE OUTER
PERIPHERY IN
A TURN.
剥離角度、165°~180°
PEELING ANGLE.



鉛フリー
LEAD FREE

INSTRUCTION SHEET 取組説明書 411-5781	37.5	33.5	0.4	19.85	32	28.4	14.2	1500	60	6-353163-0	6-353164-0		
	W ₂	W ₁	E	D	C	B	A	数量 (ヶ) QTY/REEL	極数 POS	コネクタ型番 (パラメ) CONNECTOR P/N (L/P)	リール巻 コネクタ型番 TAPING P/N		
THIS DRAWING IS A CONTROLLED DOCUMENT.		DWN S.KAJINUMA 20APR98		tyco Electronics		Tyco Electronics AMP K.K. Kawasaki, Japan							
DIMENSIONS: 単位: 概 MM		TOLERANCES UNLESS OTHERWISE SPECIFIED: 一般公差		CHK K.ASAKAWA 20APR98		APVD S.KUBOUCHI 20APR98		NAME 名称 ON TAPING (EMBOSS) 0.5mm PITCH FS CONN. TAB ASSEMBLY WITH FILM					
MATERIAL 材料		FINISH 仕上		PRODUCT SPEC 製品規格 108-5546		APPLICATION SPEC 取付適用規格		SIZE A3		CAGE CODE 00779		DRAWING NO 番号 353164	
				WEIGHT		RESTRICTED		SCALE 尺度 4:1		SHEET 2 OF 2		REV D	