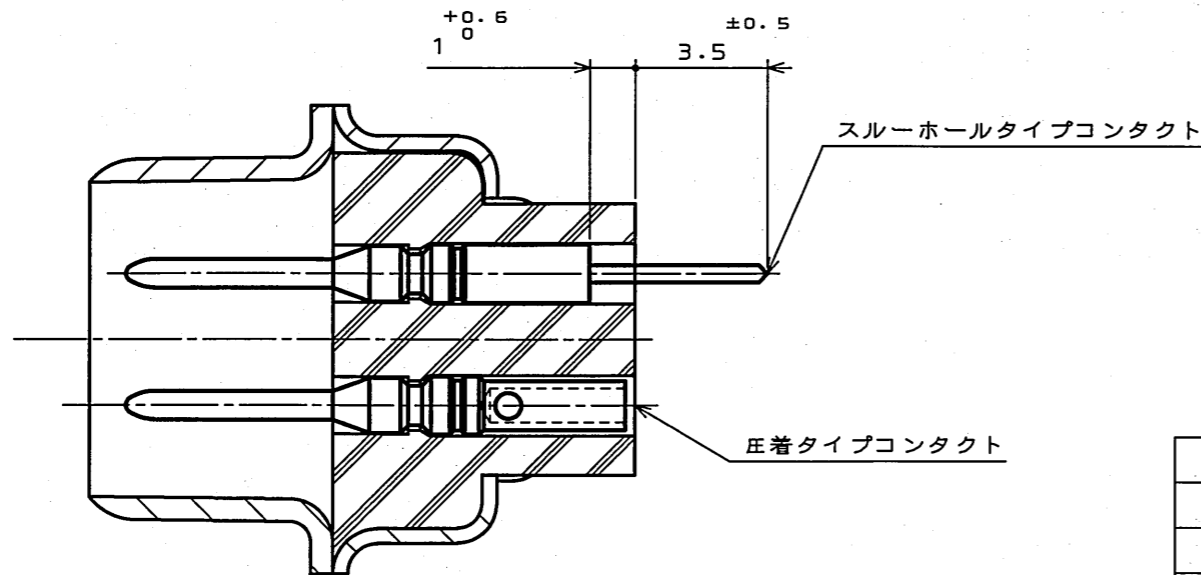
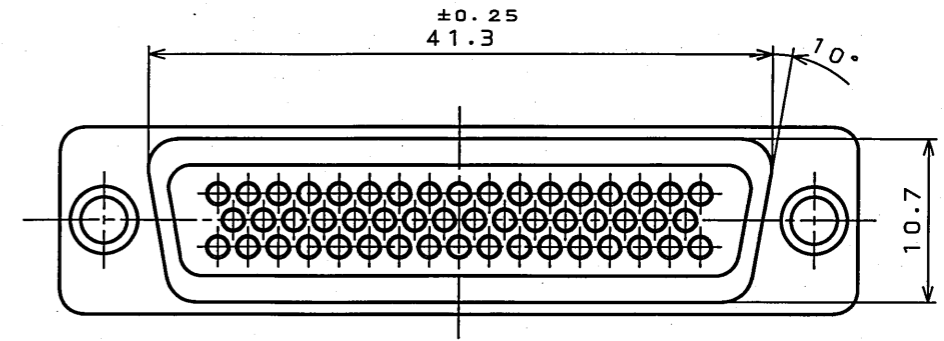
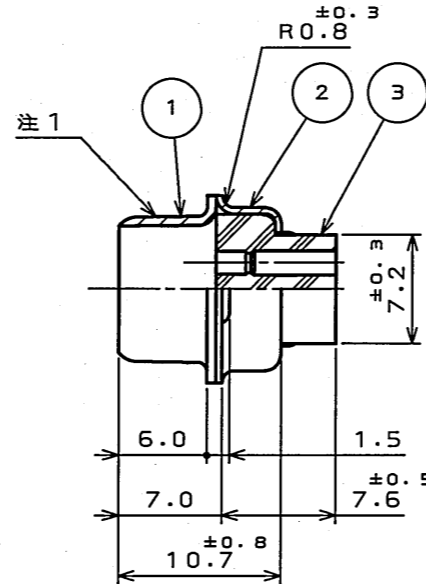
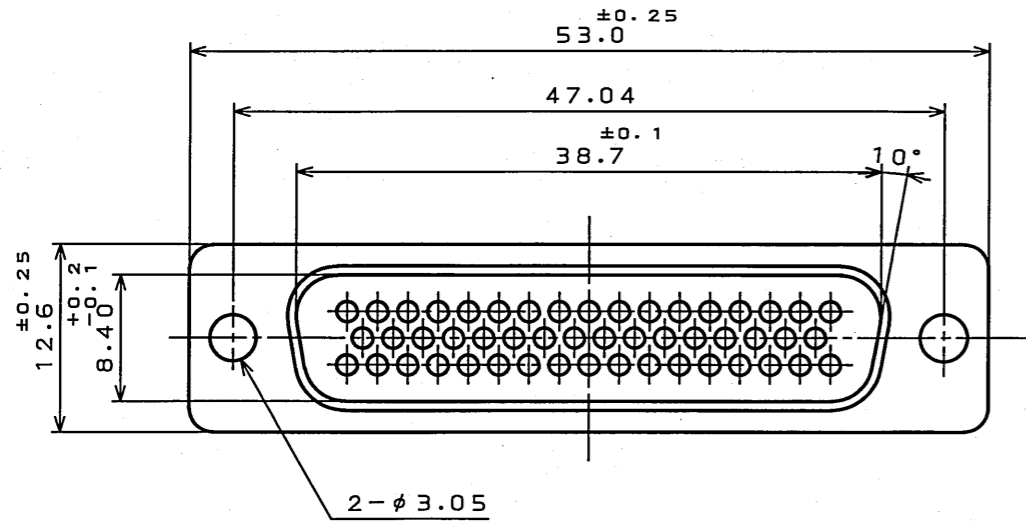


L60E01RS  
(ON DRAWING)台番図

版数 REV.	年月日 DATE	DCN NO.	変更内容 DESCRIPTION	製図 DR.	担当 CHK.	査閲 APPD.	承認 APPD.
2	2005.10.13	058374	注1変更		高木(洋)	窪田	窪田



コンタクト装着状態  
(尺度 5:1)

- △
- 注1. 図示の位置に品名、社名及びロット番号を表示する。但し「-FOR」は表示しない。
  - コンタクトは別売りである。詳細は次の図面を参照のこと。  
SJ017234・・・圧着タイプ  
SJ017236・・・スルーホールタイプ
  - コンタクト配列については、SJ017233を参照のこと。
  - パネル取付穴寸法については、SJ013596を参照のこと。
  - コネクタの取扱いについては、T81-3(D02コネクタ取扱説明書)を参照のこと。
  - 取付穴に対するB.Dの偏心は±0.1以内。

3	インシュレータ	1	変性ポリアリレート	(色相: 黒色)	UL94V-0
2	リヤシェル	1	鋼	亜鉛メッキ上3価クロメート処理	
1	フロントシェル	1	鋼	亜鉛メッキ上3価クロメート処理	
符号 NO.	名称 DESCRIPTION	個数 QTY.	材 料 MATERIAL	仕 上 FINISH	備 考 REMARKS
仕様書(SPECIFICATION) JACS-3050		第1版(ORIGINAL DATE) 2005.3.31		尺 度(SCALE) 2:1	シ リ ーズ(SERIES) D02
公差差(GENERAL TOLERANCE)		製 図 DR.		名 称(TITLE)	
寸法(DIMENSION)		担 当 CHK. 高木(洋)		D02-50P-FOR	
角度(ANGLES)		査 閲 APPD.		製 図 DR. 担 当 CHK. 高木(洋) 査 閲 APPD. 承認 APPD. 窪田(好)	
. ±		承認 APPD.			
.X ±0.4		承認 APPD.			
.XX ±0.13		承認 APPD.		質量(MASS)	
.XXX ±		承認 APPD.		図面番号(DRAWING NO.)	
JAE CONNECTOR DIV. PROPRIETARY. COPYRIGHT (C) 2005, JAPAN AVIATION ELECTRONICS INDUSTRY, LTD.					

日本航空電子工業株式会社  
JAPAN AVIATION  
ELECTRONICS  
INDUSTRY, LTD.

SJ103091

版数  
(REV.)  
2

DOF-0-212F(05.08)

