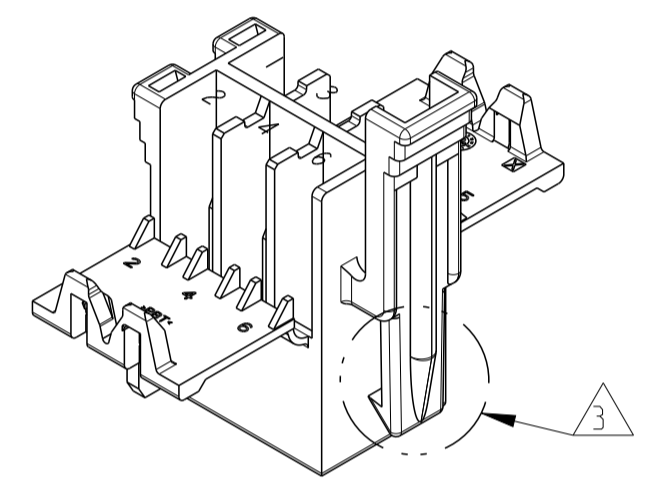
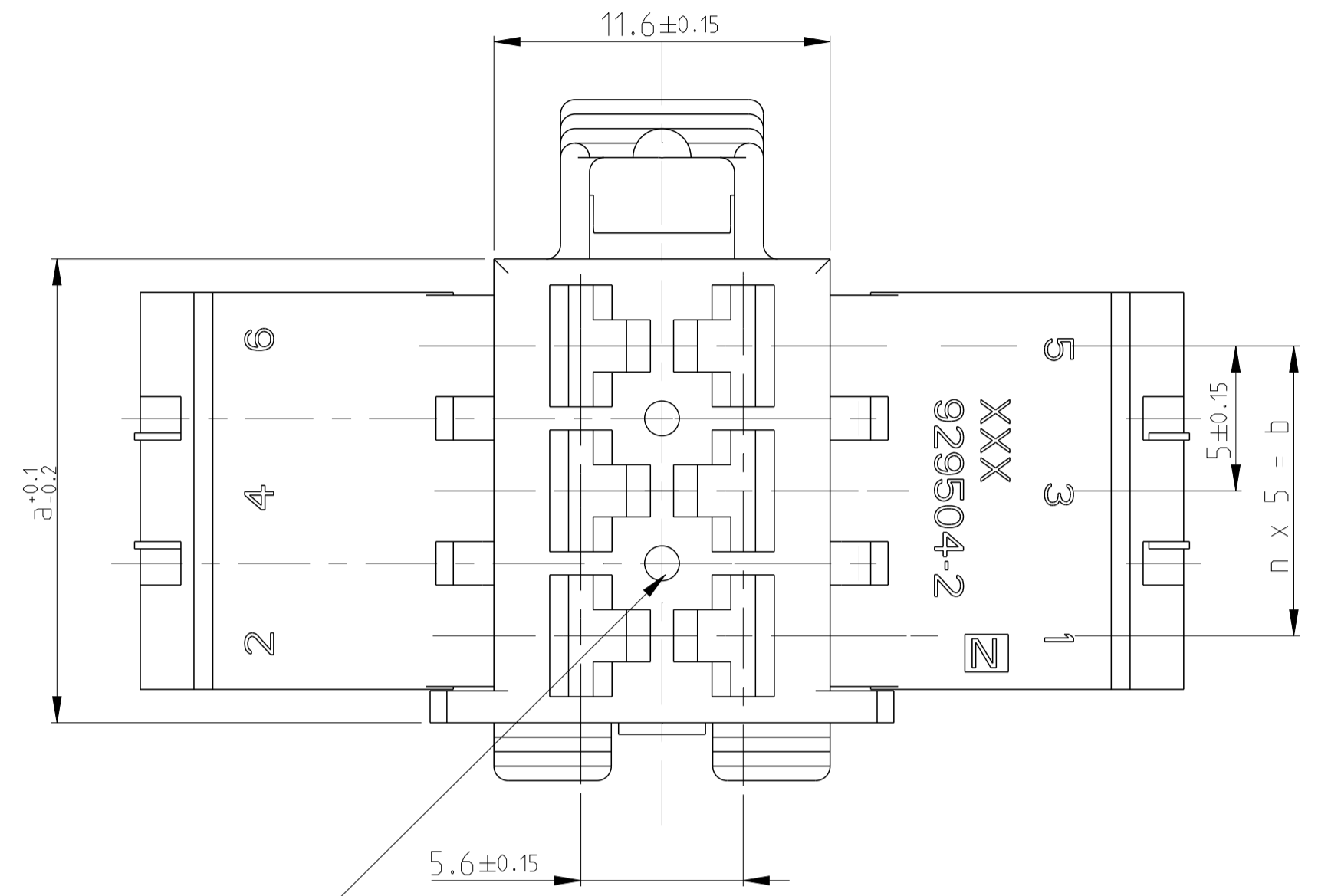
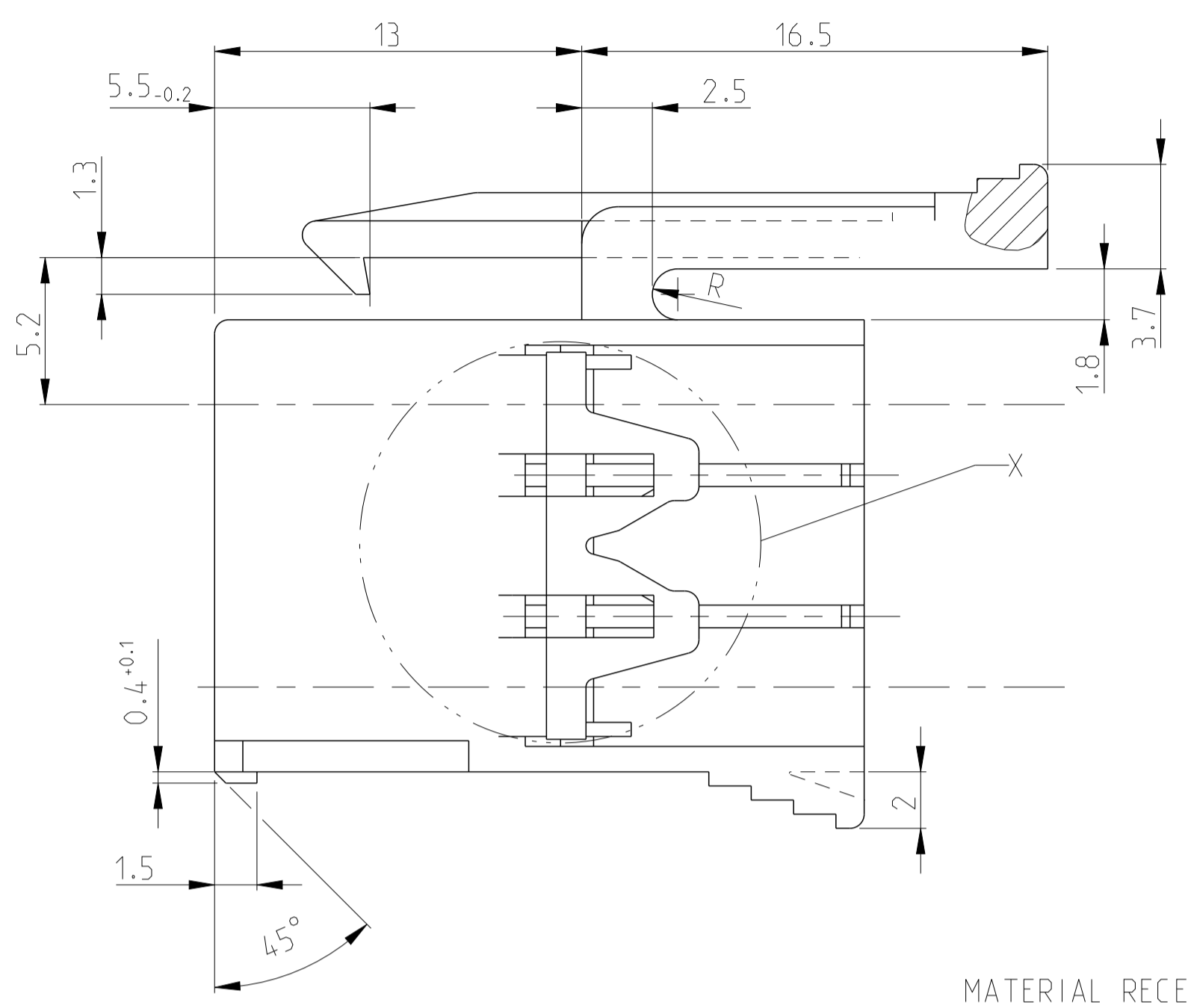
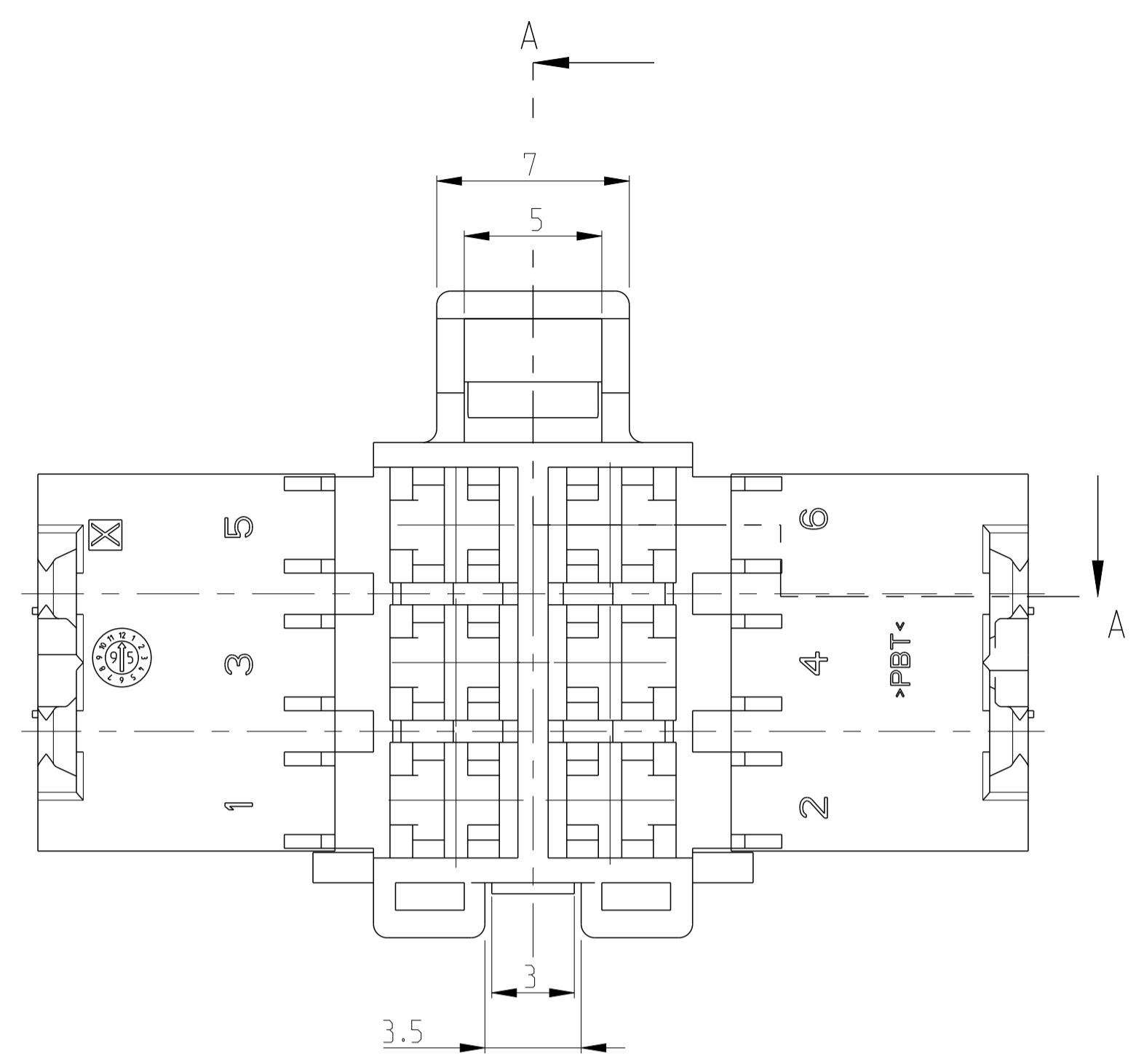


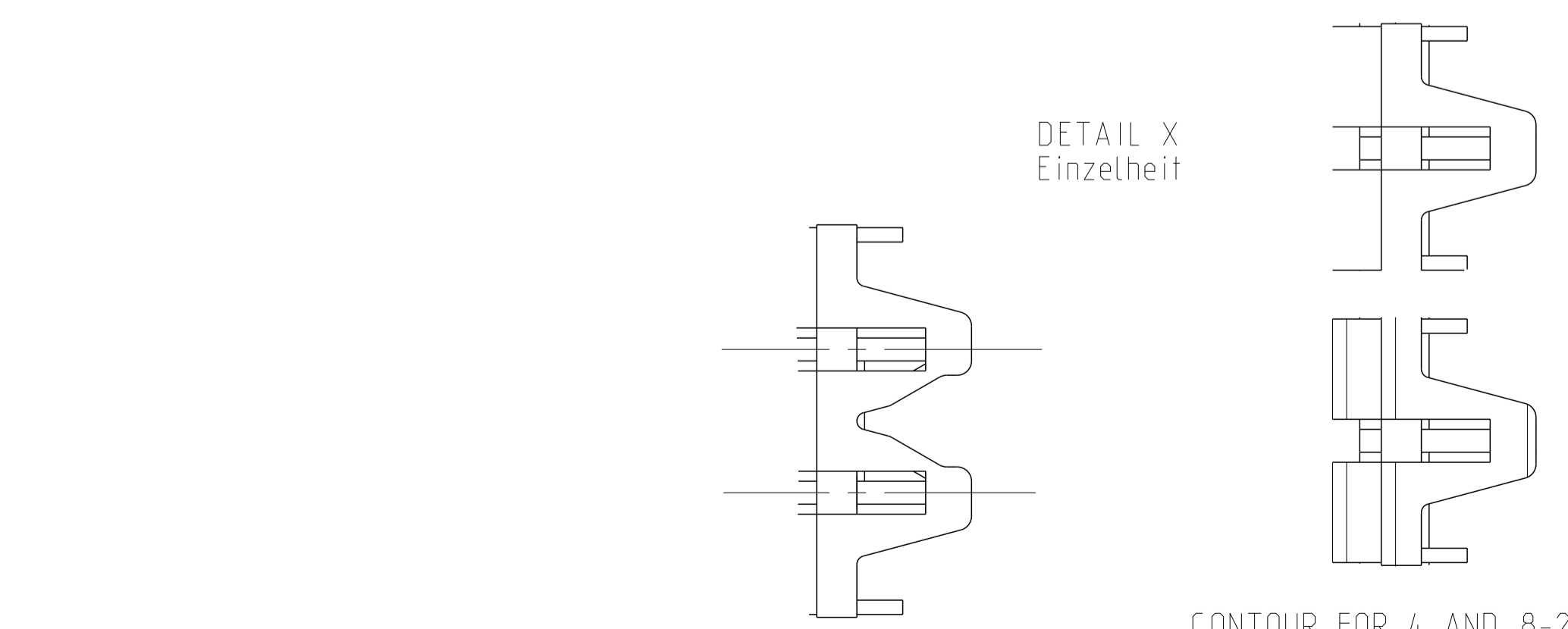
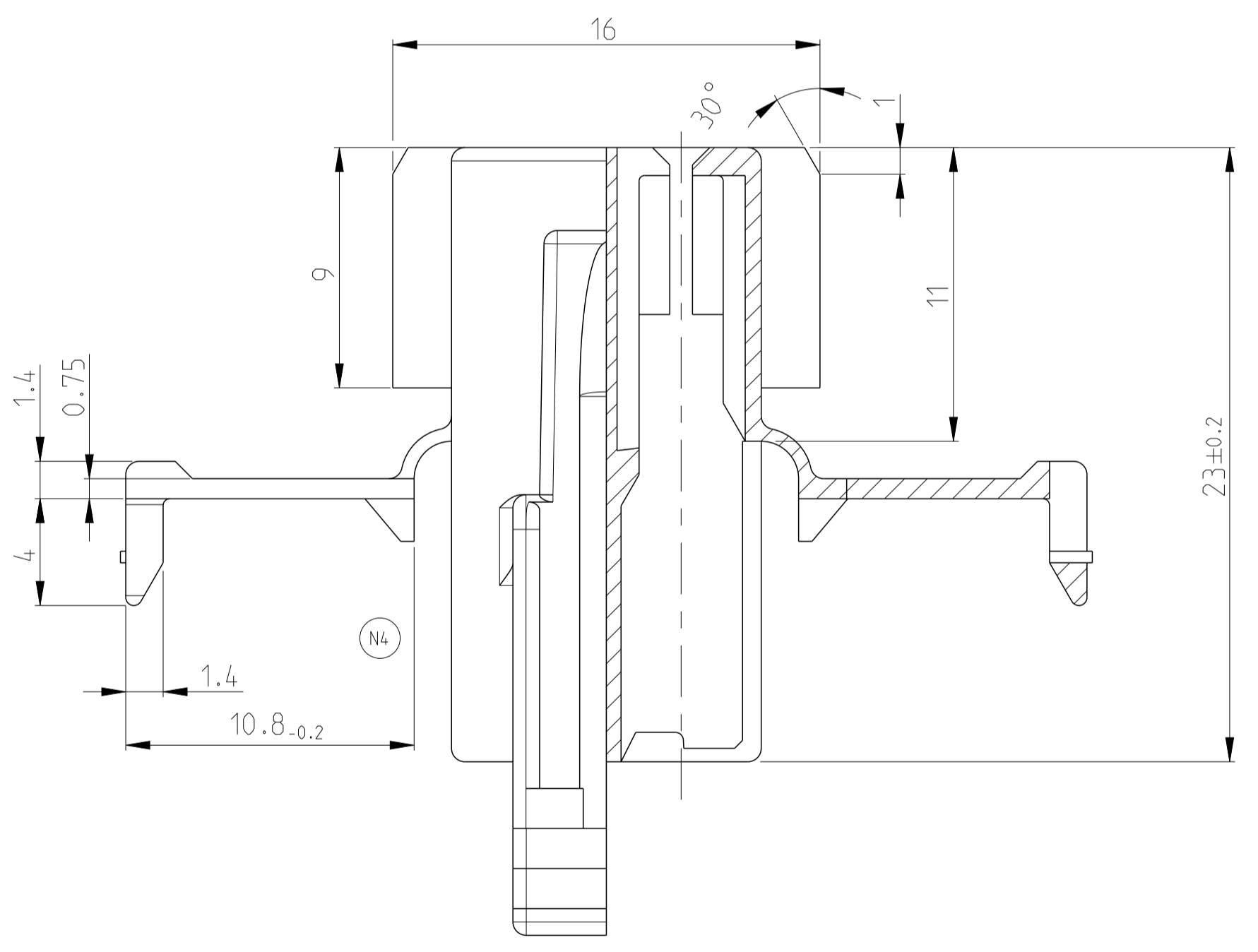
LOC	DIST	REVISIONS			
A1	-	NO.	DATE	BY	APPV
PROJ. NR.	85-2385	N3	24AUG2012	Homolka	S.Kraus
		N4	17DEC2012	Homolka	S.Kraus
		N5	29JUN2022	KMD	SK
		N6	14SEP2022	KMD	SK



2:1
3D-MODEL (6 POS.)

MATERIAL RECESS OPTIONAL
 Materialentnahme optional

SECTION
Schnitt A-A



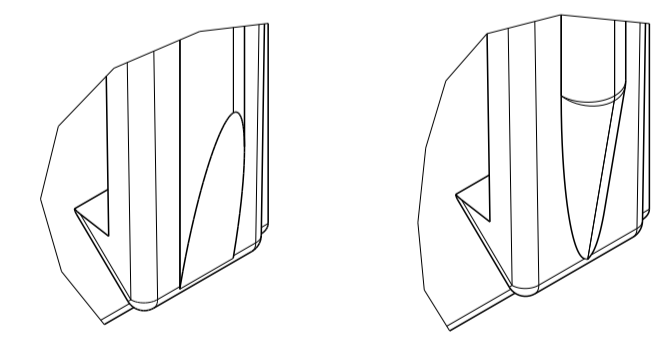
CONTOUR FOR 6POS. JPT-HSG.
 Kontur fuer 6pol. JPT-Hsg.

CONTOUR FOR 4 AND 8-22POS.
 JPT-HSG.
 Kontur fuer 4 u. 8-22pol.
 JPT-Hsg.

CONTACT CAVITY NUMBERS Kammernummerierung	b	a	n	COLOUR Farbe	TE CONNECTIVITY ORDER-NO. TE CONNECTIVITY Bestell-Nr.	REV	DESCRIPTION/WEIGHT Benennung/Gewicht
	50	56	10	BLACK schwarz	929504-7	N	22POS. JPT-HSG. 22pol. JPT-Geh. 9.3g
	40	46	8	NATURAL natur	1-929504-7	N	
	40	46	8	BLACK schwarz	929504-6	N	18POS. JPT-HSG. 18pol. JPT-Geh. 7.7g
	40	46	8	NATURAL natur	1-929504-6	N	
	30	36	6	BLACK schwarz	929504-5	N	14POS. JPT-HSG. 14pol. JPT-Geh. 6.2g
	30	36	6	NATURAL natur	1-929504-5	N	
	20	26	4	BLACK schwarz	929504-4	N	10POS. JPT-HSG. 10pol. JPT-Geh. 4.6g
	20	26	4	NATURAL natur	1-929504-4	N	
	15	21	3	BLACK schwarz	929504-3	N	8POS. JPT-HSG. 8pol. JPT-Geh. 3.9g
	15	21	3	NATURAL natur	1-929504-3	N	
	10	16	2	BLACK schwarz	929504-2	N	6POS. JPT-HSG. 6pol. JPT-Geh. 3.1g
	10	16	2	NATURAL natur	1-929504-2	N	
	5	11	1	BLACK schwarz	929504-1	N	4POS. JPT-HSG.. 4pol. JPT-Geh. 2.4g
	5	11	1	NATURAL natur	1-929504-1	N	
	5	11	1	GREEN gruen	2-929504-1	N	

NOTES:
Bemerkungen:

- SUITABLE JUNIOR POWER TIMER CONTACTS SEE DRAWING: PN 1355046
 Passende Junior Power Timer Kontakte siehe Zeichnung: PN 1355046
 TE CONNECTIVITY-Nr.:1355046
 MAX. ALLOWED WIRE SIZE 2.5MM²FLR
 max. zulassiger Leitungsquerschnitt 2.5mm² FLR
 - SUITABLE COUNTERPARTS:
 Passende Gegensuecke:
 2.8mm FF TAB-HOUSING
 2.8mm FF Flachstecker-Gehaeuse TE CONNECTIVITY-Nr. 929505
 2.8mm TAB-HEADER 90DEG
 2.8mm Messerleiste 90° TE CONNECTIVITY-Nr. 828801
 2.8mm TAB-HEADER 180DEG
 2.8mm Messerleiste 180° TE CONNECTIVITY-Nr. 963357
- 3 BOTH DESIGNS POSSIBLE AND ALLOWED
 Beide Ausfuhrungen moeglich und erlaubt



THIS DRAWING IS A CONTROLLED DOCUMENT.
 DIESER ZEICHNUNGSDRUCK IST EIN KONTROLLIERTES DOKUMENT.
 ANY CHANGES MUST BE APPROVED BY THE ORIGINAL DESIGNER.
 JEDE AENDERUNG MUSS VON DEM URSUENDENDEN ENTWERFER GEBUHRIG GEAPPROBIERT SEIN.

OWNER A. RICHTER	DATE 28AUG95	TE Connectivity
CHK J. HOSS	REV 26NOV07	
APVD	NAME	4-22 POS. JUNIOR POWER TIMER-HOUSING 4-22Pol. Junior Power Timer-Gehaeuse
PRODUCT SPEC PRODUKTSPEZ.	APPLICATION SPEC VERARBEITUNGSSPEZ.	
TOLERANCES UNLESS OTHERWISE SPECIFIED: ALL DIMENSIONS	±0.2mm ±0.15mm ±0.1mm ±0.05mm ±0.025mm ±0.015mm ±0.01mm ±0.005mm ±0.0025mm ±0.0015mm ±0.001mm ±0.0005mm ±0.00025mm ±0.00015mm ±0.0001mm	RESTRICTED TO NUR FÜR
MATERIAL PBT	FINISHES UNLESS OTHERWISE SPECIFIED: SEE TABLE siehe Tabelle	CUSTOMER DRAWING

SCALE 5:1
SHEET 1 OF 1
REV N6