

Technische Daten:

| | |
|--|---------------------------------|
| Bemessungsspannung: IEC 61076-2-101 | 5pol 60 V |
| Strombelastbarkeit: IEC 61076-2-101 | 4 A bei 40°C |
| Isolationswiderstand: IEC 60512 | >=100 MΩ |
| Verschmutzungsgrad: IEC 60664-1 | 3/2 |
| Schutzart: IEC 60529 | IP 67, im verschraubten Zustand |
| Umgebungstemperatur: IEC 60664-1 | -30°C ... +80°C |
| Steckzyklen: IEC 60512-9a | >=100 |

Werkstoffe:

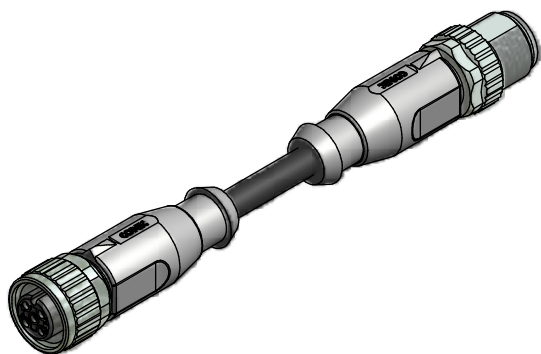
| | |
|-------------------------------|------------------|
| Kontaktmaterial: | CuZn |
| Kontaktoberfläche: | Ni, Au gal. |
| Kontaktträger: | TPU GF, UL 94 |
| Dichtung: | FPM |
| Überwurfmutter/ -schraube: | GD-Zn, Ni |
| Griffkörper: | TPU, UL 94, grau |

Montagedaten:

| | |
|-------------------------|--|
| empfohlenes Drehmoment: | 0,6 Nm |
| Conec Montagewerkzeug: | Drehmomentschlüssel: 36-000200 Steckeinsatz SW13: 36-000220 |

Kontaktbelegung:

- 1) braun
- 2) weiß
- 3) blau
- 4) schwarz
- 5) grün-gelb



| Art.-Nr.: | Bezeichnung: | Länge L: | Kabel: |
|-----------|---------------------------------|----------|---|
| 43-10672 | SAL - 12 - RK5 - RS5 - 0,3 / K1 | 0,3m | TPU, UL 20549, schwarz, 5x0,34mm², Li9Y11Y Kabel: 781-K13500 |
| 43-10673 | SAL - 12 - RK5 - RS5 - 0,6 / K1 | 0,6m | |
| 43-10674 | SAL - 12 - RK5 - RS5 - 1,5 / K1 | 1,5m | |
| 43-10675 | SAL - 12 - RK5 - RS5 - 3,0 / K1 | 3m | |
| 43-xxxxx | SAL - 12 - RK5 - RS5 - ... / K1 | x | |

D siehe Datenblatt Kabel

| | | | | | | | | | | | | | |
|--|---|--|--|--|--|-------|------|------|----------|-------|-------|----------|---------|
| CAD-Unterlage nicht manuell ändern Directive 2002/95/EC RoHS compliant | Index: a 26.01.2011 VF Ä3767 Überwurfmutter/-schraube geändert, Schlüsselflächen hinzu, Datenblatt angepasst | dim. in mm | Benennung: Verbindungsleitung M12x1, Kupplung axial - Stecker axial | | | | | | | | | | |
| | Kabeltoleranz: L ≤ 4m: L + 40mm L > 4m: L + 1% | | | <table border="1"> <tr> <td></td> <td>Datum</td> <td>Name</td> </tr> <tr> <td>gez.</td> <td>08.03.07</td> <td>Fromm</td> </tr> <tr> <td>gepr.</td> <td>08.03.07</td> <td>Mankopf</td> </tr> </table> | | Datum | Name | gez. | 08.03.07 | Fromm | gepr. | 08.03.07 | Mankopf |
| | | Datum | | Name | | | | | | | | | |
| | gez. | 08.03.07 | | Fromm | | | | | | | | | |
| gepr. | 08.03.07 | Mankopf | | | | | | | | | | | |
| Diese Zeichnung darf ohne unsere ausdrückliche, schriftliche Genehmigung weder vervielfältigt noch dritten Personen ausgehändigt werden. Eigentums- und Urheberrecht vorbehalten | | Artikelnr.: siehe Tabelle | | | | | | | | | | | |
| | | | | | | | | | | | | | |