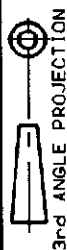


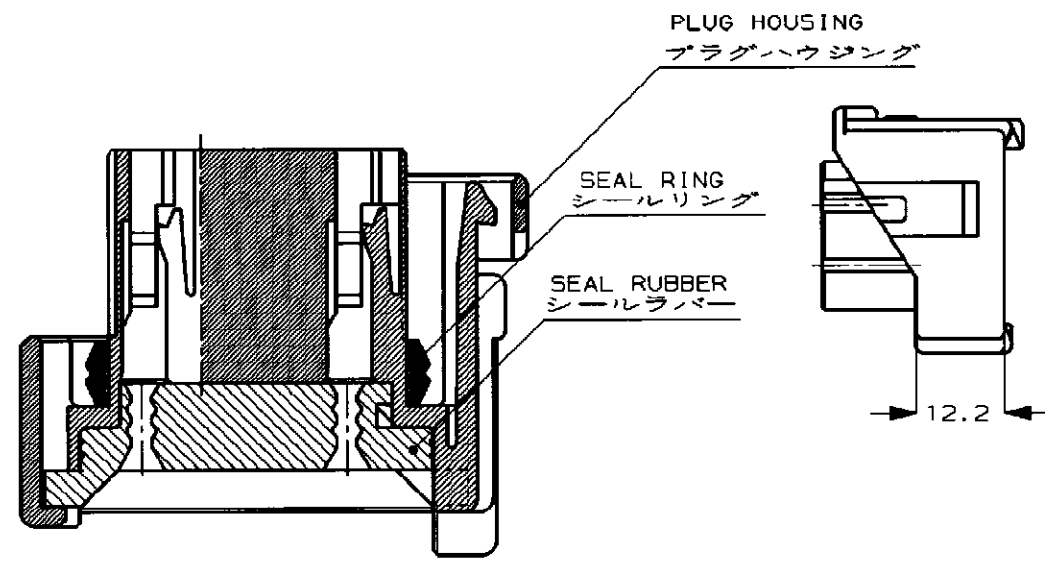
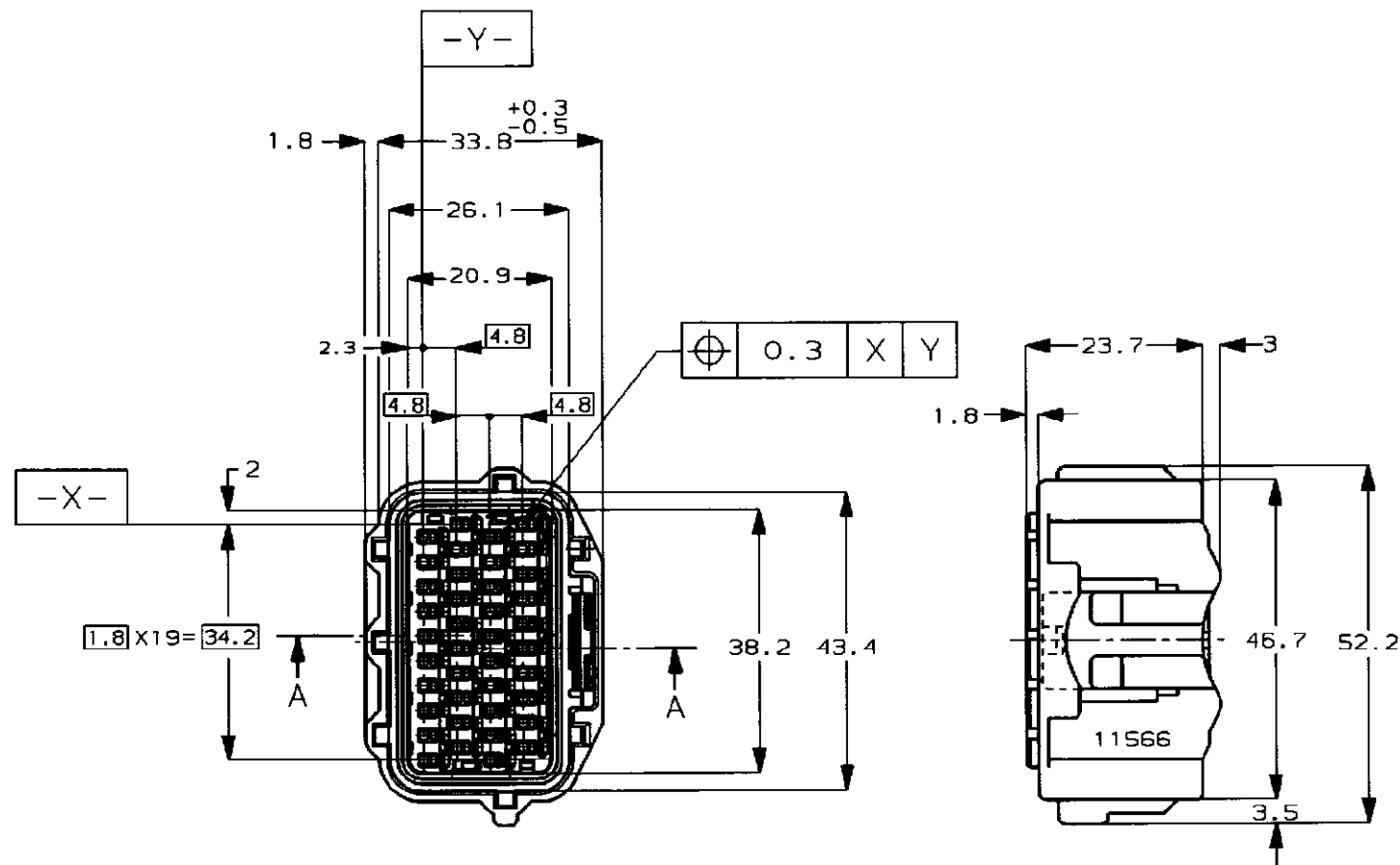
NUMBER 177504



METRIC

DIMENSIONS IN MILLIMETERS. DO NOT SCALE PRINT

PRINT DIST



SECTION
断面 A-A
(尺度: 2/1)
SCALE

- 1 MATING CAP HOUSING P/N:1-177503-9
- 2 DOUBLE LOCK PLATE P/N:178413
RECEPTACLE CONTACT P/N: 175197-2
- 3 PRODUCT SPEC NO; 108-5365
INSTRUCTION SHEET NO; 412-5633

- 1 嵌合相手ハウジング型番: 1-177503-9
- 2 二重ロックプレート型番; 178413
リセプタクルコンタクト型番: 175197-2
- 3 製品規格番号; 108-5365
取扱説明書番号; 412-5633

LIGHT GRAY	6-177504-6
COLOR	PART NO

Copyright ©1993 AMP (Japan), LTD. ALL RIGHTS RESERVED.		Copyright ©1993 AMP (Japan), LTD. ALL RIGHTS RESERVED.		AMP 日本エー・エム・ピー株式会社 Tokyo, Japan	
材料(MATERIAL) 40極 プラグハウジング (A-タイプ) .040IIシリーズ 防水型ペアメイトコネクタ		仕様(仕様) 40POS. PLUG HOUSING .040II SRS. SEALED PAIR MATE CONN.(A-TYPE)		名称(NAME) 40極 プラグハウジング (A-タイプ)	
材料(MATERIAL) プラグハウジング: PBT シールリング: シールリング シールラバー: シールラバー		仕上		一般公差 GENERAL TOLERANCE	
06JAN 99		7/12/93		0<≦10: ±0.2	
7/12/94		7/12/93		10<≦30: ±0.25	
7/13/93		7/13/93		30<≦100: ±0.3	
7/13/93		7/13/93		角度: ±3°	
CHK. O. Agama		APP. D. Senita		尺度(SCALE) 1-1	
LTR REVISION RECORD DR CHK DATE		REV. B		SHEET 1 OF 1	

参考図面