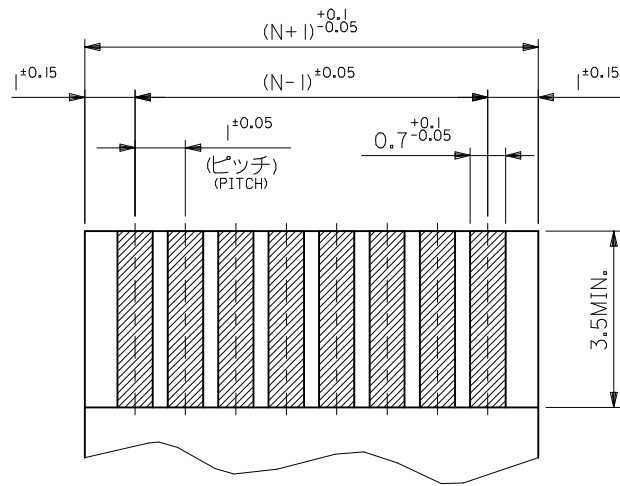


33	31.05	29	52808-3019	30
32	30.05	28	-2919	29
31	29.05	27	-2819	28
30	28.05	26	-2719	27
29	27.05	25	-2619	26
28	26.05	24	-2519	25
27	25.05	23	-2419	24
26	24.05	22	-2319	23
25	23.05	21	-2219	22
24	22.05	20	-2119	21
23	21.05	19	-2019	20
22	20.05	18	-1919	19
21	19.05	17	-1819	18
20	18.05	16	-1719	17
19	17.05	15	-1619	16
18	16.05	14	-1519	15
17	15.05	13	-1419	14
16	14.05	12	-1319	13
15	13.05	11	-1219	12
14	12.05	10	-1119	11
13	11.05	9	-1019	10
12	10.05	8	-0919	9
11	9.05	7	-0819	8
10	8.05	6	-0719	7
9	7.05	5	-0619	6
8	6.05	4	-0519	5
7	5.05	3	52808-0419	4

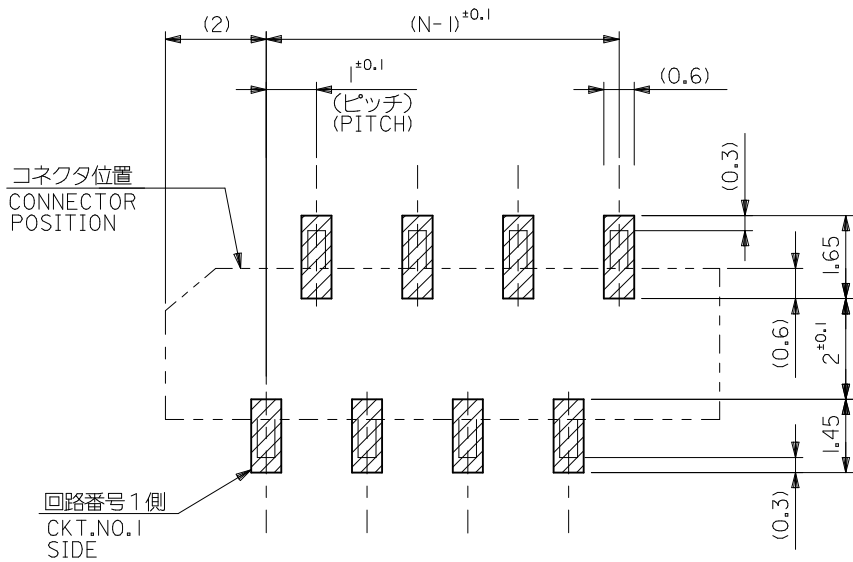
注記 NOTES:

1. 使用材料 MATERIAL
 ハウジング : PPS, UL94V-0 HOUSING : PPS, UL94V-0
 ターミナル : リン青銅 (t=0.25) TERMINAL : PHOSPHOR BRONZE
 メッキ : ニッケル下地錫ピスマスメッキ PLATING : TIN-BISMUTH OVER NICKEL
2. 基準面 [E] からのソルダーテールの半田付け面のズレ量は、
 上方向に0.1 MAX. 下方向0.15 MAX. とする。
 MISALIGNMENT OF SOLDER TAIL FROM [E]
 : UPPER DIRECTION 0.1 MAX. , LOWER DIRECTION 0.15 MAX.
3. 偶数極に適用。
 APPLY FOR EVEN CKT.
4. 本製品は52808-**-**10の鉛フリー品である。
 THIS PRODUCT IS LEAD FREE OF 52808-**10

REVISED EC NO: J2014-1080 DRWN:MTAKAHASHI 04.2013/12/25 CHKD:KAKAHASHI 2014/01/08 APPR:YNOGAWA 2014/01/09	GENERAL TOLERANCES (UNLESS SPECIFIED)		DIMENSION STYLE MM ONLY		SCALE 10:1	DESIGN UNITS METRIC	THIRD ANGLE PROJECTION	
	10 UNDER ±0.2 10 OVER 30 UNDER ±0.25 30 OVER ±0.3	ANGULAR ±3 ° DRAFT WHERE APPLICABLE MUST REMAIN WITHIN DIMENSIONS	DRAWN BY M. NABE I DATE '04/02/19	CHECKED BY M. SASAO DATE '04/02/19	APPROVED BY M. SASAO DATE '04/02/19	TITLE 1.0 FFC CONN. NON ZIF SMT. ST. -LEAD FREE- molex		
	MATERIAL NO. SEE CHART		MATERIAL NO. SEE CHART		DOCUMENT NO. SD-52808-027		SHEET NO. 1 OF 2	
	THIS DRAWING CONTAINS INFORMATION THAT IS PROPRIETARY TO MOLEX INCORPORATED AND SHOULD NOT BE USED WITHOUT WRITTEN PERMISSION							



(仕上がり厚さ0.3^{+0.03})
THICKNESS
適合FPC推奨寸法
APPLICABLE FPC
RECOMMENDED DIMENSION.



参考基板レイアウト (マウント面)
RECOMMENDED P.C.BOARD
PATTERN DIMENSION. (REF.)
(MOUNTING AREA)

FPCについて:

打抜き方向は、導体側から補強板側を推奨いたします。
補強フィルム材質は、ポリイミドを推奨いたします。
接着剤は、熱硬化接着剤を推奨いたします。

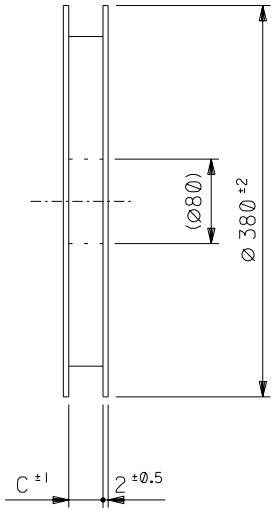
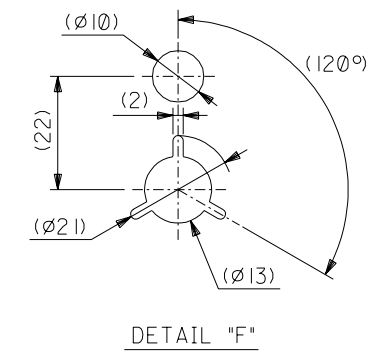
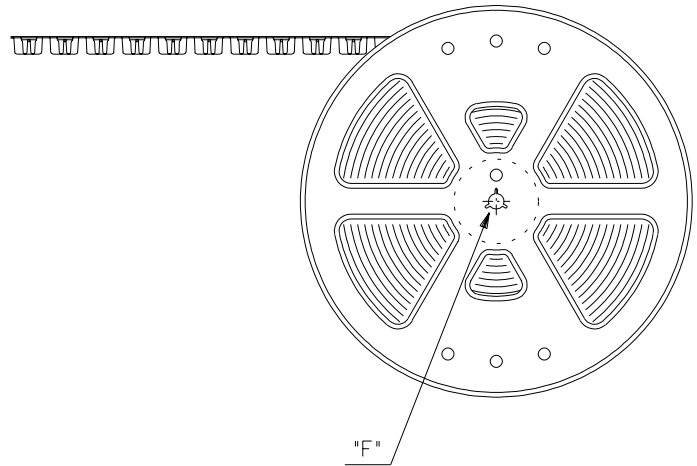
ABOUT FPC:

RECOMMENDED PUNCHER DIRECTION: FROM CONDUCTOR SIDE TO STIFFENER BOARD SIDE.

RECOMMENDED MATERIAL:
STIFFENER FILM: POLYIMIDE
BONDING AGENT: THERMOSETTING BONDING AGENT

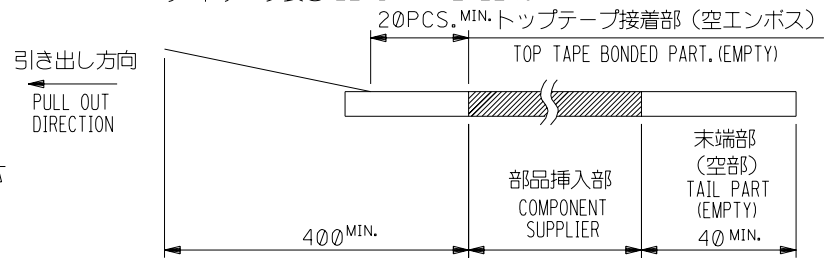
REVISED EC NO: J2014-1080 DRWN:MTAKAHASHI 04/2013/12/25 CHKD:KTAKAHASHI 2014/01/08 APPR:YNOGAWA 2014/01/09	DESCRIPTION REV	GENERAL TOLERANCES (UNLESS SPECIFIED)		DIMENSION STYLE MM ONLY		SCALE 10:1	DESIGN UNITS METRIC	THIRD ANGLE PROJECTION	
		10 UNDER	±0.2	DRAWN BY M. NABEI	DATE '04/02/19	TITLE 1.0 FFC CONN. NON ZIF SMT. ST. -LEAD FREE-			
		10 OVER 30 UNDER	±0.25	CHECKED BY M. SASAO	DATE '04/02/19				
		30 OVER	±0.3	APPROVED BY M. SASAO	DATE '04/02/19				
ANGULAR ±3 °		DRAFT WHERE APPLICABLE MUST REMAIN WITHIN DIMENSIONS		MATERIAL NO. SEE SHEET 1 OF 2		DOCUMENT NO. SD-52808-027		SHEET NO. 2 OF 2	
SIZE A3 THIS DRAWING CONTAINS INFORMATION THAT IS PROPRIETARY TO MOLEX INCORPORATED AND SHOULD NOT BE USED WITHOUT WRITTEN PERMISSION									

引き出し方向
PULL OUT

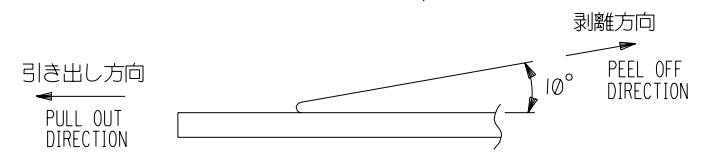


NOTES

- 製品詳細寸法については図面 SD-52808-027 を参照下さい。
RE DETAILED DIMENSION, SEE SD-52808-027
- 梱包数量：1000個/リール
NUMBER OF CONNECTORS : 1000PCS/REEL
- リードテープ長さ LEAD TAPE LENGTH



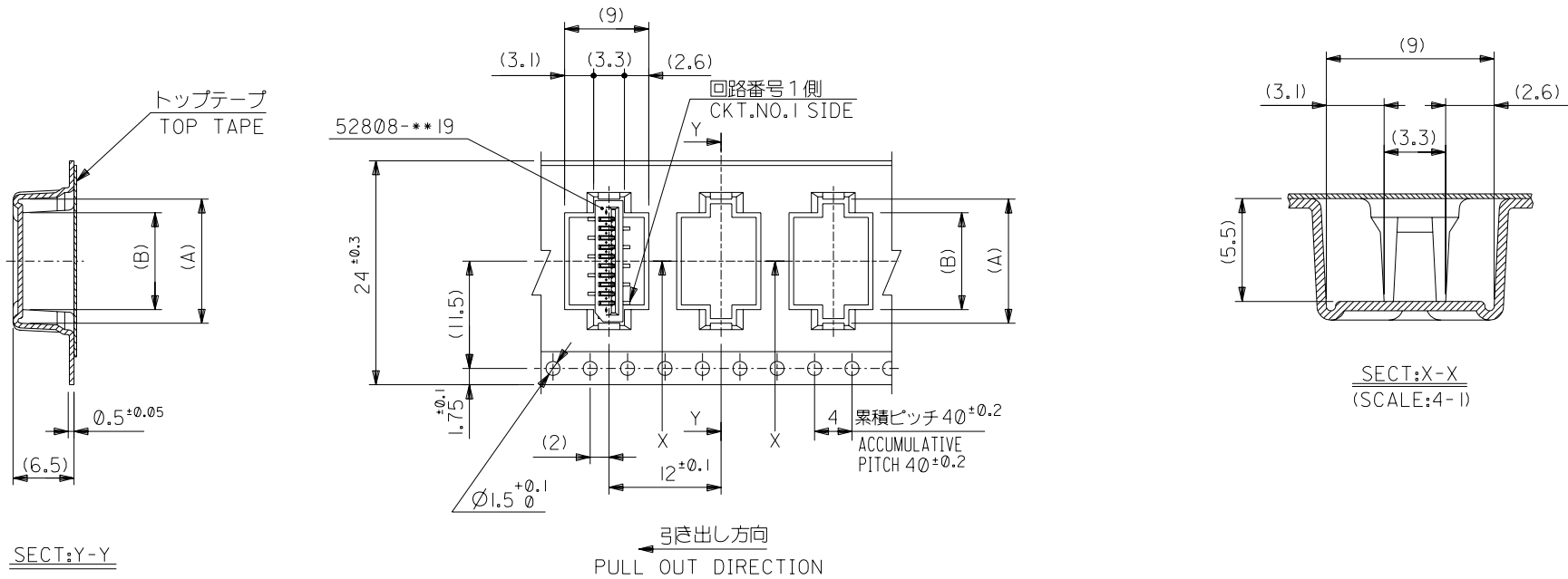
- トップテープの剥離強度： 0.1 ~ 1.3N {10 ~ 130gf}
(剥離方向は下図参照)
尚、本規格値は出荷時に適用。(但し、輸送時に剥離が発生しないこと。)
PEELING OFF FORCE OF TOP TAPE : 0.1 ~ 1.3N {10 ~ 130gf}
(PEELING DIRECTION AS SHOWN IN FOLLOWING FIG.)
THIS REQUIREMENT SHOULD BE APPLIED AT SHIPMENT.
PEEL OFF SHOULD NOT BE ALLOWED , DURING TRANSPORTATION.



- 材料 (MATERIAL)
キャリアテープ (CARRIER TAPE) : ポリプロピレン (POLYPROPYLENE)
トップテープ (TOPTAPE) : PET , PE , PEF
リール (REEL) : ポリスチレン (PS) <リサイクル材を含む>
POLYSTYREN (PS) <RECYCLE MATERIAL CONTAINED>
- 本製品は52808-**90の鉛フリー品である。
THIS PRODUCT IS LEAD FREE OF 52808-**90

52808-**70
MODEL NO.

		材料 MATERIAL		注記参照 SEE NOTES		molex MOLEX-JAPAN CO.,LTD. 日本モレックス株式会社	
		仕上げ FINISH		— / —		REVISE ONLY ON CAD SYSTEM	
		適用電線範囲 WIRE RANGE		— / —		TITLE 名称	
		被覆外径 INS. RANGE		— / —		1.0 FFC Conn NON ZIF SMT ST Embstp Pkg -LEAD FREE-	
角度 ANGLE		±3°		DRAWN BY '04/02/19 M.NABEI		CHK'D BY '04/02/19 M.SASAO	
30以上 OVER		+0.3		DR. '04/02/19 M.SASAO		尺 度 SCALE — / —	
10以上 OVER 30未下 UNDER		+0.25		APP'D BY '04/02/19 M.SASAO		DWG. NO. (SHEET 1 OF 6)	
10未下 UNDER		+0.2		DR. '04/02/19 M.SASAO		SD-52808-028	
一般公差 GENERAL TOLERANCES		記号 LTR		変更内容 REVISION RECORD		REV 0	
		①		新規作成 RELEASED (J2004-2528)			
				M.N. M.S			
				日付 DATE			

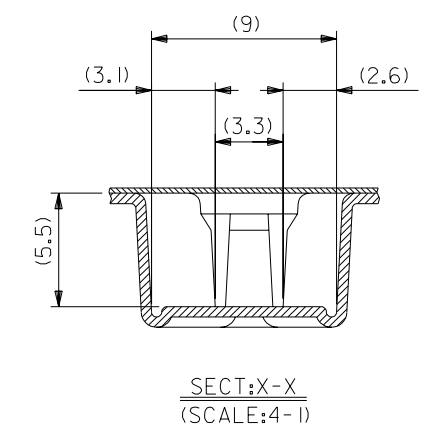
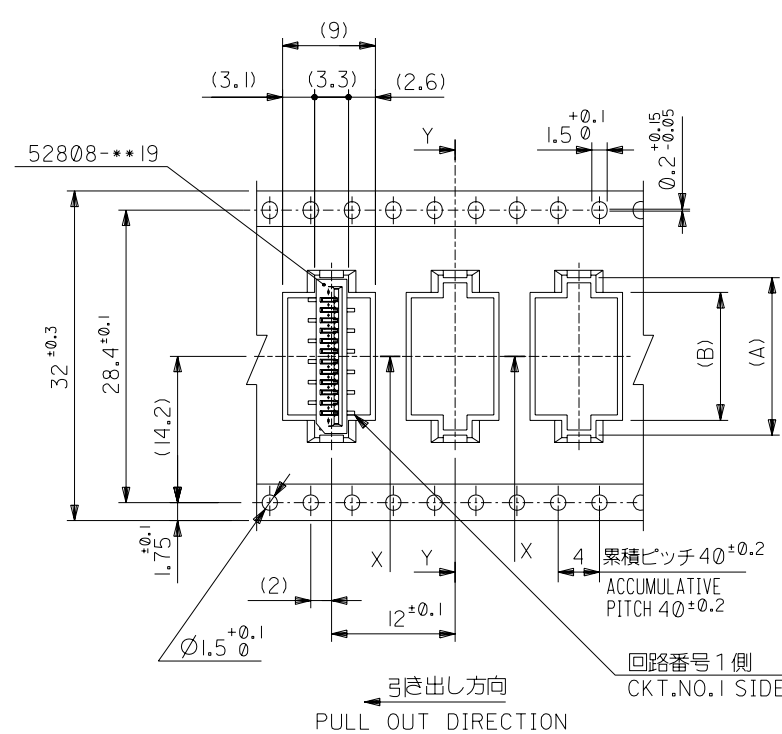
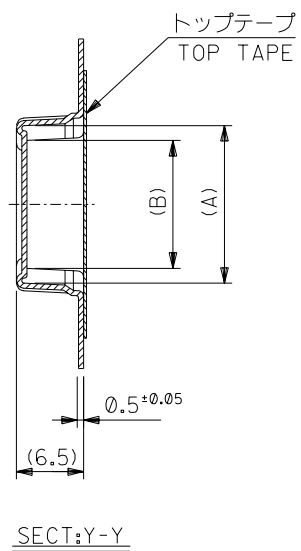


24mm幅キャリアテープ
24mm WIDTH CARRIER TAPE

52808-**-70	MODEL NO.	キャリアテープ幅 CARRIER TAPE WIDTH	C	10.4	13.3	52808-1070	10
				9.4	12.3	52808-0970	9
				8.4	11.3	52808-0870	8
				7.4	10.3	52808-0770	7
				6.4	9.3	52808-0670	6
				(B)	(A)	MATERIAL NO.	種数 CKT.

材料 MATERIAL SHEET 1 OF 6 参照 REFER TO SHEET 1 OF 6		MOLEX-JAPAN CO.,LTD. 日本モレックス株式会社	
仕上げ FINISH —		REVISE ONLY ON CAD SYSTEM	
適用電線範囲 WIRE RANGE —		TITLE 名称 1.0 FFC Conn NON ZIF SMT ST Embst+p Pkg -LEAD FREE-	
被覆外径 INS. RANGE —		DRAWN BY '04/02/19 M.NABEI	
DRAWN BY '04/02/19 M.NABEI		CHK'D BY '04/02/19 M.SASAO	
DWG. NO. (SHEET 3 OF 6)		REV	
SD-52808-028		0	

角度 ANGLE	±3°
30 以上 OVER	±0.5
10 以上 OVER 30 未満 UNDER	±0.25
10 未満 UNDER	±0.2
一般公差 GENERAL TOLERANCES	① 新規作成 RELEASED (J2004-2528)
記号 LTR	変更内容 REVISION RECORD
DR. CHK.	日付 DATE
M.S	'04/02/19



32mm幅キャリアテープ
32mm WIDTH CARRIER TAPE

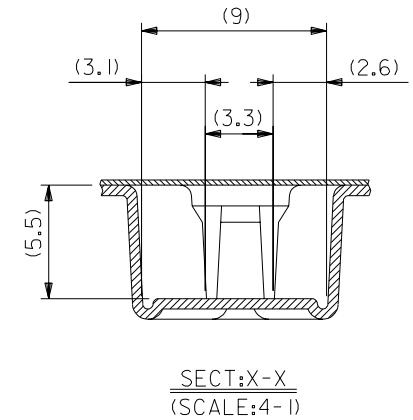
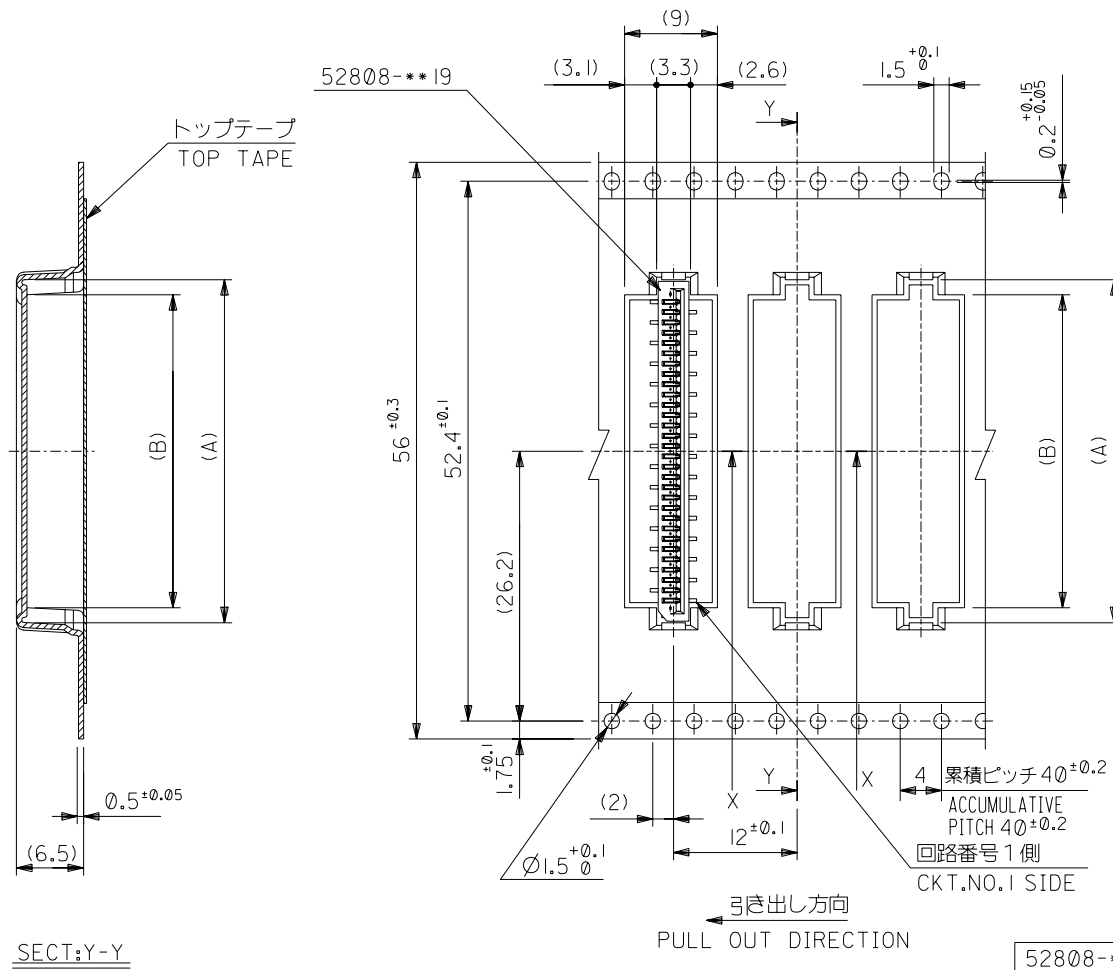
52808-***70	MODEL NO.	キャリアテープ幅 CARRIER TAPE WIDTH	C	(B)	(A)	15.4	18.3	52808-1570	15
						14.4	17.3	52808-1470	14
						13.4	16.3	52808-1370	13
						12.4	15.3	52808-1270	12
						11.4	14.3	52808-1170	11
						MATERIAL NO.	植数 CKT.		

角度 ANGLE		±3°				材料 MATERIAL SHEET 1 OF 6 参照 REFER TO SHEET 1 OF 6	molex MOLEX-JAPAN CO.,LTD. 日本モレックス株式会社
30以上 OVER	±0.5				仕上げ FINISH	REVISE ONLY ON CAD SYSTEM	
10以上 OVER	±0.25				適用電線範囲 WIRE RANGE	TITLE 名称 I.0 FFC Conn NON ZIF SMT ST Embstp Pkg -LEAD FREE-	DWG. NO. (SHEET 4 OF 6) REV SD-52808-028 0
10未満 UNDER	±0.2				被覆外径 INS. RANGE		
一般公差 GENERAL TOLERANCES	記号 LTR	変更内容 REVISION RECORD	新規作成 RELEASED (J2004-2528)	M.N M.S	日付 DATE	DRAWN BY 04/02/19 M.NABEI	CHK'D BY 04/02/19 M.SASAO
				DR. CHK.		APP'D BY 04/02/19 M.SASAO	尺度 SCALE

E

D

C
B
A
DIMENSIONS IN METRIC DO NOT SCALE DRAWING



SECT:Y-Y

56mm幅キャリアテープ
56mm WIDTH CARRIER TAPE

引き出し方向
PULL OUT DIRECTION

52808-***70	56	57.5	30.4	33.3	52808-3070	30
MODEL NO.	CARRIER TAPE WIDTH	C	(B)	(A)	MATERIAL NO.	植数 CKT.
			29.4	32.3	52808-2970	29

角度 ANGLE	±3°				材料 MATERIAL SHEET 1 OF 6 参照 REFER TO SHEET 1 OF 6	molex MOLEX-JAPAN CO.,LTD. 日本モレックス株式会社	
30以上 OVER	±0.5				仕上げ FINISH		REVISE ONLY ON CAD SYSTEM
10以上 OVER 30未下 UNDER	±0.25				適用電線範囲 WIRE RANGE	TITLE 名称	
10未下 UNDER	±0.2				被覆外径 INS. RANGE	1.0 FFC Conn NON ZIF SMT ST Embstp Pkg -LEAD FREE-	
一般公差 GENERAL TOLERANCES	記号 LTR	変更内容 REVISION RECORD	DR. CHK.	日付 DATE	DRAWN BY '04/02/19 M.NABEI	CHK'D BY '04/02/19 M.SASAO	
		新規作成 RELEASED (J2004-2528)	M.N M.S	'04/02/19	APP'D BY '04/02/19 M.SASAO	尺度 SCALE	DWG. NO. (SHEET 6 OF 6) REV
							SD-52808-028 0