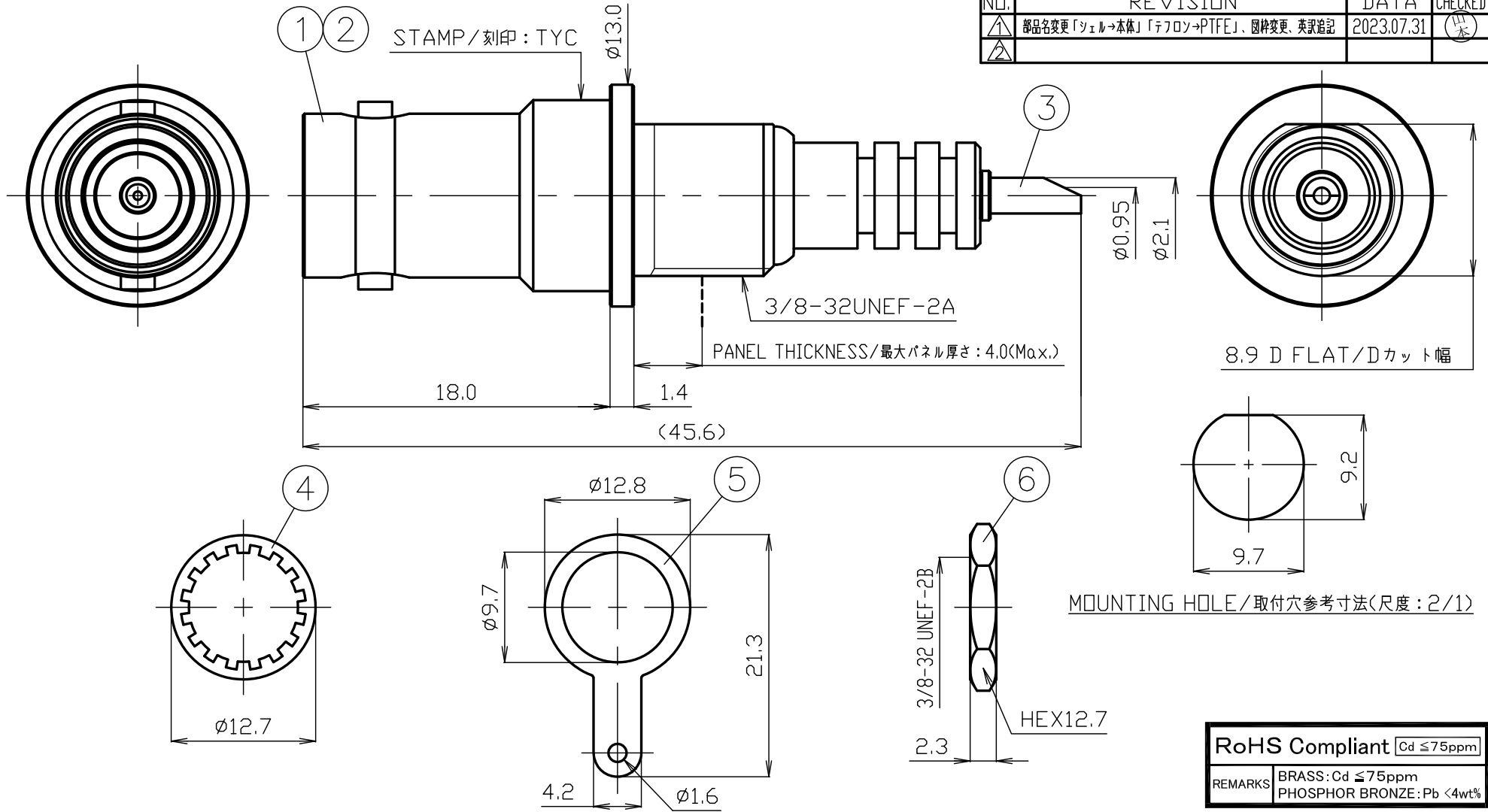


NO.	REVISION	DATA	CHECKED
▲	部品名変更「シェル→本体」「テフロソ→PTFE」、図様変更、英訳追記	2023.07.31	▲



MOUNTING HOLE / 取付穴参考寸法(尺度: 2/1)

RoHS Compliant $Cd \leq 75ppm$	
REMARKS	BRASS: $Cd \leq 75ppm$ PHOSPHOR BRONZE: $Pb < 4wt\%$

7					SCALE	DRAWN	CHECKED	APPROVED	CONFIRMATION	PART NUMBER
6	HEX NUT/六角ナット	BRASS/黄銅	1	Ni	3/1	渡邊	檜	山	三	SHV-BR
5	EARTH RUG/アースラグ	BRASS/黄銅	1	Ni		'23.07.31	'23.07.31	'23.07.31	'23.07.31	
4	TOOTH WASHER/歯付座金	CARBON STEEL/鉄	1	Ni	UNIT	直弘	澤	本	村	
3	CENTER PIN/中心コンタクト	BRASS/黄銅	1	Au	mm					
2	INSULATOR/絶縁体	PTFE	1	--	DATE					
1	BODY/本体	BRASS/黄銅	1	Ni	2015.01.07	PROJECTION				DRAWING NO. X-1034462
NO.	DESCRIPTION	MATERIAL	Q'TY	FINISH	REMARK					

# PRODUCT SPECIFICATION

Part number: SHV-BR

No. 1022009

Drawing number: X-1034462

Nominal 1 参考規格/Standard

MIL-C-39012

2 定格電圧/Voltage rating

AC 3500V

3 定格周波数/Frequency range

適用しない/Not applicable

4 公称インピーダンス/Impedance

不整合/Mismatch

5 使用温度範囲/Operating Temperature Range

-40°C~+85°C



		Test Items	Test Method/Value	Remarks
1	E L E C T R I C A L	絶縁抵抗 Insulation Resistance	1000MΩ(Min.) at DC 500V	
2		耐電圧 Withstand voltage	1 minute at AC 5000V	
3		接触抵抗 Contact resistance	Inner conductor : 3mΩ(Max.)	
4	M E C H A N I C A L	互換性 Compatibility	異常なく結合すること/No defects or abnormalities	規格に準ずるコネクタと 結合したとき Mating with connector complying with the standard
5		結合部接続強度 Tensile strength of coupling mechanism	245N	軸方向引張力にて At axial tensile force

※構造形状は添付図に示す (図番 : X-1034462)

The structural shape is shown in the attached drawing (Drawing number: X-1034462)

	REVISIONS	DATE
1	書式変更、「構造形状」削除、使用温度範囲・英訳追記	2023.07.28
2		

Checked	Approved	Proof mark	Prepared
三	山	檜	渡邊
23.07.28	23.07.28	23.07.28	'23.07.28
村	本	澤	直弘

GKQM-20