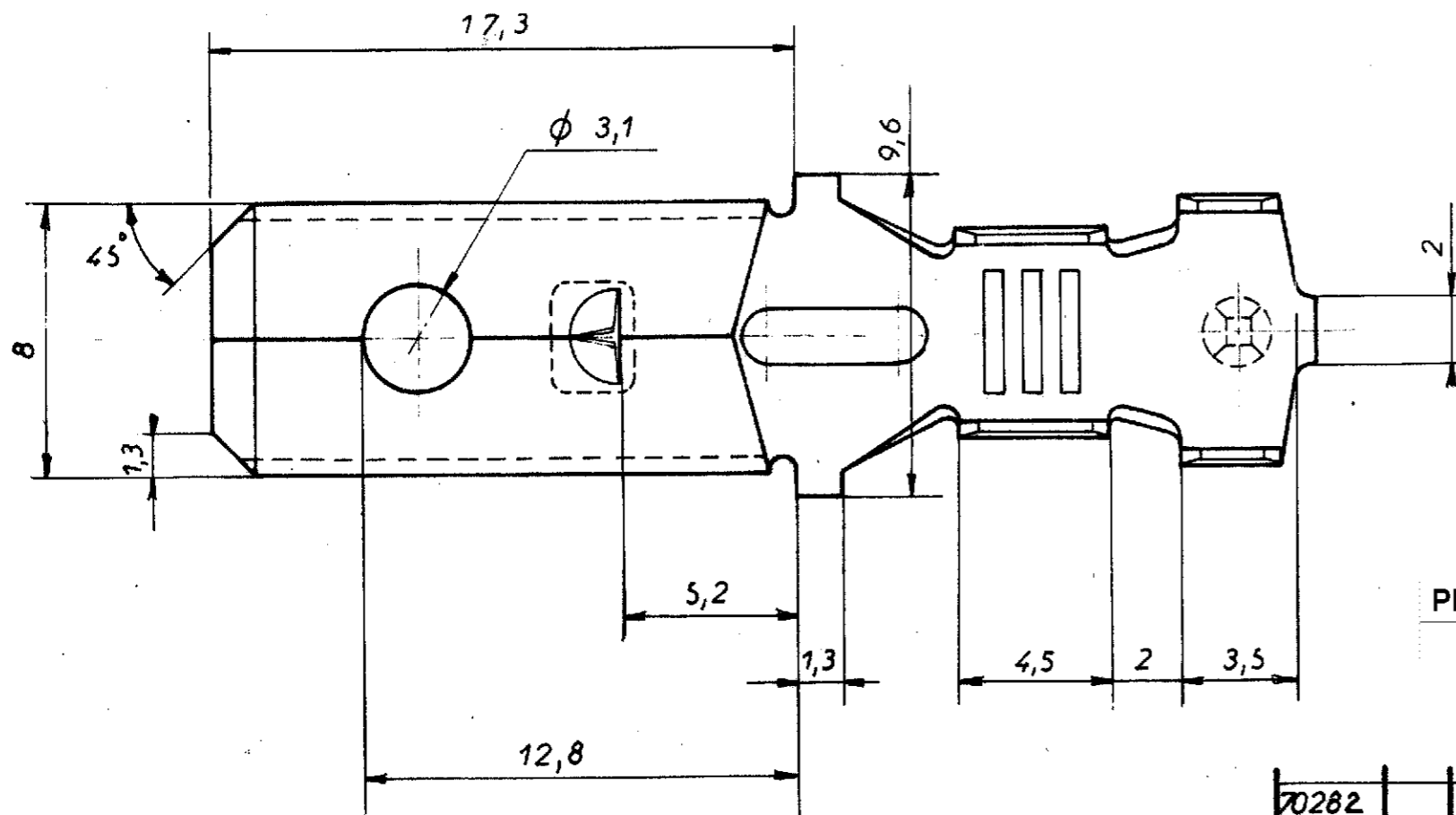
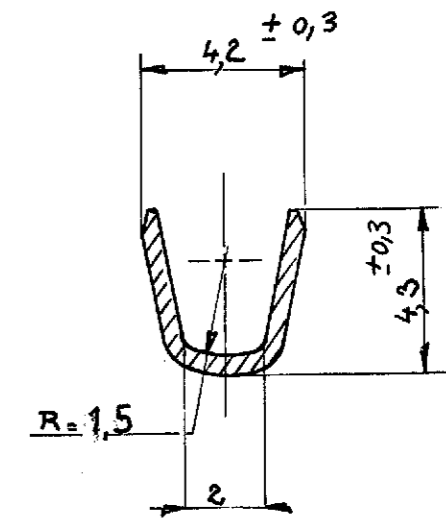
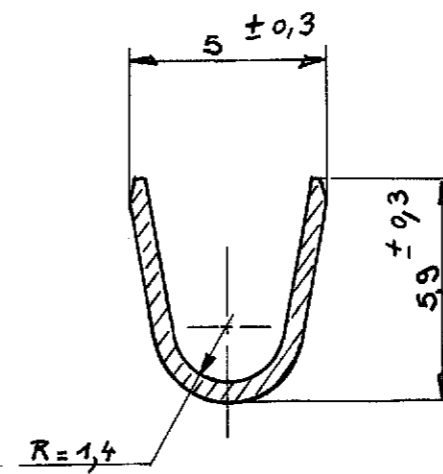


SECTION A.A

SECTION B.B



PRONER COMATEL P/N Tyco Electronics P/N
P7010070282 1544509-1

455	01.02.96	B1
-	10.04.86	B
-	12.11.85	A
AM	date de revision	Indice

Pas : 34

Epaisseur : 0,5

70282		Langulette 8 mm	UZ 30 Etamage spécial	
REF	Nb	DESIGNATION	MATIERE	OBSERVATIONS
ETABLISSEMENTS PRONER NOISY-LE-GRAND .93		LANGUETTE 8 mm Capacité: 1 à 3 mm ²		Dessin de Alvergnat Echelle : 5 date: 16-10-85
				verifié par N° PLAN: C3251

Tolérance générale : ± 0,1