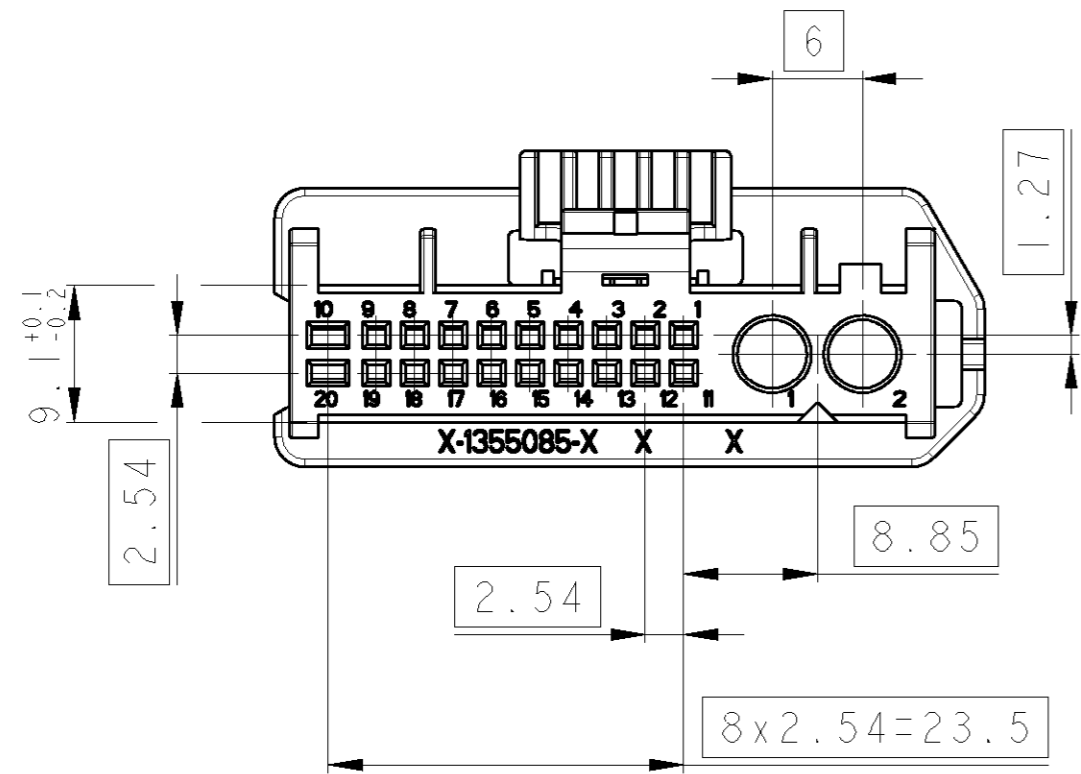
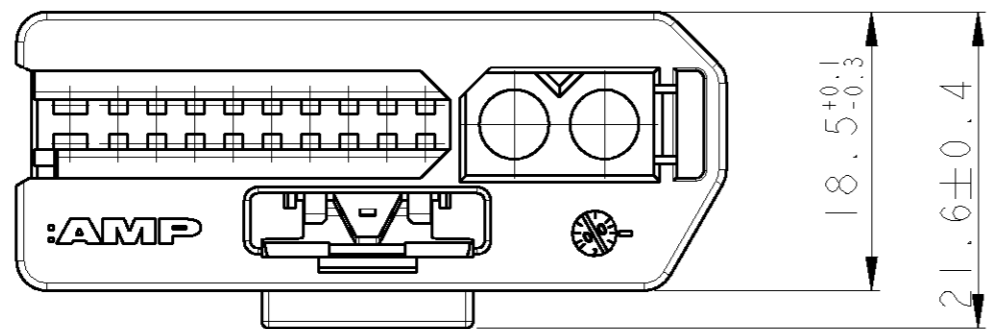
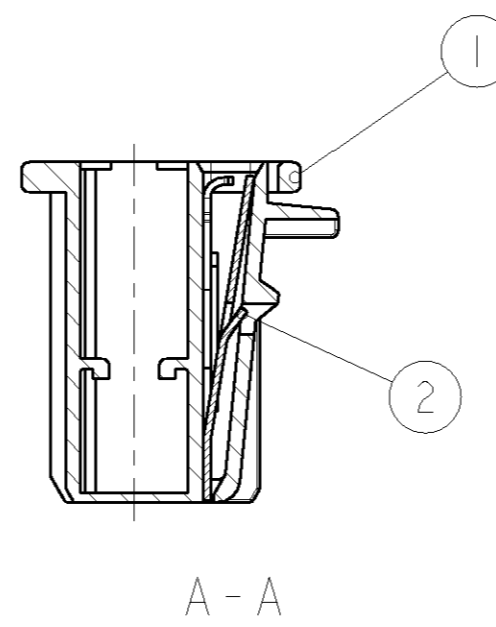
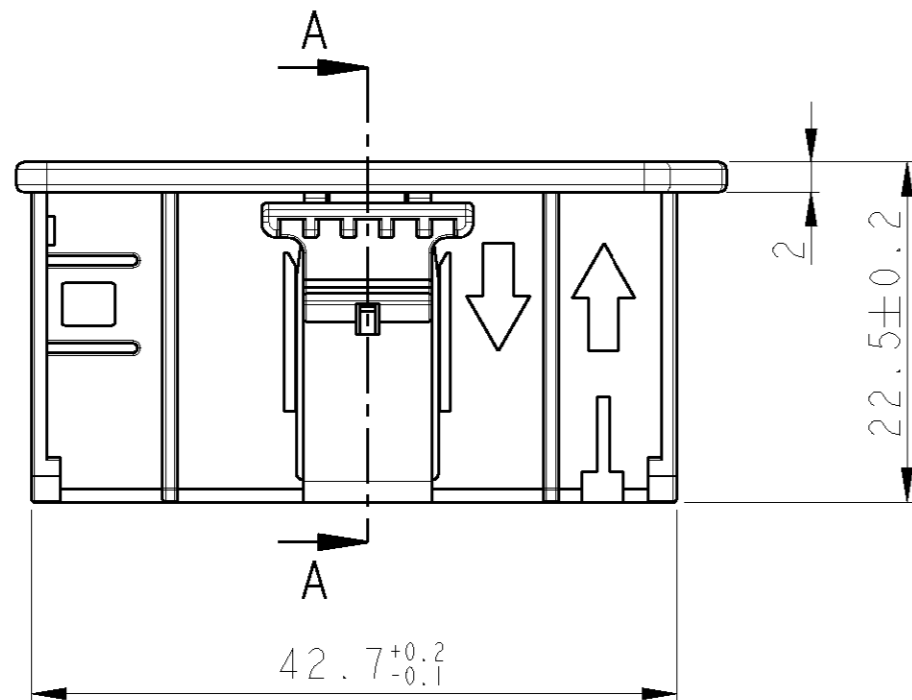
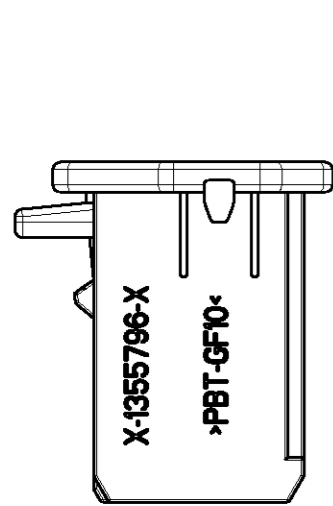
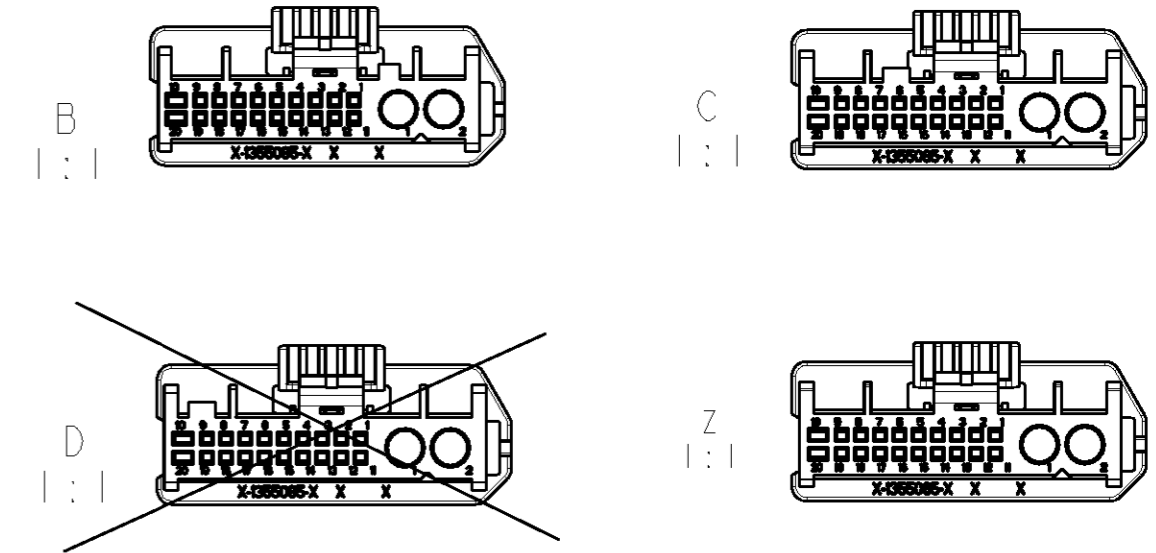


THIS DRAWING IS UNPUBLISHED. VERTRAULICHE UNVEROFFENTLICHTE ZEICHNUNG. RELEASED FOR PUBLICATION. FREI FUER VEROFFENTLICHUNG. MATED WITH: PASSEND ZU: BY TYCO ELECTRONICS CORPORATION. ALL RIGHTS RESERVED. ALLE RECHTE VORBEHALTEN. COPYRIGHT 19

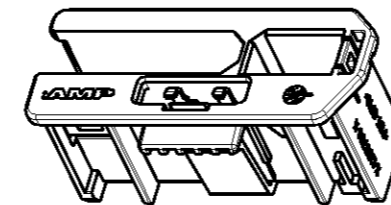
LOC	DIST	REVISIONS					
PROJECT NR.:		P	LTR	DESCRIPTION	DATE	DWN	APVD
A	-	B	EG00-2749-00		16NOV2000	MS	DK
		BI	EG00-2559-02		06AUG2002	MS	ZS



CODINGS  
Kodierungen



BI



Bemerkungen  
NOTES

- 1 Massgebend ist nur der deutsche Text  
ONLY THE GERMAN LANGUAGE SHALL BE BINDIGN
- 2 Kodierung A wie gezeichnet  
CODING A AS SHOWN
- 3 DIN 16901-140  
DIN 16901-140
- 4 Einzelheiten der Ausfuehrung bleiben dem Hersteller ueberlassen  
DETAILS OF DESIGN ARE LEFT TO MANUFACTURER
- 5 Verpackung: Schuettgut  
PACKING: LOOSE PIECE
- 6 Zulaessiger Regeneratanteil max. 25%  
RECYCLED MATERIAL MAX. 25% PERMISSIBLE
- 7 Hierzu gehoert LWL Modul, siehe Zeichnung I-1355531-1  
Hierzu gehoert MQS Buchsengehaeuse 20 pol., siehe Zeichnung 1355093-2  
SUITABLE FOR LWL MODUL, SEE DRAWING I-1355531-1  
SUITABLE FOR MQS SOCKET HOUSING 20 POS., SEE DRAWING 1355093-2

AMP BESTELL-NR. ORDER NO.	REV.	KOD. COD.	POS.	STK QTY.	BENENNUNG DESCRIPTION	OBERFLAECHE SURFACE FARBE/COLOUR	ART KIND	GRAMM GEWICHT WEIGHT	PASSEND ZU: SUITABLE FOR: STIFTWANNE PIN HEADER
9-1355796-1	B	Z	2	1	Feder / SPRING	wasserblau/WATER BLUE			9-1355091-2 4-1355091-2 3-1355091-2 2-1355091-2 1-1355091-2
4-1355796-1	-	D	2	1	Feder / SPRING	bordeauxviolett/CLARET VIOLET			4-1355091-2 9-1355091-2
3-1355796-1	B	C	2	1	Feder / SPRING	blau/BLEUE	K	8	3-1355091-2 9-1355091-2
2-1355796-1	B	B	2	1	Feder / SPRING	natur/NATUR			2-1355091-2 9-1355091-2
1-1355796-1	B	A	2	1	Feder / SPRING	schwarz/BLACK			1-1355091-2 9-1355091-2
			1	1	Kappe / COVER				

THIS DRAWING IS A CONTROLLED DOCUMENT FOR TYCO ELECTRONICS CORPORATION. IT IS SUBJECT TO CHANGE AND THE CONTROLLING ENGINEERING ORGANIZATION SHOULD BE CONTACTED FOR THE LATEST REVISION. DIESES ZEICHNUNGSDOKUMENT WIRD DURCH AMP (INCORPORATED) KONTROLLIERT. AENDERUNGEN, DIE DEN TECHNISCHEN FORTSCHRITT DIESER, SIND VORBEHALTEN. DEN JEWEILS LETZTBESTEHENDEN AENDERUNGSSTAND ERFAEHEN SIE AUF ANFRAGE.		DWN M.Stein 13JAN100	tyco Electronics AMP GmbH	
DIMENSIONS: MASSEINHEITEN: mm		CHK -	D - 64625 Bensheim	
TOLERANCES UNLESS OTHERWISE SPECIFIED: ALLGEMEINTOLERANZEN		APVD -	NAME	
0 PLC ±		COVER, 18 POS. MQS+2 POS. MQS 1.5 +		
1 PLC ±		2 FIBER OPTIC		
2 PLC ±		Kappe 18-pol. MQS+2 pol. MQS 1.5+2LWL		
3 PLC ±		SIZE		
4 PLC ±		CAGE CODE		
ANGLES/WINKEL ±°		DRAWING NO. ZEICHNUNGS-NR.		
FINISH/OBERFLAECHE/FARBE		RESTRICTED TO NUR FUER		
		A2 00779 C-1355796		
		CUSTOMER DRAWING /KUNDENZEICHNUNG		
		SCALE MASSSTAB 2:1		
		SHEET BLATT		
		OF VON		
		REV BI		