

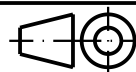
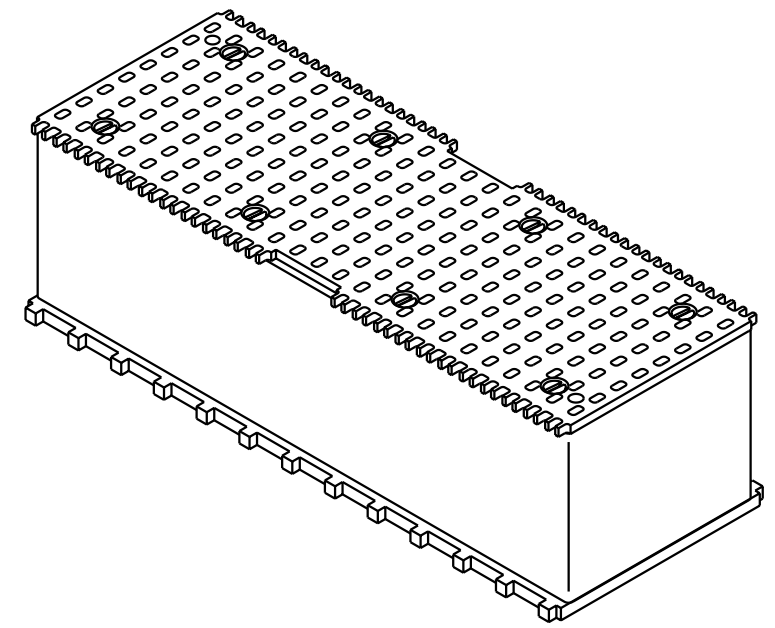
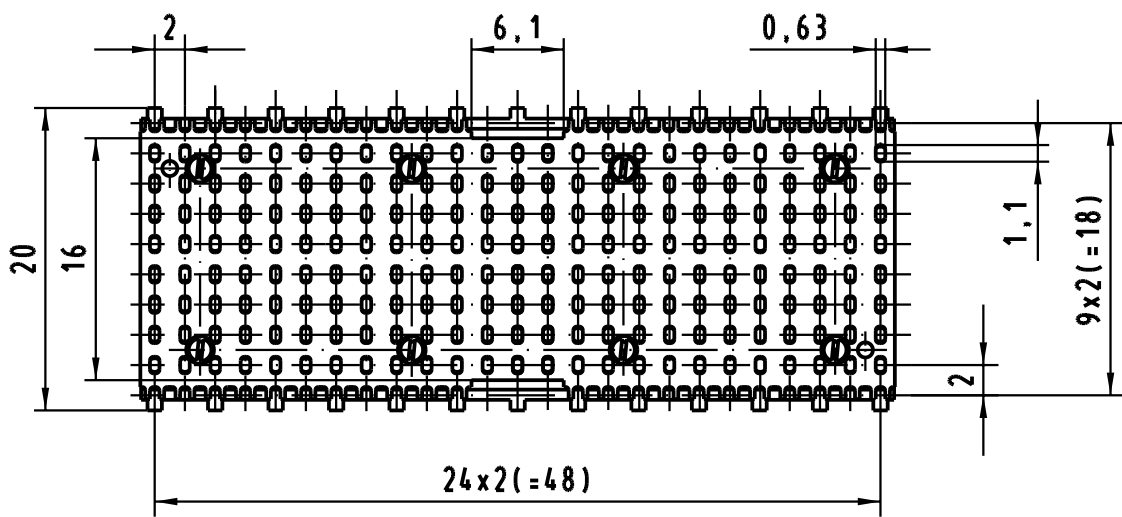
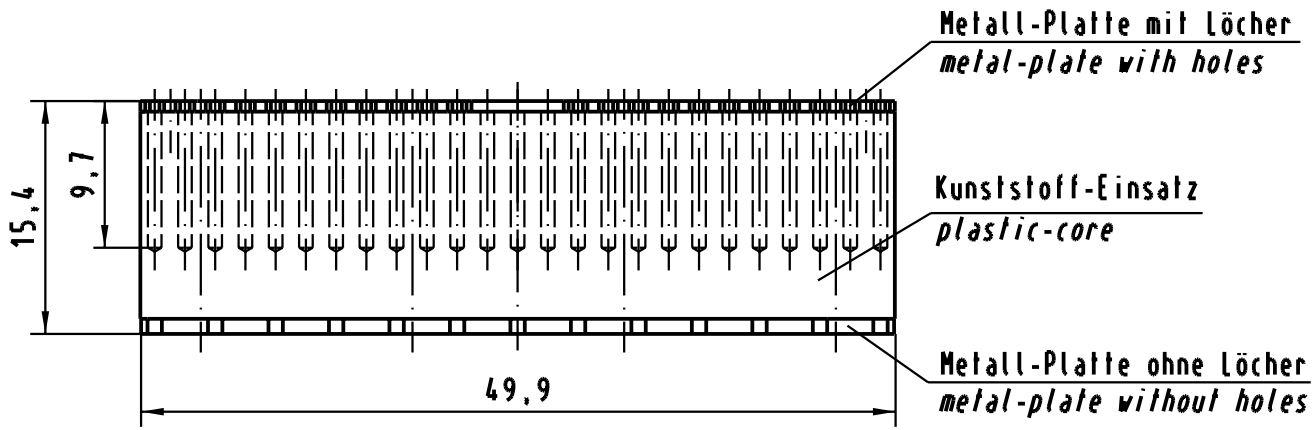
5

4

3

2

1



All Dimensions in mm
Original Size DIN A 4

Techn. Character.

Nicht tolerierte Maß/Free size tolerances

	Dat.	Name	Maßstab/Scale 2:1
Detail.	05.02.01	Hage	
Insp.	05.02.01	Wae	
Stand.			

Zahneinlege teil
Tooth Insert
har-bus HM DE (8+2)

29032		
Mod.	Dat.	Name

HARTING KGaA
D-32339 ESPELKAMP



TB 17 99 000 0072
Sub.

Blatt/ page
/

D

C

B

A