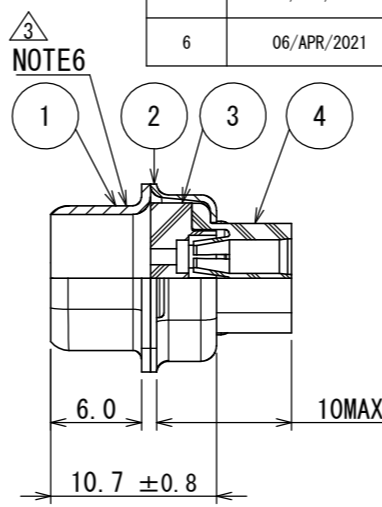
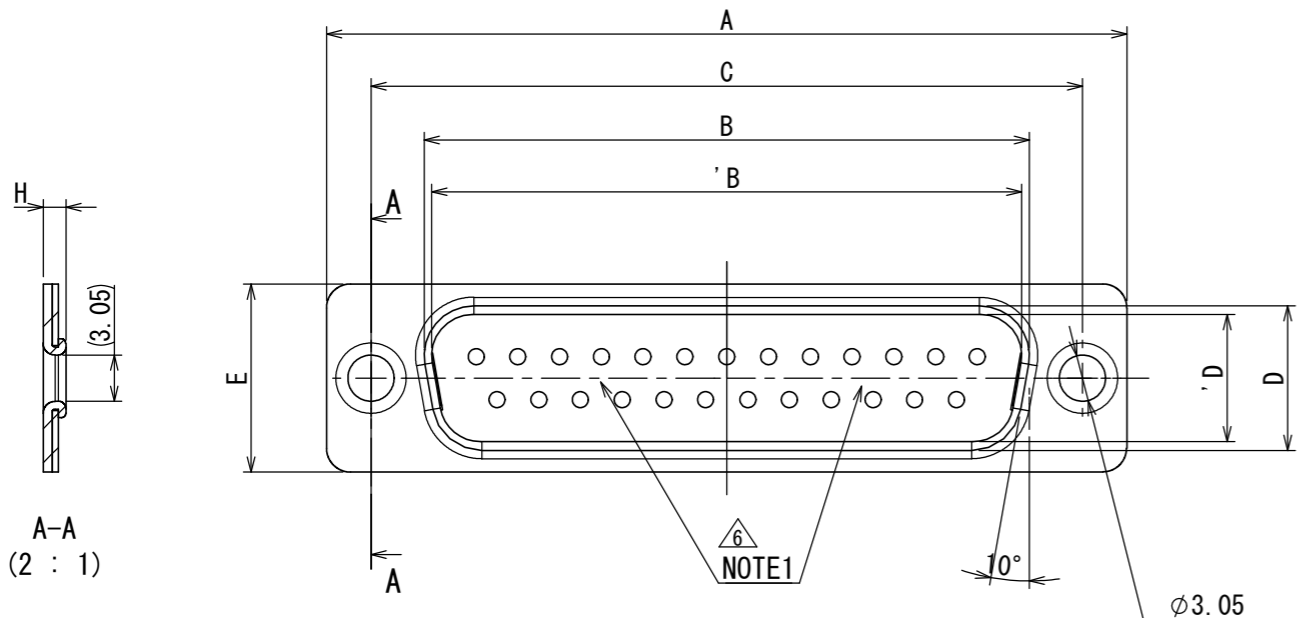
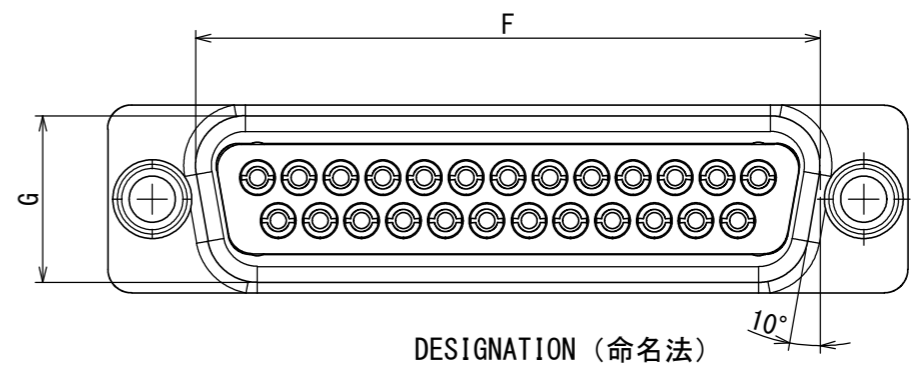


780301RS  
 (ON DRAWING)台異図

版数 VER.	年月日 DATE	CN NO.	変更内容 DESCRIPTION	製図 DR.	担当 CHK.	査閲 APPD.	承認 APPD.
2	13/OCT/2005	058374	REVISED NOTES	—	Y. TAKAGI	A. TAGO	Y. KUBOTA
3	29/JAN/2018	023984	CHANGE OF TITEL		O. TAKAGI	—	T. MIYASHITA
4	13/APR/2018	024873	LOT NUMBER POSITION CHANGE		O. TAKAGI	—	T. MIYASHITA
5	17/APR/2018	024933	CHANGE OF REV.		O. TAKAGI	—	T. MIYASHITA
6	06/APR/2021	039303	ADDED POITION OF COMPANY NAME AND ABBREVIATED PART NUMBER		O. TAKAGI	—	H. OBIKANE



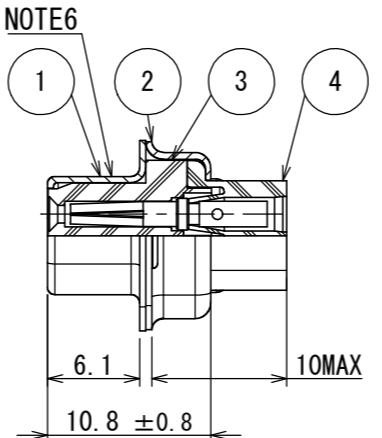
PIN INSERT VERSION  
 ピンインサートの場合



DESIGNATION (命名法)

SERISE シリーズ	MODIFICATION CODE 特殊記号
SHELL SIZE シェルサイズ	NO CONTACTS (SEE NOTE 2) コンタクト無し
CONNECTOR TYPE コネクタタイプ	CONTACT TYPE (S: SOCKET/P: PIN)
	CONTACT ARRANGEMENT インサート配列

PART NUMBER	DIMENSION IN MILLIMETERS									
	A±0.5	B±0.25	B'±0.25	C±0.13	D±0.25	D'±0.25	E±0.5	F	G	H
DEU- 9P-FOR	30.8	—	16.9	24.99	—	8.34	12.6	19.3	10.7	1.2
DEU- 9S-FOR	30.8	16.26	—	24.99	7.82	—	12.6	19.3	10.7	1.2
DAU-15P-FOR	39.1	—	25.24	33.32	—	8.34	12.6	27.5	10.7	1.2
DAU-15S-FOR	39.1	24.59	—	33.32	7.82	—	12.6	27.5	10.7	1.2
DBU-25P-FOR	53.0	—	39.01	47.04	—	8.4	12.6	41.3	10.7	1.5
DBU-25S-FOR	53.0	38.30	—	47.04	7.82	—	12.6	41.3	10.7	1.2
DCU-37P-FOR	69.3	—	55.47	63.50	—	8.4	12.6	57.7	10.7	1.5
DCU-37S-FOR	69.3	54.76	—	63.50	7.82	—	12.6	57.7	10.7	1.2
DDU-50P-FOR	66.9	—	52.86	61.11	—	11.16	15.4	55.3	13.9	1.5
DDU-50S-FOR	66.9	52.34	—	61.11	10.65	—	15.4	55.3	13.9	1.2



SOCKET INSERT VERSION  
 ソケットインサートの場合

SPECIFICATION (仕様)

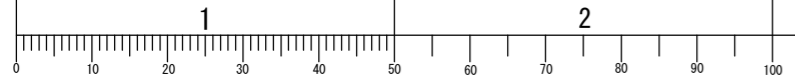
DIELECTRIC WITHSTANDING VOLTAGE: AC. 1000V (r. m. s) 1min.  
 耐電圧  
 INSULATION RESISTANCE : 5000MΩmin. (AT DC. 500V)  
 絶縁抵抗  
 CONTACT RESISTANCE : 2.67mΩmax.  
 接触抵抗

符号 NO.	名称 DESCRIPTION	個数 QTY.	材料 MATERIAL	仕上 FINISH	備考 REMARKS
4	REAR INSULATOR	1	GLASS FILED Ny		NOTE4 COLOR:BLACK
3	FRONT INSULATOR	1	GLASS FILED PBT		NOTE4 COLOR:BLACK
2	REAR SHELL	1	STELL	HEXAVALENT CHROMIUM FREE CHROMATE (TRIVALENT CHROMATE TREATMENT) ON ELECTROPLATED ZINC	
1	FRONT SHELL	1	STELL		

- NOTE1. MARK THE COMPANY NAME AND ABBREVIATED PART NUMBER AT THE LOCATION IN THE DRAWING.  
 2. CONTACT ARE NOT SUPPLIED WITH CONNECTORS. PLEASE DEMAND NECESSARY NUMBER OF CONTACTS ON ANOTHER ORDER.  
 3. FOR CONTACT ARRANGEMENT, SEE DWG. NO. SJ010210.  
 4. INSULATOR MATERIAL OF "UL STANDARDS". STANDARD OF BURNING : UL-94 V-0  
 5. FOR PANEL OUT-OUT DIMENSION, SEE DWN. NO. SJ013596.  
 6. LOT NUMBER AT THE LOCATION SHOWN IN THE DRAWING.
- 注1. 図示の位置に社名及び品名略称を表示する。  
 2. コンタクトは添付されない為、別オーダーで所要数を要求のこと。  
 3. インサート配列SJ010210を参照のこと。  
 4. インシュレータ材料はUL規格認定品の次の材料を使用する。  
 燃焼性規格 : UL-94 V-0  
 5. パネル取付け穴寸法はSJ013596を参照のこと。  
 6. 図示の位置にロット番号を表示する。

仕様書 (SPECIFICATION)	第1版 (ORIGINAL DATE) 31/MAR/2005	尺度 (SCALE) 2:1	シリーズ (SERIES) Dsub	日本航空電子工業株式会社
一般公差 (GENERAL TOLERANCE)	製図 DR. —	名称 (TITLE) D*U-**-FOR		JAE JAPAN AVIATION ELECTRONICS INDUSTRY, LTD.
寸法 (DIMENSION)	担当 CHK. Y. TAKAGI			図面番号 (DRAWING NO.) SJ103082
角度 (ANGLES)	査閲 APPD. —			版数 (VER.) 6
単位 (UNIT) : mm	承認 APPD. Y. KUBOTA			
	シート (SHEET NO.) 1 OF 1	質量 (MASS)		

DGF-C-212J (20.07)



WISDOM承認 2021/04/06