

THIS DRAWING IS UNPUBLISHED.  
VERTRAULICHE UNVERÖFFENTLICHTE ZEICHNUNG

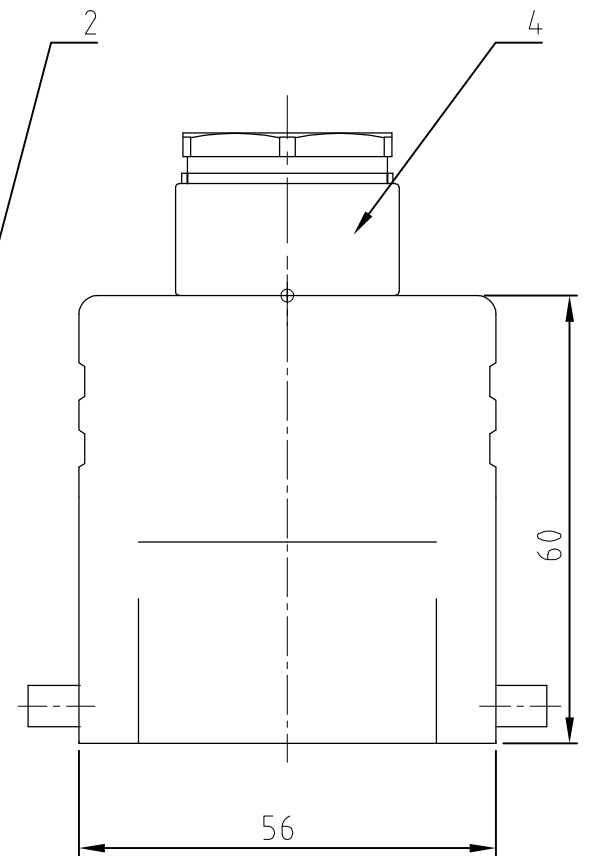
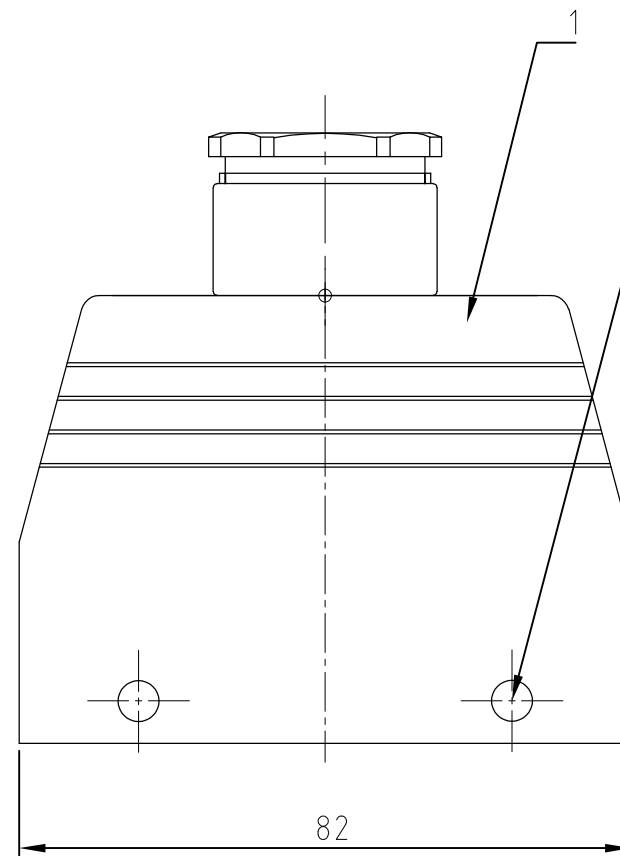
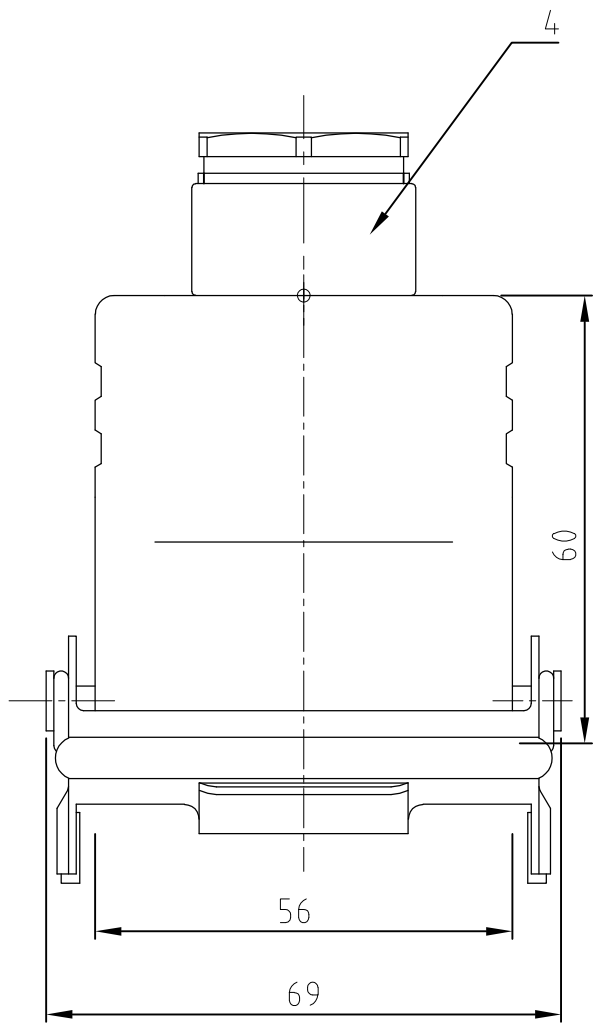
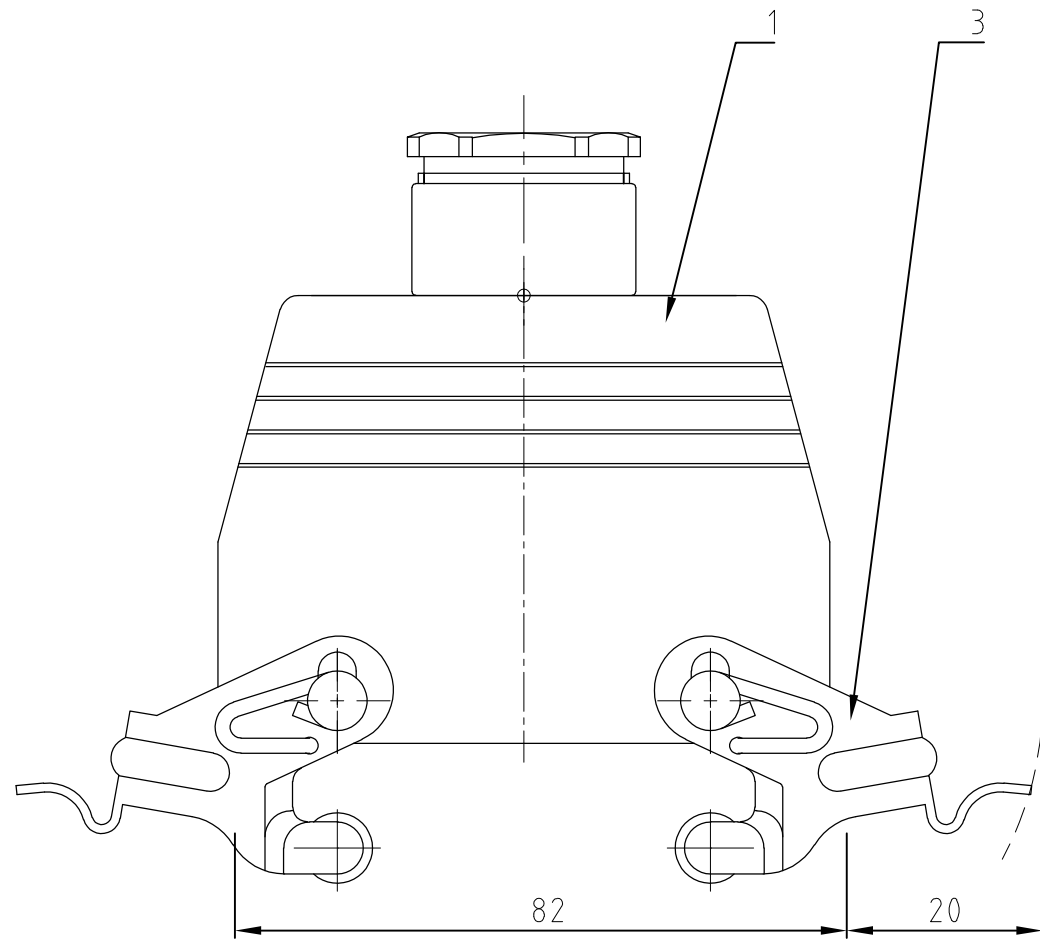
RELEASED FOR PUBLICATION  
FREI FUER VERÖFFENTLICHUNG  
1997

MATED WITH:  
PASSEND ZU:  
HA.32

LOC AI  
DIST -

REVISIONS  
ÄNDERUNGEN

P	LTR	DESCRIPTION BESCHREIBUNG	DATE	DWN	APVD
	A1	Zeichnung erstellt; EG00-1032-99	25.05.99	SR	SM
	A2	REVISED PER ECO-09-024717	06NOV09	KK	AEK



Notes,

- ① Material: Housing: aluminium diecasting alloy
- ② Surface: Varnisch- grey
- ③ OBSOLETE PARTS: OBSOLETE CIS STREAMLINING PER D.RENAUD/D.SINISI

Bemerkungen,

- ① Material: Gehäuse: Alu-Druckguß-Legierung
- ② Oberfläche: Lackierung - grau

OBSOLETE

1	1	PG-Verschraubung Pg.21	Messing	vernickelt	-	4	
2	-	Vs-Bügel	Stahl	verzinkt	blau	3	
-	4	Vs-Bügelbolzen	Stahl	verzinkt	blau	2	
1	1	Steckergehäuse HA.32.Pg.121	Aluminium/ALU	-	grey/grau	1	

1-1	1-6	DESCRIPTION / BENENNUNG	MATERIAL	SURFACE / OBERFLÄCHE	COLOR / FARBE	ITEM NO. POS.	REMARKS / BEMERKUNGEN				
HA.32.STO-VS.1.21	HA.32.STO.1.21	<small>THIS DRAWING IS A CONTROLLED DOCUMENT FOR AMP INCORPORATED. IT IS SUBJECT TO CHANGE AND THE CONTROLLING ENGINEERING ORGANIZATION SHOULD BE CONTACTED FOR THE LATEST REVISION. DIESSES ZEICHNUNGSDOKUMENT WIRD DURCH AMP INCORPORATED KONTROLLIERT. ÄNDERUNGEN, DIE DEM TECHNISCHEN FORTSCHRITT DIENEN, SIND VORBEHALTEN. DEN JEWEILS LETZTGÜELTIGEN ÄNDERUNGSSTAND ERFAHREN SIE AUF ANFRAGE.</small>		DWN	Schneider	25.05.1999	HTS Elektrotechnik 53819 Neunkirchen, Germany				
		DIMENSIONS: DIMENSIONEN: mm	TOLERANCES UNLESS OTHERWISE SPECIFIED: ALLGEMEINTOLERANZEN n. ISO 8015 n. ISO 2768 - mH -E n. DIN 16901 - 14.0	CHK	Schweiger	25.05.1999		NAME HOOD STECKERGEHÄUSE HA.32.STO.1.21			
			0 PLC #- 1 PLC #- 2 PLC #- 3 PLC #- ANGLES / WINKEL #- FINISH / OBERFLÄCHE / FARBE	APVD	-	-	PRODUCT SPEC PRODUKTSPEZ. - APPLICATION SPEC VERARBEITUNGSSPEZ. -	SIZE A3	CAGE CODE 00779	DRAWING NO ZEICHNUNGS-NR. C-1102156	RESTRICTED TO NUR FUER -
		MATERIAL		WEIGHT GEWICHT	-		CUSTOMER DRAWING /KUNDENZEICHNUNG	MASSSTAB 1:1	BLATT 1	OF VON 1	REV A2