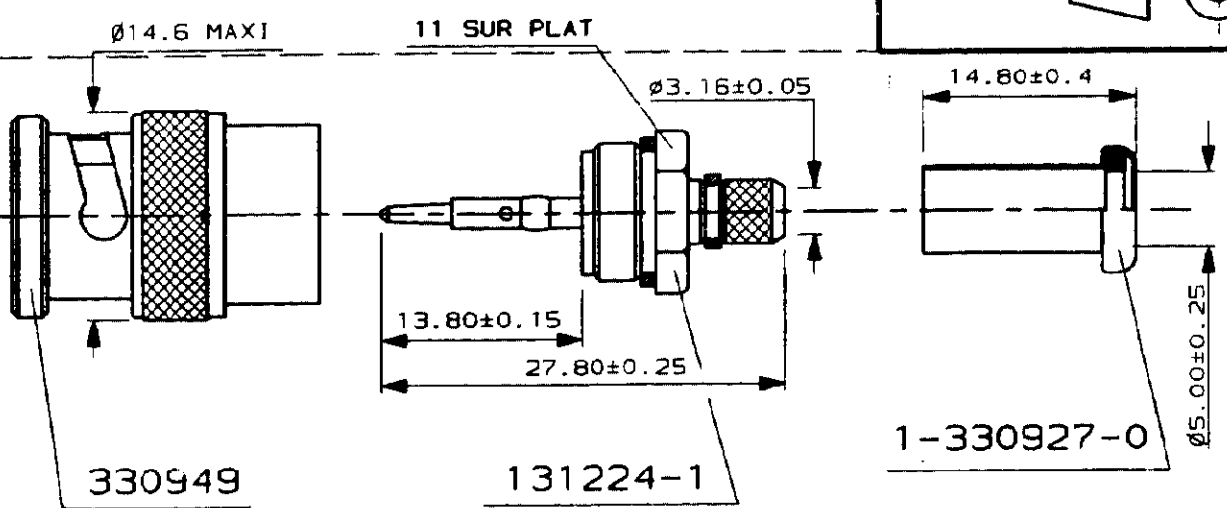
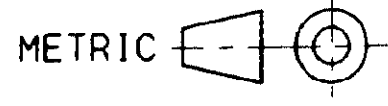


N° C131223

A4

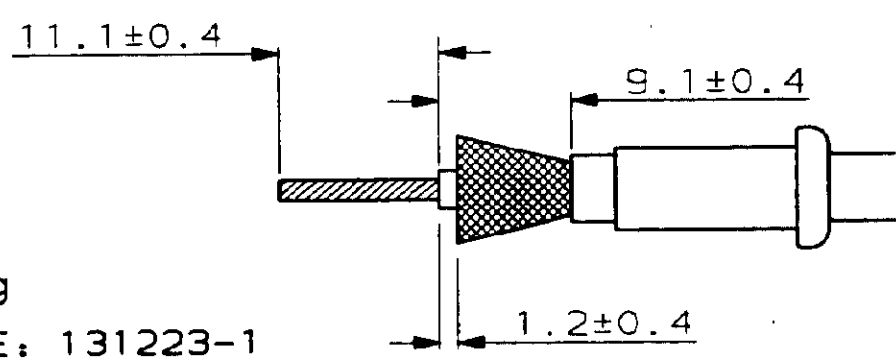


CABLE: KX23 RG400U

INST. SERTISSAGE: IS 1799

OUTILLAGE: - PINCE A SERTIR 69376-2
 - [PINCE 69710
 +
 MATRICE 69814

COTES DE DENUDAGE:



MASSE: 16g

REFERENCE: 131223-1

MARQUAGE DE REFERENCE: 131223-2

SURVEILLER LE NIVEAU DE STOCK
 EN TOUTES LES ANNEES
 131223-1

NUMERO	DESCRIPTION	OBSERVATION	REP.
-	-	-	-
-	©19-- BY AMP INCORPORATED ALL RIGHTS RESERVED. AMP PRODUCTS COVERED BY PATENTS AND/OR PATENTS PENDING	DESSIN CLIENT UNIQUEMENT POUR REFERENCE	-
-	DESSINE LE 17-12-87	MATIERE -	AMP AMP DE FRANCE 95301 PONTOISE
-	PAR DB	FINITION -	CLASSE BNC SERIES
-	VERIFIE LE	DIMENS. FIL ISOLANT -	TYPE TYPE E
-	PAR <i>Perron</i>	-	-
-	PLAN FAIT EN CAO	TOLERANCES SAUF INDICATION ± 0,3 ± 5°	ECHELLE 2:1
-	REV MODIFICATIONS DES DATE	PLUG ASSY	
-	-	LOC F	N° A c- 131223
-	-	-	REV B