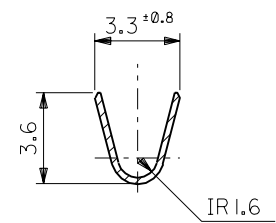
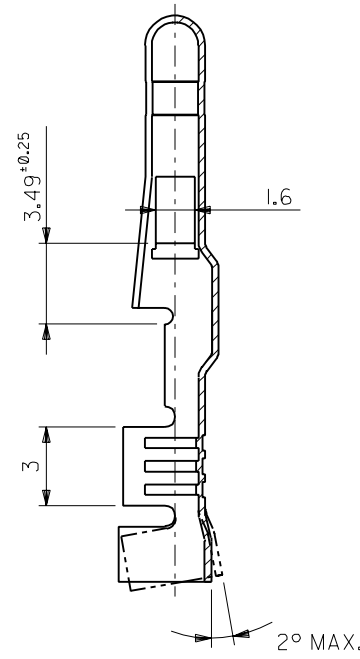
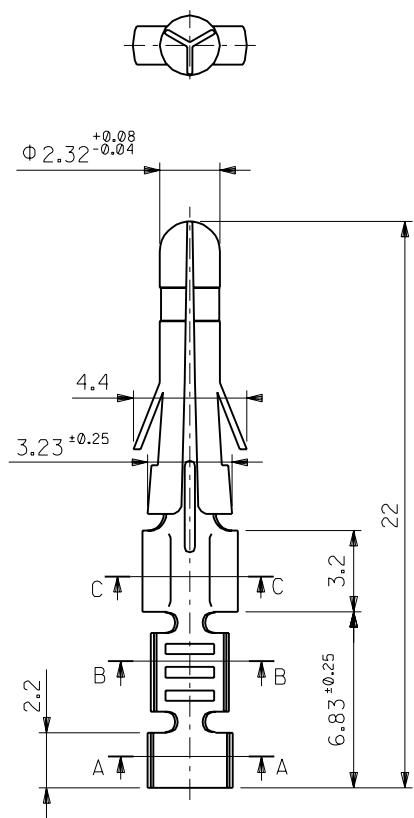
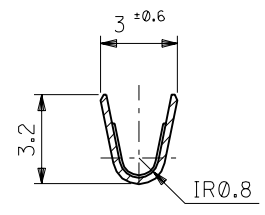


DWG. NO. SD-1380*

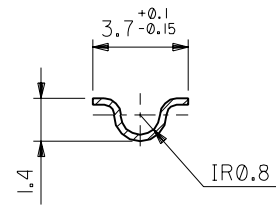
ALL DIMENSIONS IN METRIC DO NOT SCALE DRAWING



SECT. A-A



SECT. B-B



SECT. C-C

ニッケル (2 μm MIN.) 下地 金 (0.35 μm MIN.) OVER	39-00-0306	I380GL	バラ端子 LOOSE
GOLD (0.35 μm MIN.) OVER NICKEL (2 μm MIN.)	39-00-0305	I380G	連鎖状端子 CHAIN
銅 (3 μm MIN.) 下地 錫 (0.5 μm MIN.)	39-00-0304	I380T2L	バラ端子 LOOSE
TIN (0.5 μm MIN.) OVER COPPER (3 μm MIN.)	39-00-0303	I380T2	連鎖状端子 CHAIN
銅 (0.5 μm MIN.) 下地 錫 (0.9 μm MIN.)	39-00-0302	I380TL	バラ端子 LOOSE
TIN (0.9 μm MIN.) OVER COPPER (0.5 μm MIN.)	39-00-0283	I380T	連鎖状端子 CHAIN
メッキ PLATING	EDP.NO.	ENG.NO.	形状 FORM

注記 NOTES:
1. 一般公差 : ±0.4
GENERAL TOLERANCES: ±0.4

角度 ANGLE	±30				
30 以上 OVER	±0.3				
10 以上 OVER 30 未満 UNDER	±0.25				
10 未満 UNDER	±0.2	H	REDRAWN 再作図 (J30539)	h.h	'93/06/18
一般公差 GENERAL TOLERANCES	LTR	変更内容 REVISION RECORD	DR.	日付 DATE	CHK.

材料 MATERIAL	黄銅 BRASS 0.264 t
仕上げ FINISH	
適用電線範囲 WIRE RANGE	AWG#18-#24
被覆外径 INS. RANGE	φ1.5 ~ 3.1
DRAWN BY '93/06/18	CHK'D BY '93/06/18
H.HASEGAWA	H.HIRAMOTO
APP'D BY '93/06/18	尺度 SCALE 5 : 1
M.FUKUSHIMA	

molex MOLEX-JAPAN CO.,LTD. 日本モレックス株式会社	
REVISE ONLY ON CAD SYSTEM	
TITLE 名称	
.093 DIA. MALE TERM.	
DWG. NO.	REV
SD-1380*	H