

K 40 - 50 Ohm

Art. No. 2841



4 cm (1,6") Kleinlautsprecher mit Kunststoffmembran (Mylar) und Metallkorb. Äußerst geringe Baugröße, deshalb gut geeignet zur Signalausgabe in Geräten und Anlagen, in denen wenig Platz zur Verfügung steht.

*) IP-Schutzklasse für Frontseite bei Einbau in ein abgedichtetes Gehäuse

4 cm (1.6") miniature speaker with plastic diaphragm (Mylar) and metal basket. Thanks to its very compact dimensions, suitable for signal output in machines and other equipment where space is at a premium.

*) IP protection class for front side when built into a sealed enclosure

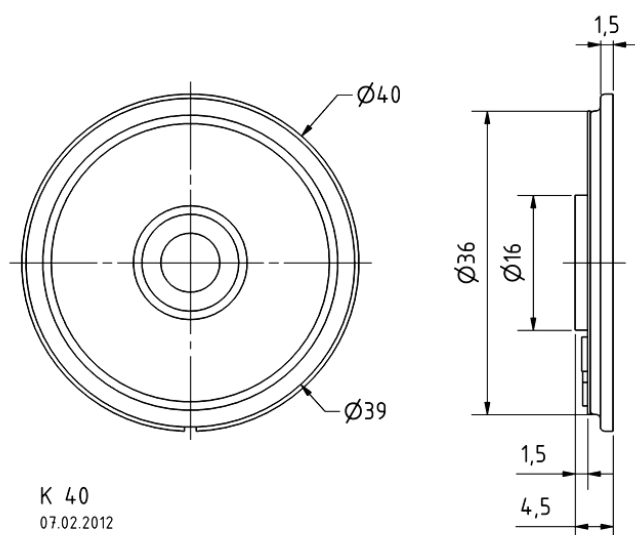
Anwendungsmöglichkeiten / Typical applications

- Sprach- und Signalausgabe in Geräten und Anlagen im Innen- und Außenbereich
- Voice and signal output in machines and other equipment both indoors and outdoors

01.10.2015

K 40 - 50 Ohm

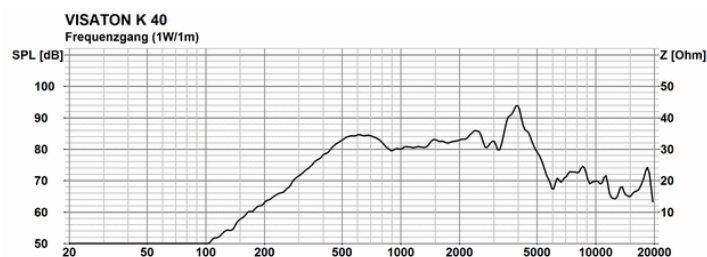
Art. No. 2841



K 40
07.02.2012

Technische Daten / Technical data

Nennbelastbarkeit Rated power	1 W
Musikbelastbarkeit Maximum power	2 W
Nennimpedanz Z Nominal impedance Z	50 Ohm
Übertragungsbereich Frequency response	350–6000 Hz
Mittlerer Schalldruckpegel Mean sound pressure level	83 dB (1 W/1 m)
Resonanzfrequenz f_s Resonance frequency f_s	520 Hz
Schwingspuldurchmesser Voice coil diameter	13,5 mm
Wickelhöhe Height of winding	1,8 mm
Schallwandöffnung Cutout diameter	36,5 mm
Gewicht netto Net weight	0,01 kg
Schutzklasse Protective system	IP 65 *)
Temperaturbereich Temperature range	–40 ... 70 °C



01.10.2015