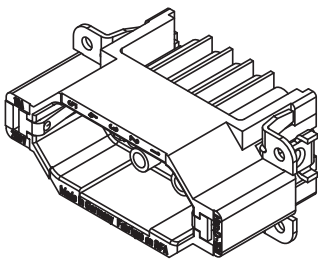
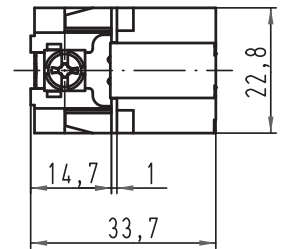
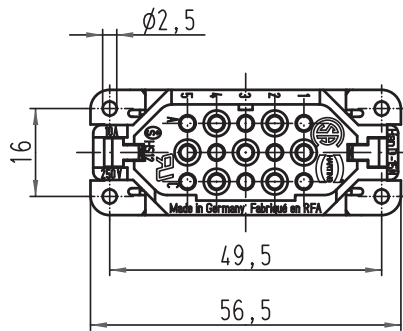
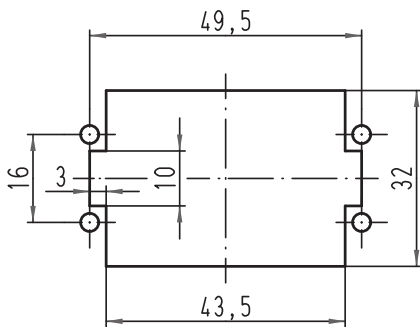


Alle Rechte vorbehalten/ All rights reserved

Montageausschnitt  
panel cut out



All Dimensions in mm Original Size DIN A 4		Techn. Character.			Nicht tolerierte Maß/Free size tolerances		
			Dat.	Name	Maßstab/Scale <b>1:1</b>	<b>Han 15D-M-c</b> Stiftträger / male insert	
			Detail.	10.03.09			Bor
			Insp.				Sch
			Stand.				
A			HARTING Electric GmbH & Co. KG			<b>TB 09 21 015 3002</b> Sub. TB 09 21 015 3002 v. 05.04.07	
Mod.	Dat.	Name	D-32339 Espelkamp				
						Blatt/ page	