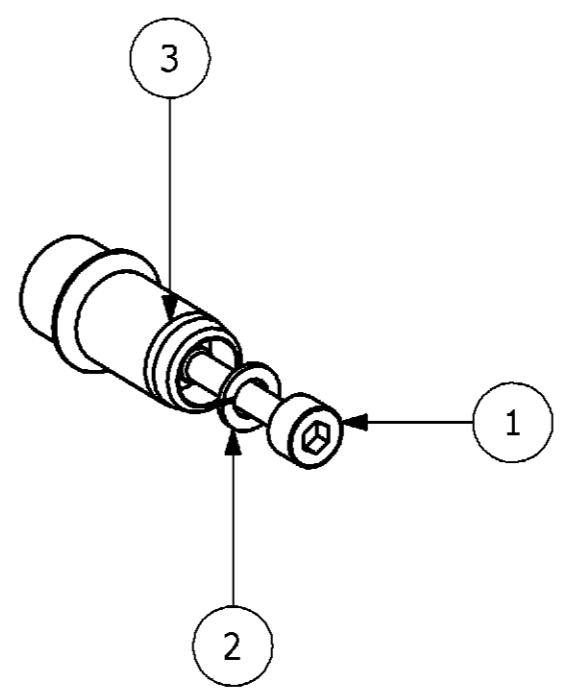


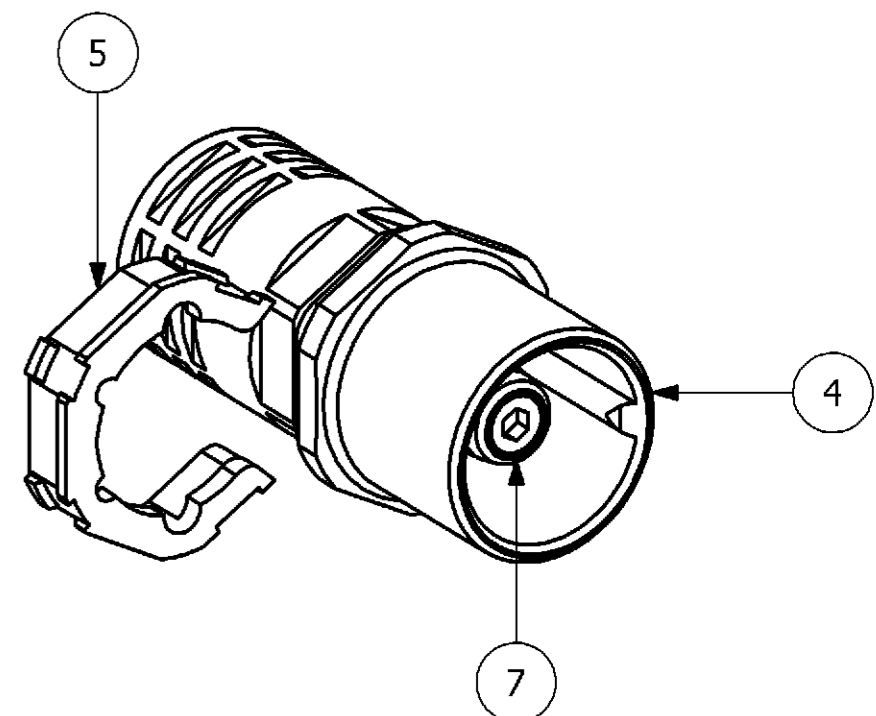
LOC		DIST		REVISIONS ÄNDERUNGEN			DATE	DWN	APVD
AI	-	P	LTR	DESCRIPTION BESCHREIBUNG					
PROJEKT NR. B901815		A4		ECR-16-009338		06FEB2017	GCM	MKO	

NOTES

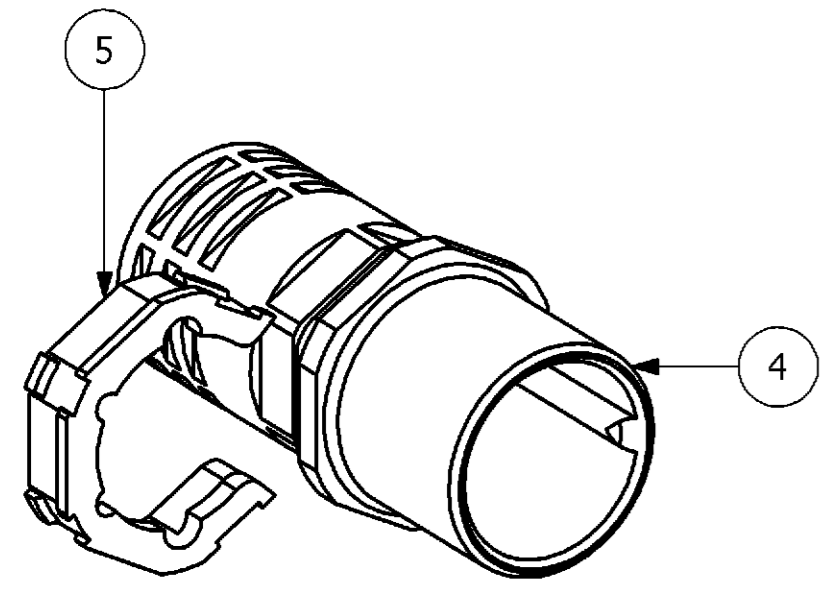
- 1 PACKAGING PN 01-05
PACKAGING QUANTITY: 5 PIECES
- 2 PACKAGING PN 06
PACKAGING QUANTITY: 1 PIECE
- TE SEE TE QUALITYMANAGEMENT PROCEDURE NO. 1.12 CURRENT REV.



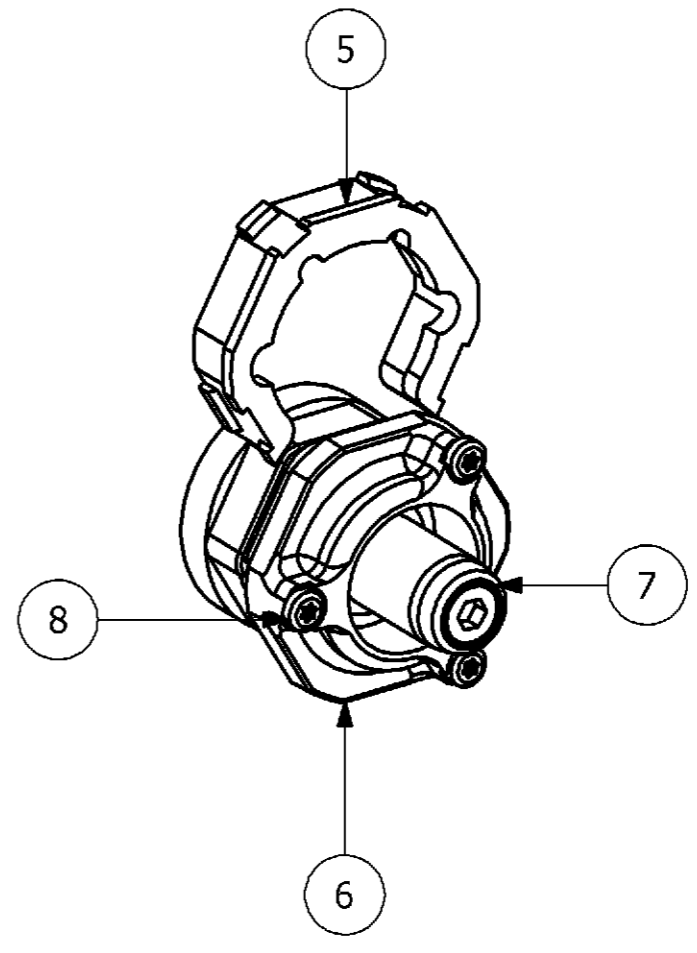
0-1/0-6



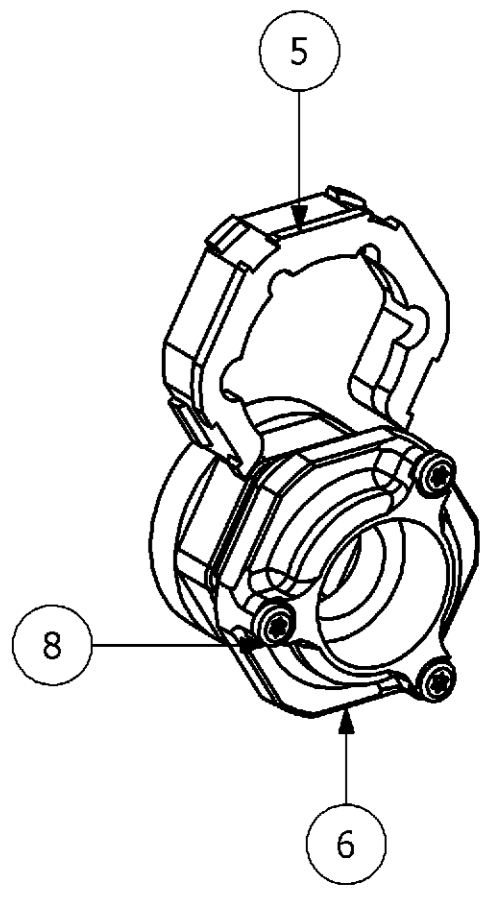
0-2



0-3



0-4



0-5

OBSOLETE

QTY	QTY	QTY	QTY	QTY	QTY	DESCRIPTION	Material	Surface/Color	ITEM/NO.
-	3	3	-	-	-	SCREW	V2A	-	8
-	-	1	-	1	-	PIN CONTACT	-	-	7
-	1	1	-	-	-	CONTACT SOCKET GROUND	GD-ZnAl	-	6
-	1	1	1	1	-	CLIP	PA66	Sw	5
-	-	-	1	1	-	CONTACT INSERT PIN	PA66	Sw	4
1	-	-	-	-	1	PIN CONTACT	CuZn	Ag	3
1	-	-	-	-	1	SPRING WASHER	V2A	-	2
1	-	-	-	-	1	SCREW	V2A	-	1
0-6	0-5	0-4	0-3	0-2	0-1	DESCRIPTION	Material	Surface/Color	ITEM/NO.
				X		HF. 13.Sti			
			X			SET-HF. 13/16-13.Sti			
		X				HF. 13/16.Sti			
	X					SET-HF.E-13.Sti			
X						HF.E. 13/16.Sti			
X						HF. 13.Sti-1			

<p>THIS DRAWING IS A CONTROLLED DOCUMENT FOR AMP INCORPORATED. IT IS SUBJECT TO CHANGE AND THE CONTROLLING ENGINEERING ORGANIZATION SHOULD BE CONTACTED FOR THE LATEST REVISION. DIESER ZEICHNUNGSDOKUMENT WIRD DURCH AMP INCORPORATED KONTROLLIERT. ÄNDERUNGEN, DIE SICH TECHNISCHER FORTSCHRITT ÜBERN, SIND VORBEHALTEN. DEN JEWELIGS LETZTGÜLTIGEN ÄNDERUNGSSTAND ERFAHREN SIE AUF ANFRAGE.</p>		<p>DWN 27.09.2006 G.WROBLEWSKI</p>		<p>TE Connectivity</p>	
<p>DIMENSIONS: DIMENSIONEN: mm</p>		<p>TOLERANCES UNLESS OTHERWISE SPECIFIED: ALLGEMEIN TOLERANZEN</p> <p>n. ISO 8015 - # n. ISO 2768 - # n. DIN 16901- #</p>		<p>CHK 26.09.2006 H.BRAUN</p>	
<p>MATERIAL</p>		<p>FINISH / OBERFLÄCHE / FARBE</p>		<p>APVD 26.09.2006 T.SCHNURPFEL</p>	
<p>WEIGHT GEWICHT</p>		<p>0,001 KG</p>		<p>NAME ASSY CONTACT PIN SERIES HF 13</p>	
<p>CUSTOMER DRAWING / KUNDENZEICHNUNG</p>		<p>SCALE MASSSTAB 1:1</p>		<p>SIZE A2</p>	
<p>1110950</p>		<p>DRAWING NO ZEICHNUNGS-NR.</p>		<p>RESTRICTED TO NUR FÜR</p>	
<p>1 OF 1</p>		<p>SHEET BLATT 1</p>		<p>REV. A4</p>	