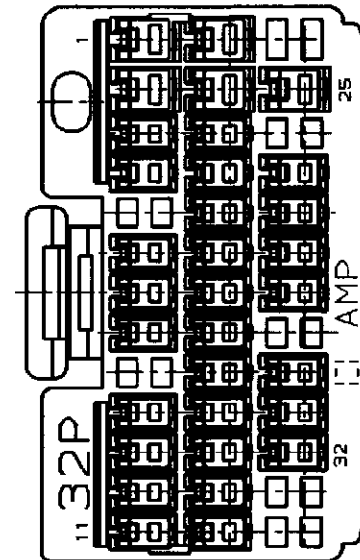
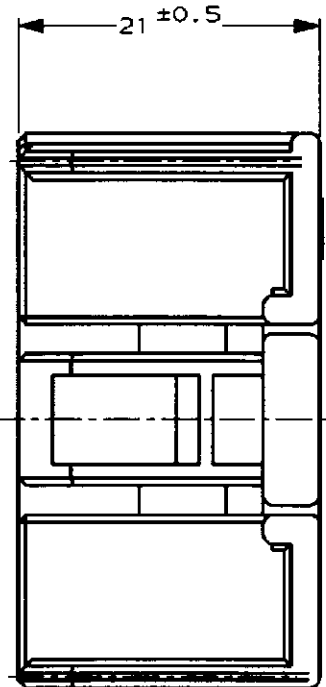
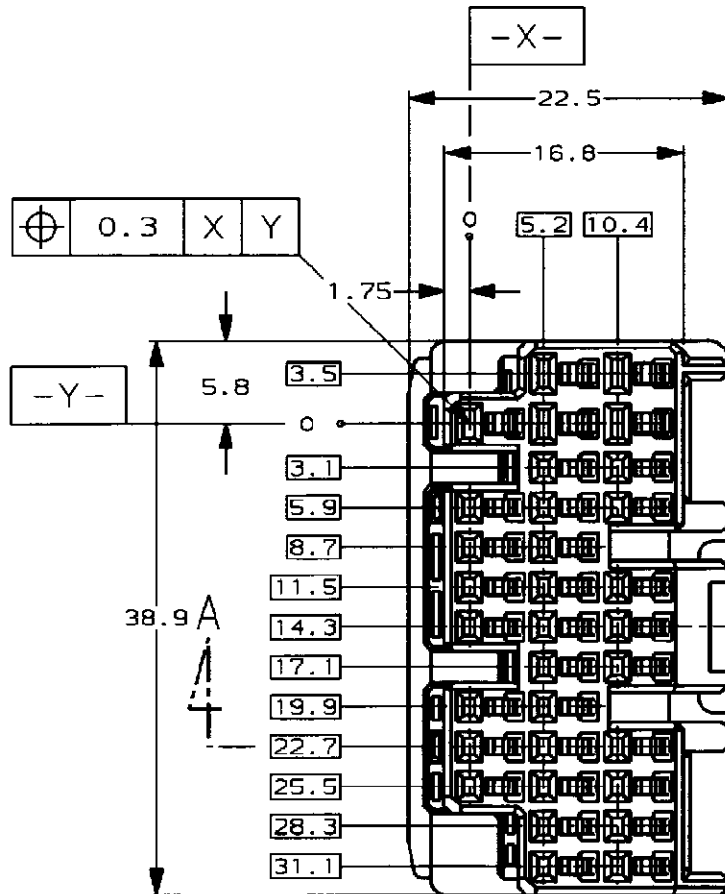


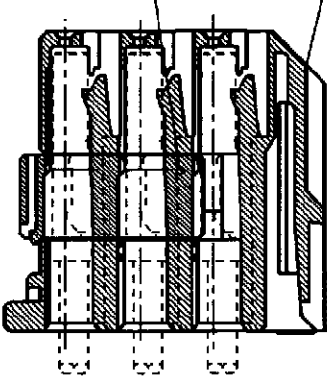
/auto2/new/u.097-0102 customer/s.c-179681

NUMBER C-179681
METRIC
三 角 錐 (3rd ANGLE PROJECTION)

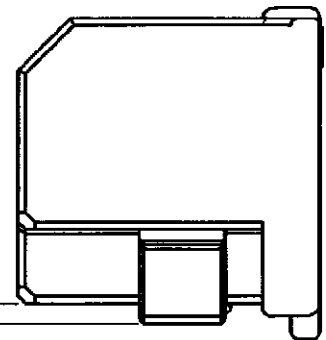


ダブルロックプレート
DOUBLE LOCK PLATE

プラグハウジング
PLUG HOUSING



断面 A-A
(SECT. A-A)



NOTES;

1. THE MATING CAP HOUSING PART NEMBER; 179684, 179686
2. APPLIED CONTACT PART NUMBER; 175265, 175268, 175269
3. APPLICABLE PRODUCT.SPEC NO.108-5441

注 :

1. 嵌合相手ハウジング型番 ; 179684, 179686
2. 内装するリセプタクルコンタクト型番 ; 175265, 175268, 175269
3. 適用製品規格番号: 108-5441

PRINT DIST
単位: mm DIMENSIONS IN MM. DO NOT SCALE PRINT

Copyright ©1994年 AMP (Japan) LTD. ALL RIGHTS RESERVED.		Copyright ©1994 AMP (Japan) LTD. ALL RIGHTS RESERVED.		灰 (GRAY)	179681-6
材料 (MATERIAL) PBT		色 (COLOR) SEE TABLE 表参照		色 (COLOR)	P/N
名称 (NAME) 32Pos. PLUG HOUSING ASS'Y .040II/.070II HD HYBRID I/O CONN. 32極 プラグ ハウジング .040II/.070II HD ハイブリット I/O コネクタ		一般公差 (GENERAL TOLERANCE) 10mm以下: ±0.2 10mm以上 30mm以下: ±0.25 30mm以上 100mm以下: ±0.3 角度: ±3°		LOC B J	番号 (No.) C-179681
LTR 変更 (REVISION RECORD)		DR	CHK	DATE	尺度 (SCALE) 2-1
DR. S. Shindo 7/20 '94		DE. Y. Kabitani 7/20 '94		REV. A	SHEET 1 OF 1
CHK. K. Oda 7/20 '94		APP. M. Matsuyama 7/20 '94			

REV. 10/93
FJ025000

(CUSTOMER DRAWING) 参 考 面