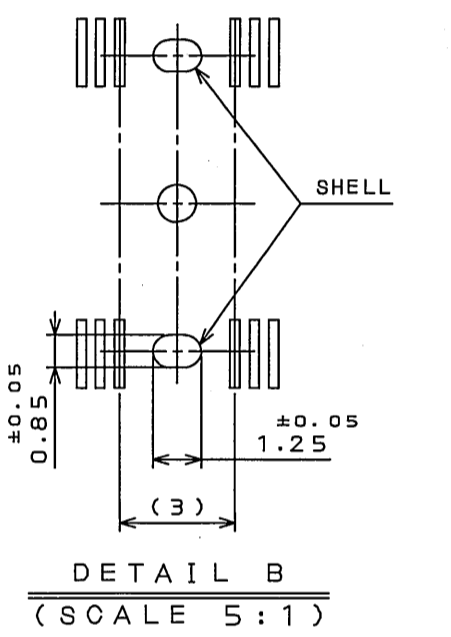
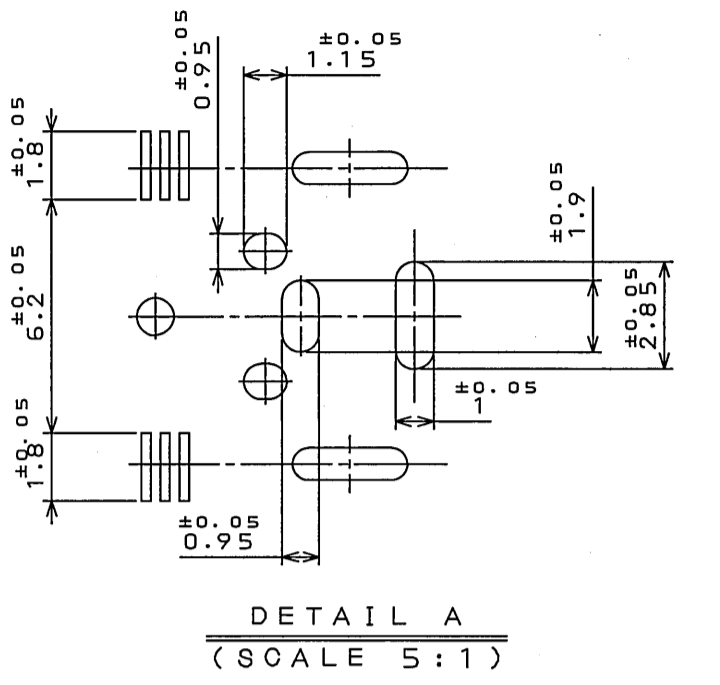
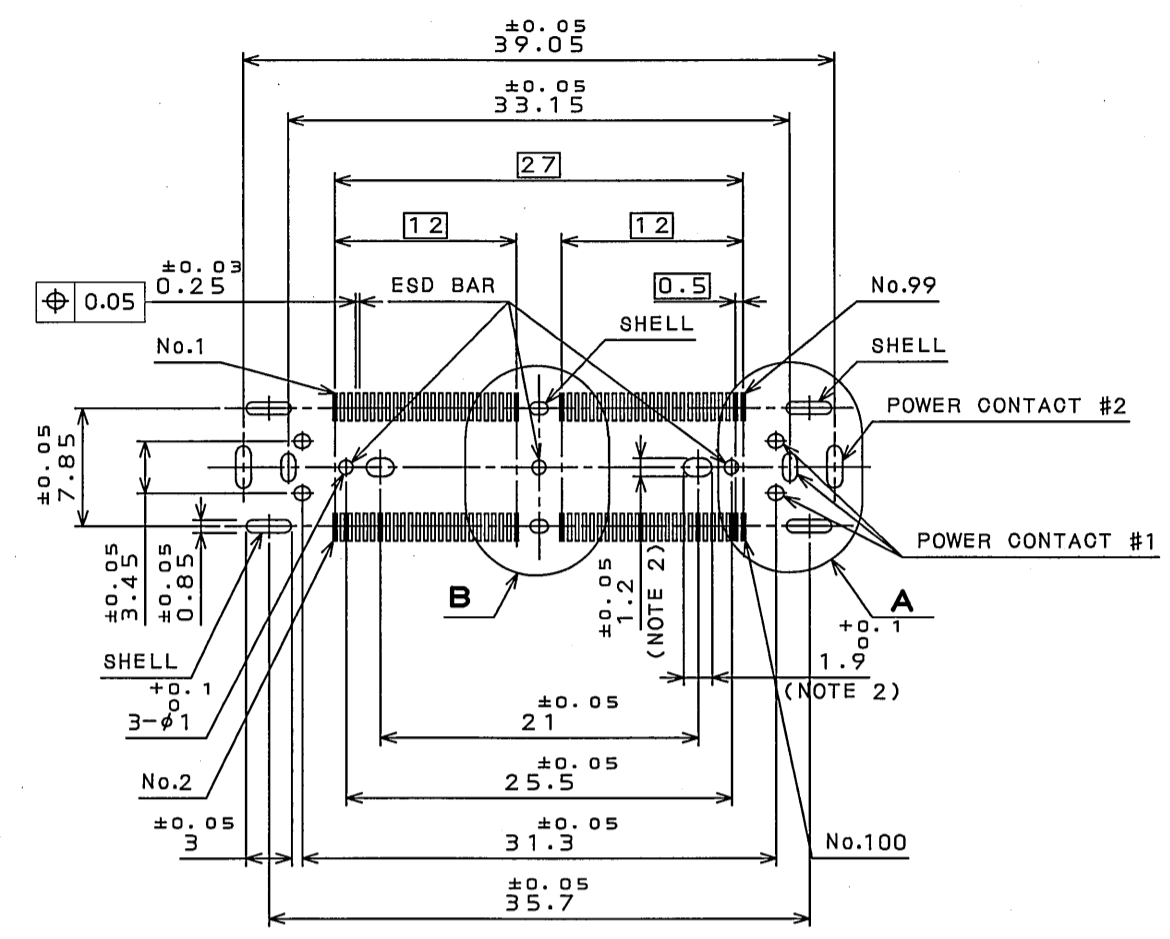
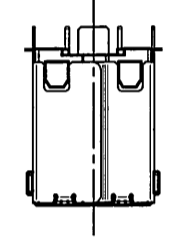
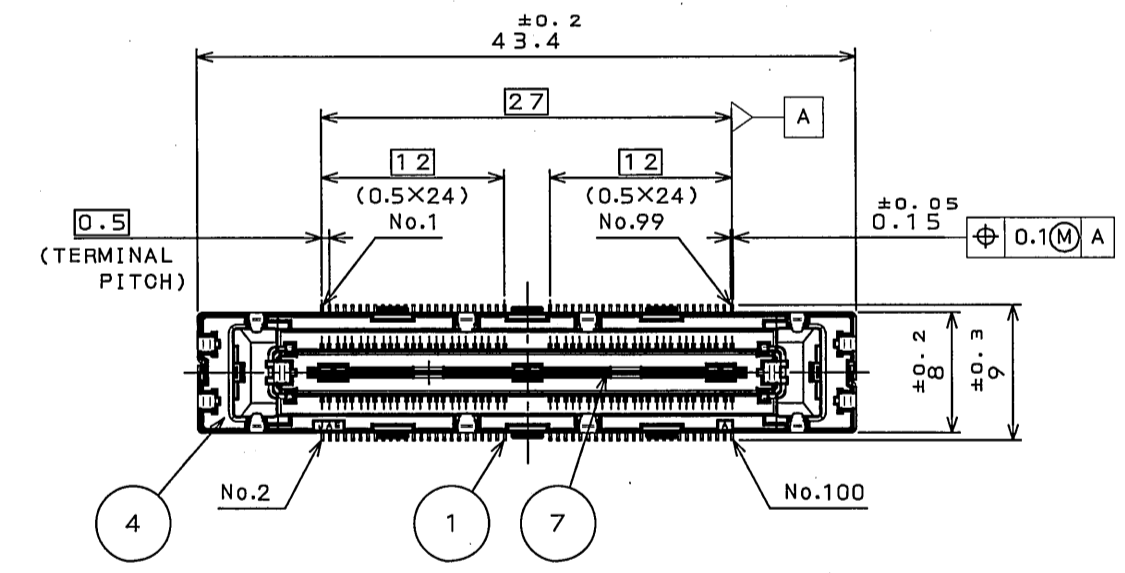
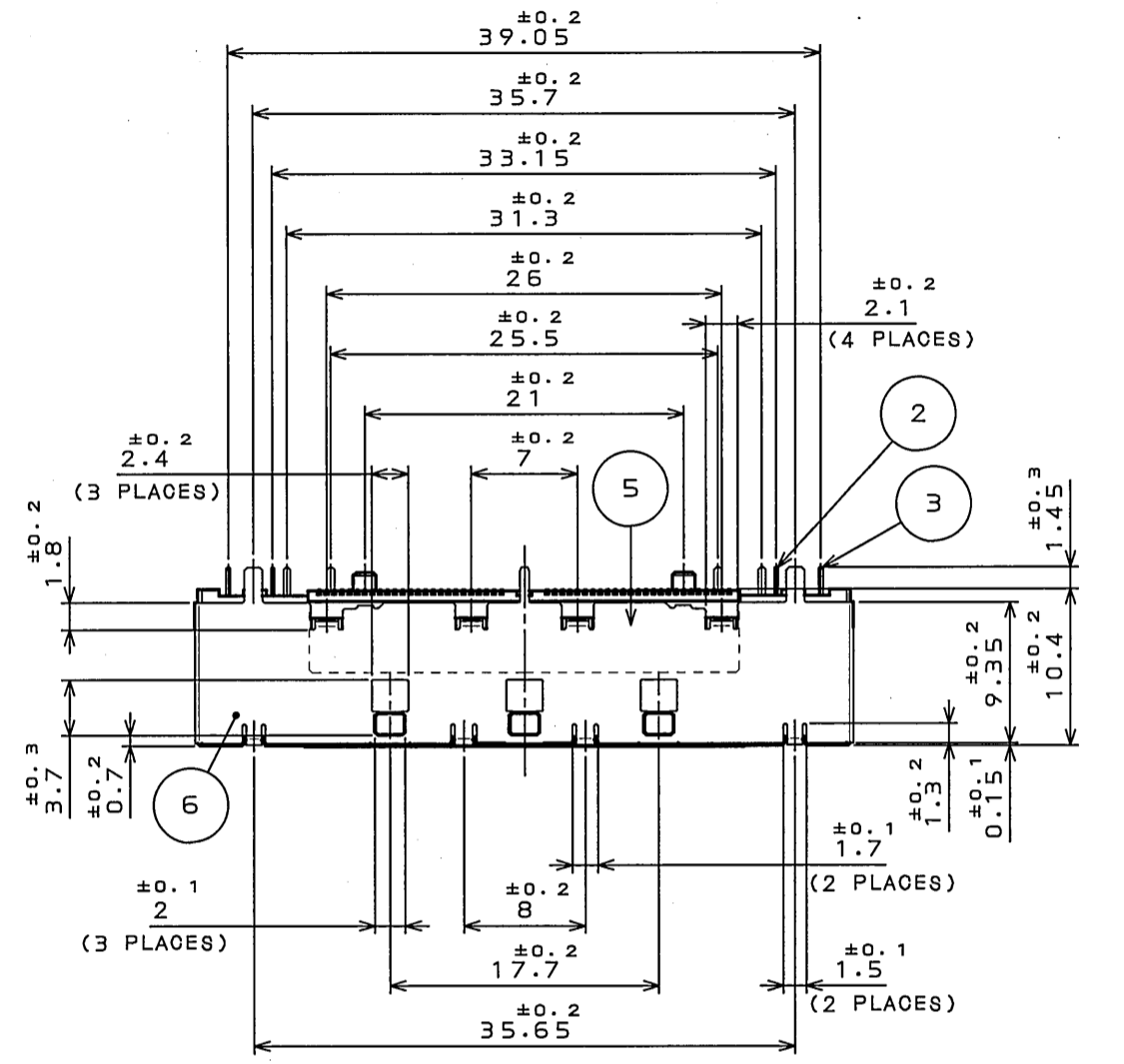
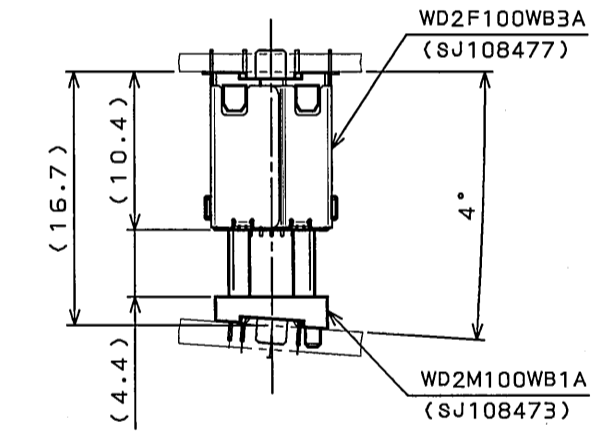


REV.	DATE	CON. NO.	変更内容 DESCRIPTION	製図 DR.	担当 CHK.	査閲 APPD.	承認 APPD.



APPLICABLE P.C.B. DIMENSION (REF.)  
適合基板寸法 (参考)



MATED CONDITION (REF.)  
嵌合状態図 (参考)

NOTE 1. TERMINAL COPLANARITY IS 0.1mm MAX.  
注1. 端子平坦度は0.1mm以下  
NOTE 2. ALL HOLES, EXCEPT FOR HOLES AS SHOWN, NEED TO BE THROUGH-HOLE PLATING.  
注2. 図示の穴以外の穴は、スルーホールめっきを施すこと。

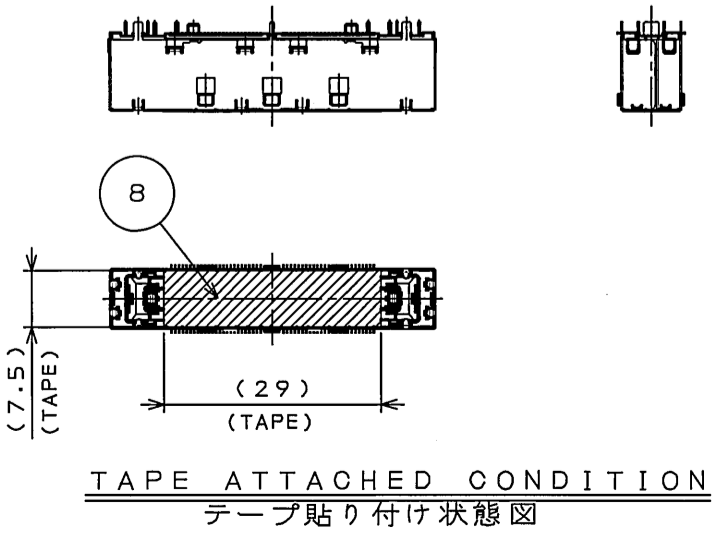


TABLE 1

	SIGNAL CONTACT 信号コンタクト	POWER CONTACT #1 & #2 電源コンタクト #1 & #2
CONTACT AREA 接触部	GOLD (0.3μm MIN.) OVER NICKEL Ni上Au 0.3μm以上	GOLD (0.3μm MIN.) OVER NICKEL Ni上Au 0.3μm以上
SOLDERING AREA 半田付部	GOLD FLASH OVER NICKEL Ni上Auフラッシュ	TIN PLATING OVER NICKEL Ni上Sn

NO.	DESCRIPTION	QTY.	MATERIAL	FINISH	REMARKS
8	TAPE	1	HEAT-RESISTANT TAPE		
7	PLATE	1	COPPER ALLOY	TIN PLATING	
6	SHELL	2	COPPER ALLOY	NICKEL PLATING	
5	INNER INSULATOR	2	GLASS FILLED LOP		UL94V-0 COLOR: BLACK
4	INSULATOR	1	GLASS FILLED LOP		UL94V-0 COLOR: BLACK
3	POWER CONTACT #2	2	COPPER ALLOY	TABLE 1	
2	POWER CONTACT #1	2	COPPER ALLOY	TABLE 1	
1	SIGNAL CONTACT	100	COPPER ALLOY	TABLE 1	

仕様書 (SPECIFICATION)	第1版 (ORIGINAL DATE) 31.Mar.2008	尺度 (SCALE) 2:1	シリーズ (SERIES) WD2	備考 JAE CONNECTOR DIV. PROPRIETARY. COPYRIGHT (C) 2008, JAPAN AVIATION ELECTRONICS INDUSTRY, LTD.
公差 (GENERAL TOLERANCE)	製図 DR.	名称 (TITLE) WD2F100WB3A	仕上 FINISH	日本航空電子工業株式会社
寸法 (DIMENSION)	担当 CHK. M.SASAKI	図面番号 (DRAWING NO.) SJ108477	重量 (MASS)	版数 (REV.) 1
角度 (ANGLES)	査閲 APPD.			
. ±0.8	承認 APPD. K. Hatanaka			
.X ±0.4				
.XX ±0.1				
.XXX ±				