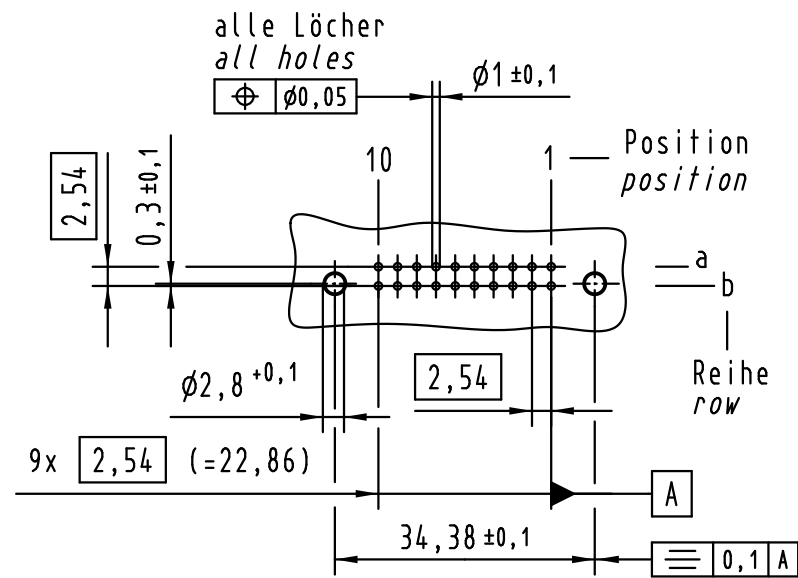
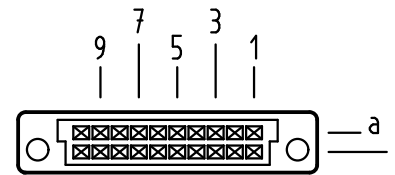


Alle Rechte vorbehalten/ All rights reserved

**X**  
Lochbild  
board drillings

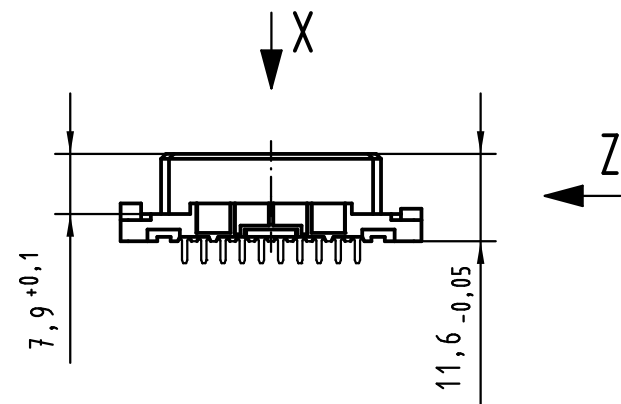


**X**  
Kontaktanordnung  
contact arrangement

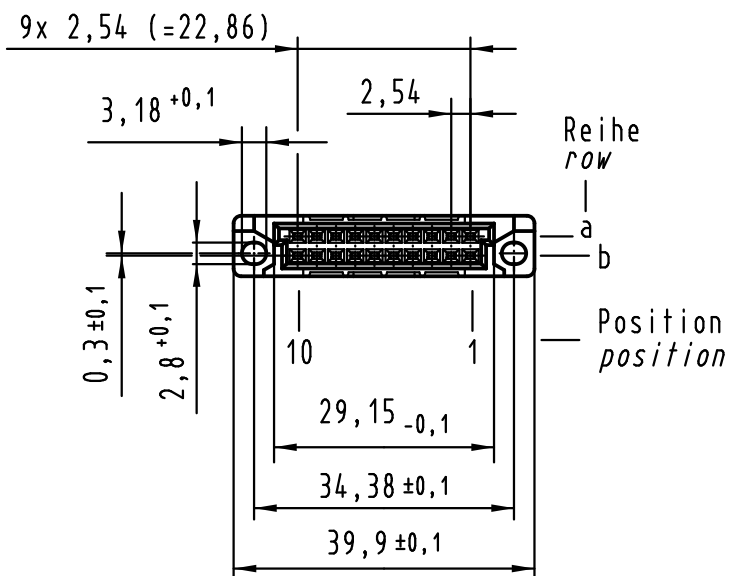
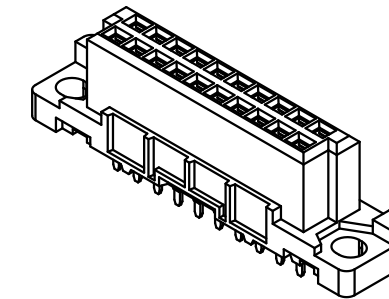
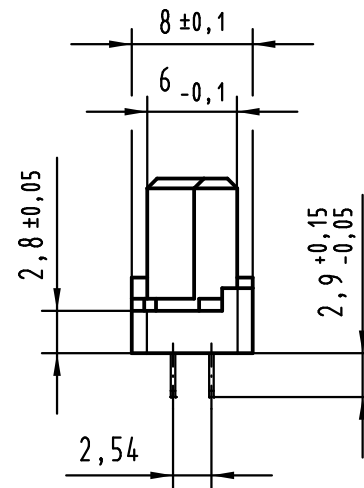


20 Einlöt Kontakte  
20 solder contacts

- ☒ = Einlöt Kontakt  
= solder contact
- = Kontaktposition nicht belegt  
= position without contact



**Z (2:1)**



① weitere Informationen siehe: DS 09 03 210 00 01  
further information see: DS 09 03 210 00 01

09 24 220 6824	2
Bestell-Nr. part-no.	Anforderungsstufe performance level ①

All Dimensions in mm Original Size DIN A 3			Techn. Character.			Nicht tolerierte Maße/Free size tolerances IEC 60603-2			
Mod.	Dat.	Name	Dat.	Name	Maßstab/Scale	har-bus 3B Federleiste Einlöt 2,9 , 20-polig har-bus 3B female connector solder 2.9 , 20-pole			
36370	21.07.11	HL.	Detail.	03.02.09 MS	1:1			TB 09 24 220 x824 Blatt/page	
35603			Insp.	03.02.09 RA					
			Stand.						
			HARTING Electronics GmbH & Co. KG D-32339 ESPELKAMP			Sub.			