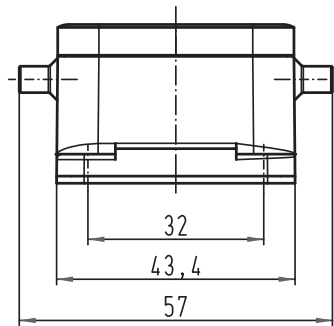
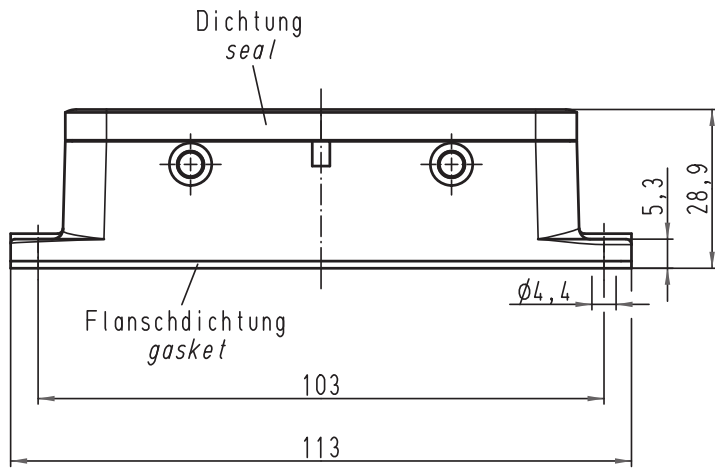
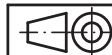
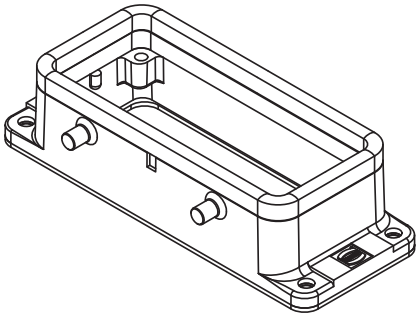
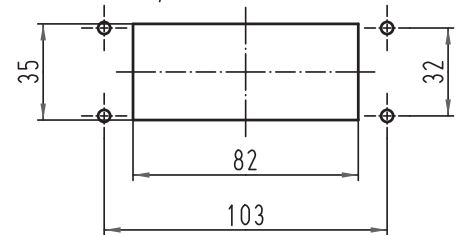


Alle Rechte vorbehalten/ All rights reserved



1:2 Montageausschnitt
panel cut out



All Dimensions in mm
Original Size DIN A 4

Techn. Character.

Nicht tolerierte Maß/Free size tolerances

			Dat.	Name	Maßstab/Scale
			Detail. 28.11.08	Bor	1:1
			Insp.	Sch	
			Stand.		
A			HARTING Electric GmbH & Co. KG		
Mod.	Dat.	Name	D-32339 Espelkamp		



TB 09 30 016 0303

Blatt/page

Sub. TB 09 30 016 0303 v. 25.10.00