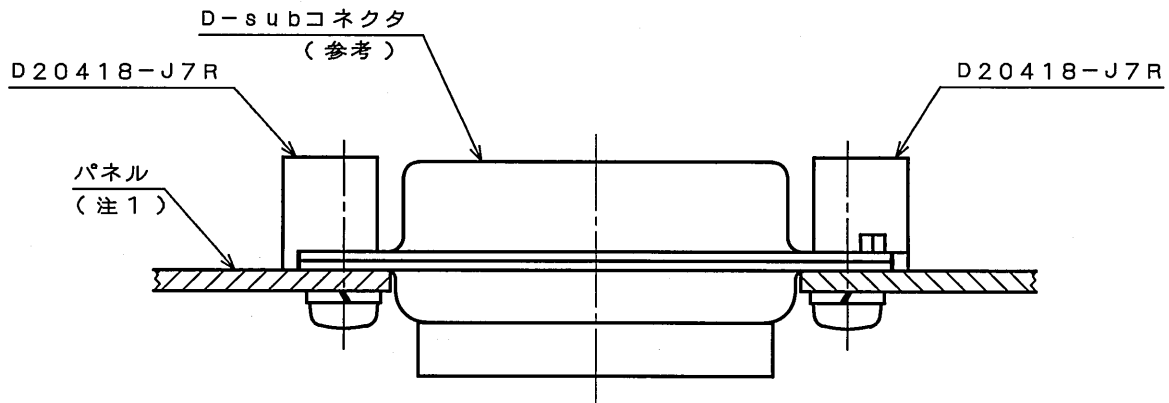
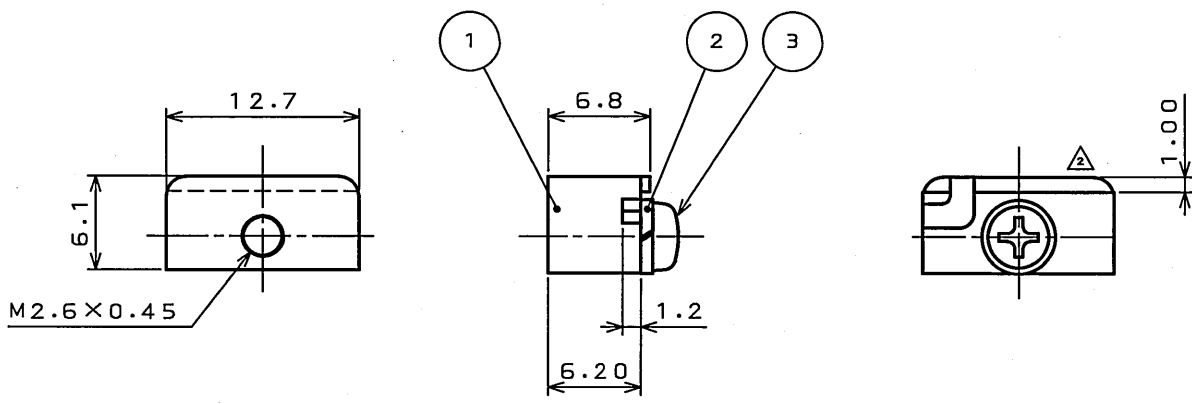


版数 REV.	年月日 DATE	DCN NO.	変更内容 DESCRIPTION	製図 DR.	担当 CHK.	査閲 APPD.	承認 APPD.
2	2005.8.25	058072	ねじ形状変更		高木(洋)	—	窪田



取付状態図(参考)

注1.本品の適合パネル厚は1.2以上1.7mm未満です。  
2.各部品は組み立てず梱包される。

△	3	十字穴付なべ小ねじ	1	鋼	亜鉛メッキ上 3価クロメート処理	M2.6
	2	ばね座金	1	鋼	亜鉛メッキ上 3価クロメート処理	M2.6用
	1	嵌合固定台	1	亜鉛合金	亜鉛メッキ上 3価クロメート処理	
符号 NO.	名称 DESCRIPTION		個数 QTY.	材料 MATERIAL	仕上 FINISH	備考 REMARKS

仕様書(SPECIFICATION)		第1版(ORIGINAL DATE) 2005.7.12		名称(TITLE) D20418-J7R		日本航空電子工業株式会社 JAPAN AVIATION ELECTRONICS INDUSTRY, LTD.	
公差(GENERAL TOLERANCE)		製図 DR.		担当 CHK. 高木(洋)			
寸法(DIMENSION) 角度(ANGLES)		査閲 APPD.		承認 APPD. 窪田(好)			
±	X° ±	承認 APPD.		シリーズ(SERIES) 尺度(SCALE)			
.X ±	X°X ±			Dsub 2:1		図面番号(DRAWING NO.) SJ103107	
.XX ± 0.4						版数 (REV.) 2	
.XXX ± 0.25							

DOF-0-211E(03.08)