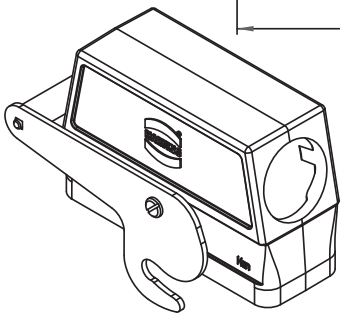
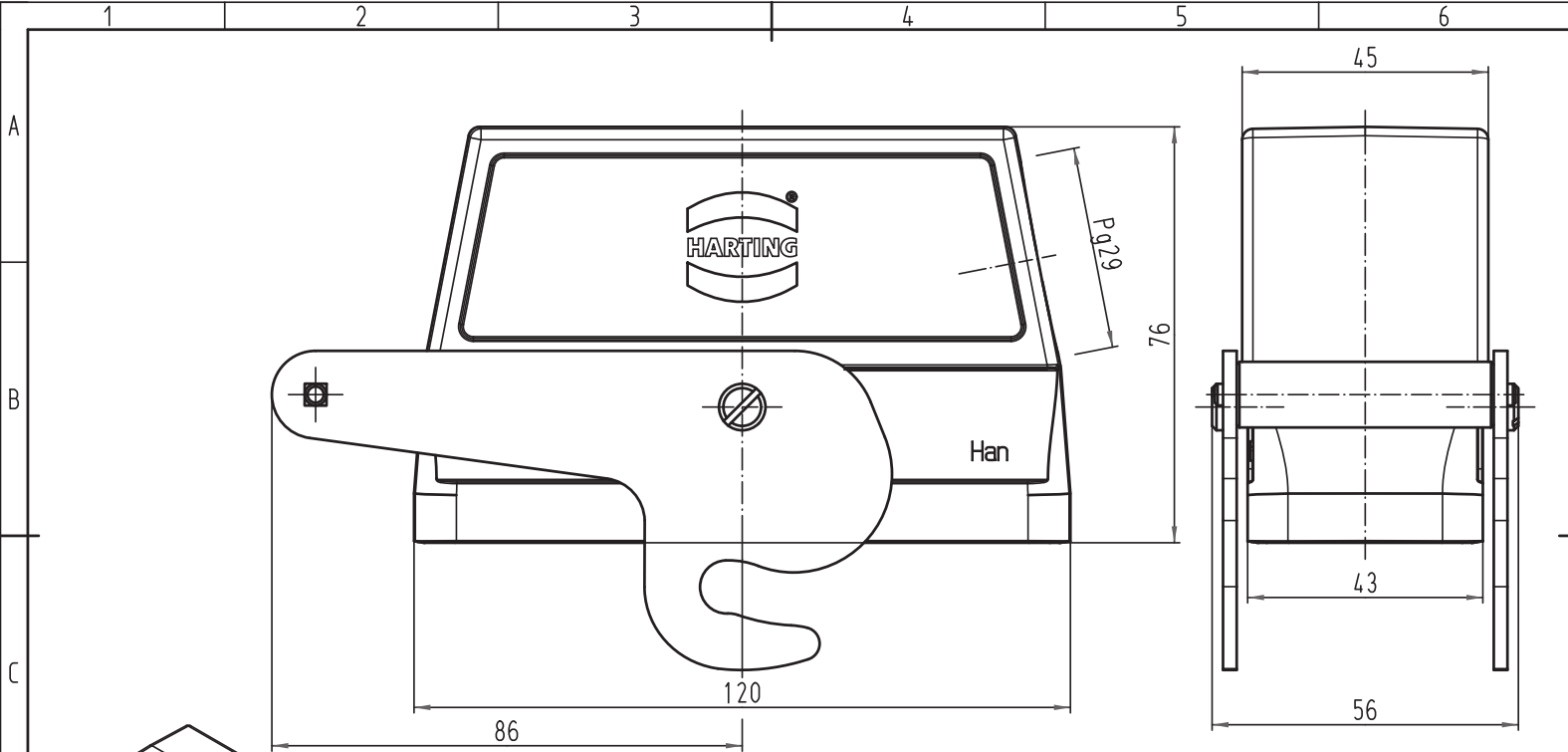


Alle Rechte vorbehalten/ All rights reserved



All Dimensions in mm Original Size DIN A 4			Techn. Character.			Nicht tolerierte Masse/ Free size tolerances	
			Dat.	Name	Masstab/Scale		
			Detail.	09.12.99 Th	1:1	Han 24B-gs-ZV-29 Gehäuse hood	
			Insp.	SDT			
			Stand.				
412865	20.04.07	Bor	HARTING Electric GmbH & Co. KG			TB 09 30 024 0585	Blatt/ page
27642			D-32339 Espelkamp				
Mod.	Dat.	Name				Sub.	