

NO DI IMPRONTA STAMPO  
 (MOULD CAVITY IDENTIFICATION NO.)

LOGO "AMP"  
 ("AMP" TRADE MARK)

DATARIO  
 (DATE CODE)

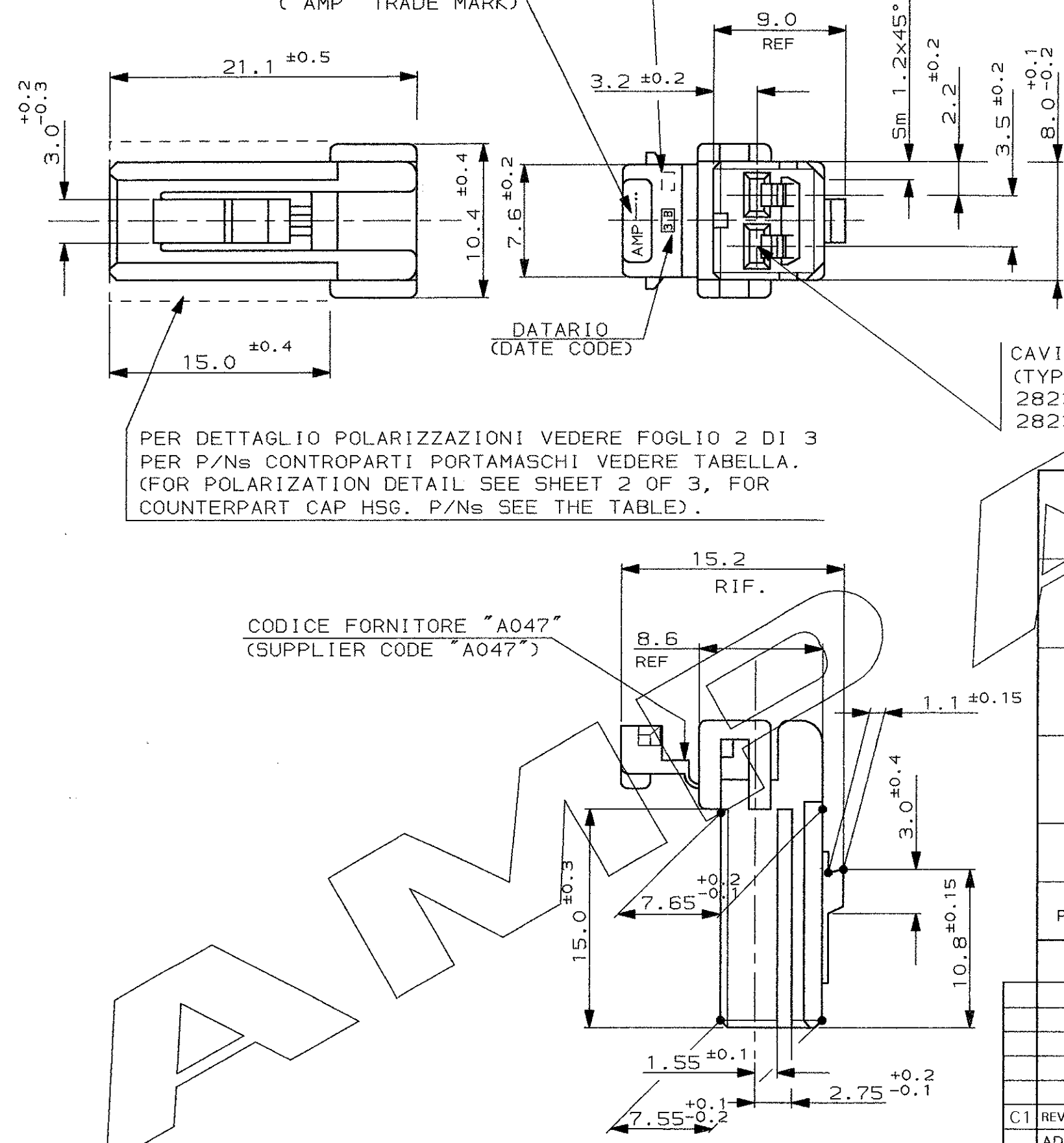
CAVITA' ADATTA PER CONTATTI PN  
 (TYP. CAVITY FOR CONTACTS PN)

282374-1 SEZ. 0.3-0.5 mm<sup>2</sup> (COD. FIAT 1/23197/44)  
 282375-1 SEZ. 0.75-1.5 mm<sup>2</sup> (COD. FIAT 1/24834/44)

PER DETTAGLIO POLARIZZAZIONI VEDERE FOGLIO 2 DI 3  
 PER P/Ns CONTROPARTI PORTAMASCHI VEDERE TABELLA.  
 (FOR POLARIZATION DETAIL SEE SHEET 2 OF 3, FOR  
 COUNTERPART CAP HSG. P/Ns SEE THE TABLE).

CODICE FORNITORE "A047"  
 (SUPPLIER CODE "A047")

NON ESISTE (NOT AVAILABLE)	MARRONE (BROWN)	PBT (PBT UNFILLED)	282365-5
NON ESISTE (NOT AVAILABLE)	GRIGIO (GREY)		282365-4
NON ESISTE (NOT AVAILABLE)	BLU (BLUE)		282365-3
NON ESISTE (NOT AVAILABLE)	NERO (BLACK)		282365-2
174460-1 VERSIONE STANDARD (STANDARD VERSION) 178602-1 PER MONTAGGIO SU PANNELLO (FOR PANEL MOUNT)	BIANCO (NATURAL)		282365-1
PORTAMASCHI VOLANTE (CAP HOUSING)	FINITURA / COLORE (FINISH / COLOUR)	MATERIALE (MATERIAL)	NUMERO (PART NUMBER)



1) PER RAPPRESENTAZIONE DIMA CONTROPARTE VEDERE FOGLIO 3 DI 3  
 (FOR COUNTERPART DETAIL SEE SHEET 3 OF 3)

CUSTOMER DWG. FOR REFERENCE ONLY		DISEGNO PER CLIENTE SOLO PER RIFERIMENTO	
-THIS DRAWING IS UNPUBLISHED-		RELEASE FOR PUBLICATION 19	
© COPYRIGHT 19 BY AMP INCORPORATED, HARRISBURG, PA. ALL INTERNATIONAL RIGHT RESERVED. AMP PRODUCTS MAY BE COVERED BY U.S. AND FOREIGN PATENT AND/OR PATENT PENDING			
C1	REVISED PER ECR-13-004824	26 MAR 2015	M.G.
C	ADDED P/N 282365-5 WITH ET00-0471	25-11 197	M.P.
A1	REVISED & REDR. FOR EC ET00-0298-97	29-7 97	A.B.
A	IN PRODUZIONE	25-11 93	D.CH.
2	AGG. CODICE FIAT	25-10 93	R.M.
1	AGGIORNATO	1-4 93	R.M.
REV. (REV.)	REVISIONI (REVISION RECORD)	DIS. (DR.)	DATA (DATE)
TOLLERANZE, SE NON DIVERSAMENTE SPECIFICATO (TOLERANCES, UNLESS OTHERWISE SPECIFIED)		DIAM. ISOLANTE (INS. DIA. RANGE)	RANGO FILO (WIRE RANGE)
± 0.3		3:1	
ANGOLI (ANGLES)		± 2°	
DIS. M. PALMA (DR.) 28-5-97		CONT. C. TARTARI (CHK) 28-5-97	
LOC.	SIZE	NUMERO (DWS NO)	REV. FOGLIO (SHEET)
I	A3	C-282365	C1 1 DI (OF) 3



DESCRIZIONE (DESCRIPTION) 070 SERIES MULTILOCK\*  
 CONN. PLUG HOUSING 2 POSITION  
 (PORTAFEMMINE) SINGLE ROW

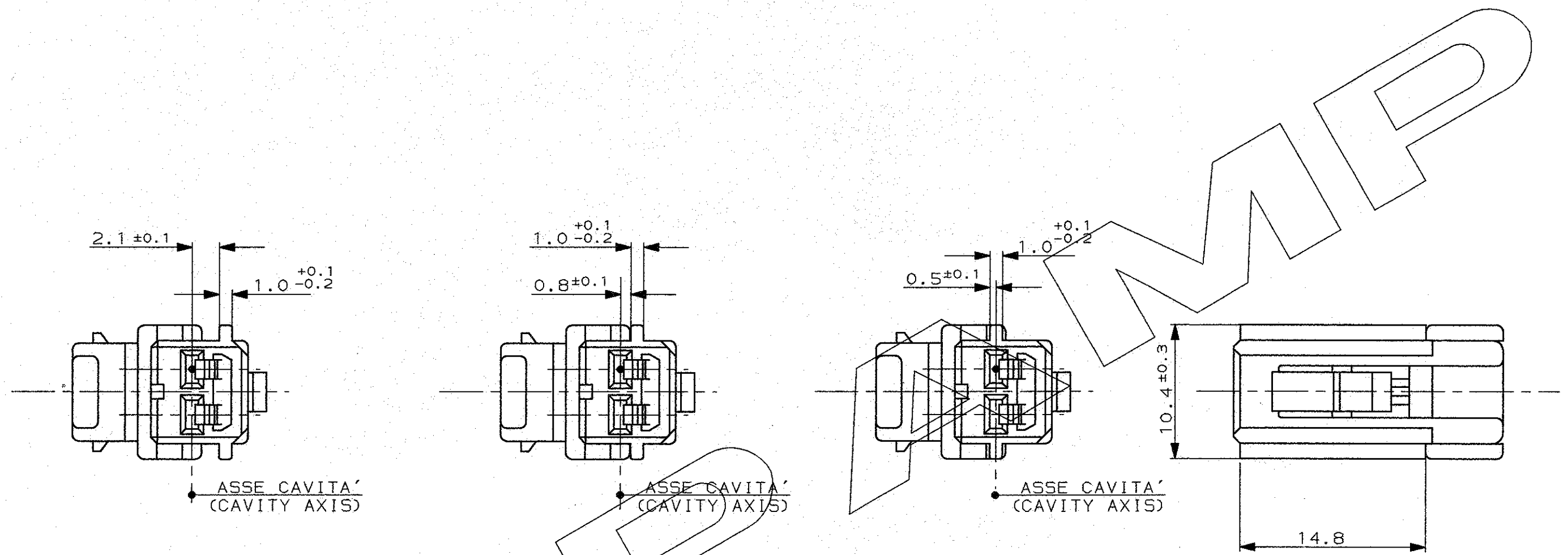
DISTRIBUZIONE (PRINT DIST.)

SCALA NON IMPEGNATIVA  
(DO NOT SCALE)  
DIMENSIONI IN mm  
(DIMENSIONS IN)

**METRIC**

PROIEZIONE EUROPEA  
(EUROPEAN PROJECTION)

RAPPRESENTAZIONE GRAFICA VERSIONI POLARIZZATE  
(DETAIL REPRESENTATION OF POLARIZED VERSION)



PN 282365-2 NERO  
(BLACK)

PN 282365-3 BLU  
(BLUE)

PN 282365-4 GRIGIO  
(GREY)

FINITURA / COLORE (FINISH / COLOUR)		MATERIALE (MATERIAL)		NUMERO (PART NUMBER)	
CUSTOMER DWG. FOR REFERENCE ONLY			DISEGNO PER CLIENTE SOLO PER RIFERIMENTO		
THIS DRAWING IS UNPUBLISHED				RELEASE FOR PUBLICATION	
© COPYRIGHT 19 BY AMP INCORPORATED, HARRISBURG, PA. ALL INTERNATIONAL RIGHT RESERVED. AMP PRODUCTS MAY BE COVERED BY U.S. AND FOREIGN PATENT AND/OR PATENT PENDING					
TOLLERANZE, SE NON DIVERSAMENTE SPECIFICATO (TOLERANCES, UNLESS OTHERWISE SPECIFIED)		DIAM. ISOLANTE (INS. DIA. RANGE)		RANGO FILO (WIRE RANGE)	
± 0.3		-		-	
ANGOLI (ANGLES)		-		-	
± 2°		-		-	
DIS. (DR.)		DESCRIZIONE (DESCRIPTION) 070 SERIES MULTILOCK* CONN. PLUG HOUSING 2 POSITION (PORTAFEMMINE) SINGLE ROW			
CONT. (CHK)					
APP. (APP.)		LOC. SIZE NUMERO (DWG NO)		REV. FOGLIO (SHEET)	
I A3		C-282365		C1 2 OF 3	

REV. (REV.)	REVISIONI (REVISION RECORD)	DIS. (DR)	DATA (DATE)	APP. (APP.)

DISTRIBUZIONE  
(PRINT DIST.)

**APPLICAZIONE DEL CONNETTORE  
IN DIMA**

**SEZ. B-B  
(SECT. B-B)**

**DETT. "C"  
(DETAIL "C")**

**SEZ. A-A  
(SECT. A-A)**

**SEZ. A-A  
(SECT. A-A)**

**SEZ. E-E  
(SECT. E-E)**

**SEZ. D-D  
(SECT. D-D)**

LATO DA LASCIARE LIBERO PER ACCEDERE  
ALLA LANCIA DI AGGANCIAMENTO DEL  
CONNETTORE PORTAFEMMINE  
(AREA TO BE OPEN TO ALLOW PUSHING  
THE LOCKING LANCE ON THE PLUG CONN.)

CONIARE LE BAVE DI TRANCIATURA  
(NO TRIMMING BURRS ADMITTABLE)

NON SONO  
AMMESSE BAVE  
(NO BURRS)

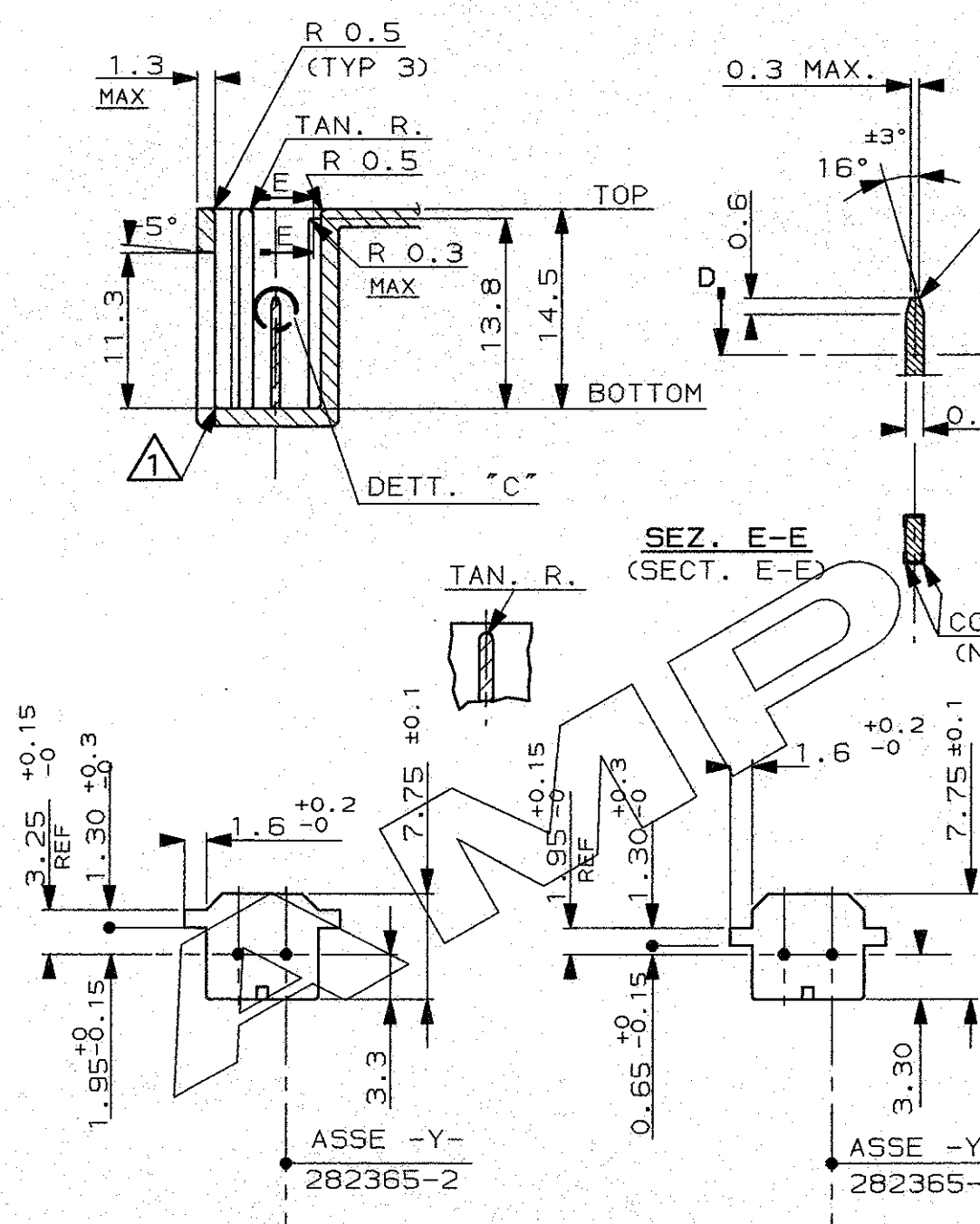
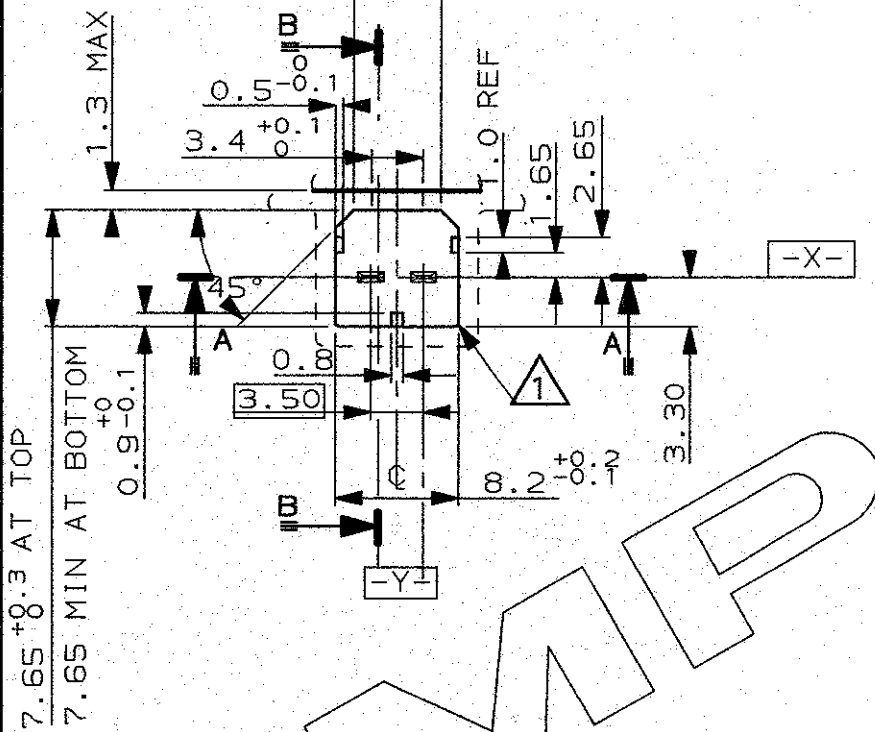
⊕ 0.2 ⊕ X Y

⊕ 0.1 ⊕ X Y

ASSE -Y-  
282365-2

ASSE -Y-  
282365-3

ASSE -Y-  
282365-4



FINITURA / COLORE (FINISH / COLOUR)	MATERIALE (MATERIAL)	NUMERO (PART NUMBER)
CUSTOMER DWG. FOR REFERENCE ONLY	DISEGNO PER CLIENTE SOLO PER RIFERIMENTO	19
THIS DRAWING IS UNPUBLISHED		RELEASE FOR PUBLICATION
© COPYRIGHT 19 BY AMP INCORPORATED, HARRISBURG, PA. ALL INTERNATIONAL RIGHT RESERVED. AMP PRODUCTS MAY BE COVERED BY U.S. AND FOREIGN PATENT AND/OR PATENT PENDING		
TOLLERANZE, SE NON DIVERSAMENTE SPECIFICATO (TOLERANCES, UNLESS OTHERWISE SPECIFIED)	DIAM. ISOLANTE (INS. DIA. RANGE)	RANGO FILO (WIRE RANGE)
0 DEC ± 0.3 1 DEC ± 0.1 2 DEC ± 0.05	-	-
ANGOLI (ANGLES)	SCALA (SCALE)	
± 0° 30'	2:1	
<b>STE</b> TE Connectivity		
DESCRIZIONE (DESCRIPTION) 070 SERIES MULTILOCK* CONN. PLUG HOUSING 2 POSITION (PORTAFEMMINE) SINGLE ROW		
LOC. SIZE (DWG NO)	NUMERO (DWG NO)	REV. FOGLIO (SHEET)
I A3	C-282365	C1 3 DI (OF) 3

1) SPIGOLI INTERNI R0.3 MAX. SE NON DIVERSAMENTE INDICATO.  
(UNLESS OTHERWISE SPECIFIED R0.3 MAX.)

2) TAB: OTTONE TEMPRA 4, STAGNATO.  
(TAB: BRASS TEMPER 4, TIN PLATED)

DISTRIBUZIONE  
(PRINT DIST.)