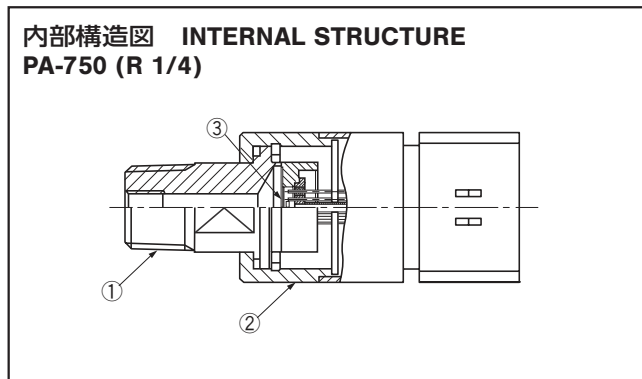
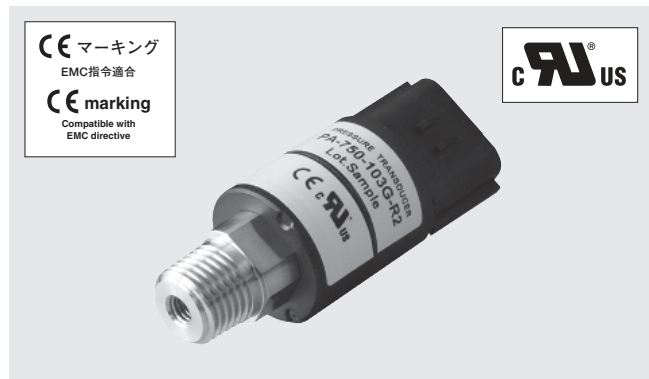


小型液圧測定タイプ アンプ内蔵型圧カトランスジューサ PRESSURE TRANSDUCERS WITH AMP.

PA-750



名称 Part name	材料 Material
① 継手 Fitting	SUS 304
② ケース Housing	PPS
③ ダイアフラム Stainless steel diaphragm	SUS 316L

■特長 FEATURES

- 高耐食性、防滴構造を実現
圧力受圧部に〈SUS 316L〉
本体に IP65 (IEC 準拠)
- ケーブル脱着式 (コネクタ接続)
- 温度補償回路内蔵 (0 ~ 50°C)
- 負圧～正圧まで一台で測定出来る連成圧、絶対圧タイプもラインアップ
- 電圧出力タイプ

- High corrosion resistance and drip-proof construction
Pressure port attachment made of SUS 316L
Proven IP65 grade gauge body (IP65 in accordance with IEC)
- Cable connector connection
- Built-in temperature compensation function (0 ~ 50°C)
- Absolute pressure type and compound pressure type which can control negative to positive pressure with only a single pressure gauge are all in line
- Voltage output mode

■型式表示 MODEL NUMBER DESIGNATION

		PA-750 - 102 R - R2 - 1		
シリーズ名	Series name		ケーブル付属	Cable
指示方式	Pressure reference	定格圧力	Rated pressure range	空欄 Blank : 1.5m ケーブル付属 1.5m cable 1 : ケーブル付属なし Not attached
G : ゲージ圧 Gauge		102 : 0 ~ 100 kPa 352 : 0 ~ 350 kPa 103 : 0 ~ 1 MPa 353 : 0 ~ 3.5 MPa		継手形状
V : ゲージ圧 (負圧) Gauge(Vacuum)		102 : 0 ~ - 100 kPa		R1 : R 1/8 (M 5 メネジ付) R 1/8 with M 5 female screw R2 : R 1/4 (M 5 メネジ付) R 1/4 with M 5 female screw
R : 連成圧 Compound		102 : - 100 ~ 100 kPa 302 : - 100 ~ 300 kPa		
A : 絶対圧 Absolute		102 : 0 ~ 100 kPa abs		

※ご注文に際しては、型式一覧表をご確認ください。
Please refer to the LIST OF MODEL NUMBERS when placing orders.

PA-750

PRESSURE TRANSDUCERS WITH AMP.

型式一覧表 LIST OF MODEL NUMBERS

継手形状 Fitting	形 (指示方式) Pressure reference ケーブル Cable	定格圧力 kPa Rated pressure range	ゲージ圧 Gauge						絶対圧 Absolute	
			0 ~ 100	0 ~ 350	0 ~ 1000	0 ~ 3500	0 ~ - 100	- 100 ~ 100	- 100 ~ 300	0 ~ 100 (abs)
R1	あり Attached		PA-750- ③ 102G-R1	PA-750- ③ 352G-R1	PA-750- 103G-R1	PA-750- 353G-R1	PA-750- ③ 102V-R1	PA-750- 102R-R1	PA-750- 302R-R1	PA-750- 102A-R1
	なし Not attached		PA-750- ③ 102G-R1-1	PA-750- ③ 352G-R1-1	PA-750- 103G-R1-1	PA-750- 353G-R1-1	PA-750- ③ 102V-R1-1	PA-750- 102R-R1-1	PA-750- 302R-R1-1	PA-750- 102A-R1-1
R2	あり Attached		PA-750- ③ 102G-R2	PA-750- ③ 352G-R2	PA-750- 103G-R2	PA-750- 353G-R2	PA-750- ③ 102V-R2	PA-750- 102R-R2	PA-750- 302R-R2	PA-750- 102A-R2
	なし Not attached		PA-750- ③ 102G-R2-1	PA-750- ③ 352G-R2-1	PA-750- 103G-R2-1	PA-750- 353G-R2-1	PA-750- ③ 102V-R2-1	PA-750- 102R-R2-1	PA-750- 302R-R2-1	PA-750- 102A-R2-1

※ご注文に際しては、上記型式をご確認ください。 Verify the above model numbers when placing orders.
 ③印の型式は受注生産となります。 The products marked ③ are manufactured upon receipt of order basis.

標準仕様 STANDARD SPECIFICATIONS

● 特記ない場合、周囲温度 25 ± 5℃、駆動電圧 12 V DC で規定します。
 Unless otherwise specified, the specs are defined at an ambient temperature of 25±5 °C and excitation voltage of 12 V DC.

項目 Item	型式 Model number	PA-750							
		102G	352G	103G	353G	102V	102R	302R	102A
形 (指示方式) Pressure reference		ゲージ圧 Gauge							絶対圧 Absolute
定格圧力 / 定格圧力範囲 Rated pressure range	kPa	100	350	1000	3500	- 100	- 100 ~ 100	- 100 ~ 300	100 (abs)
最大圧力 Maximum pressure	kPa	200	700	2000	5000	200	200	600	200 (abs)
破壊圧力 Break-down pressure	kPa	300	1050	3000	7000	300	300	900	300 (abs)
動作温度 Operating temp. range	°C	- 20 ~ 80							
補償温度 Compensated temp. range	°C	0 ~ 50							
動作湿度 Operating humidity	%RH	35 ~ 85 (結露ないこと No condensation)							
保存温度 Storage temp.	°C	- 20 ~ 80 (大気圧、湿度 65 %RH 以下 Atmospheric pressure, humidity 65 %RH maximum)							
適用媒体 Pressure medium		SUS316L および SUS304 を腐食させない気体及び液体 Corrosive gases/liquids compatible with SUS316L and SUS304							
絶縁抵抗 Insulation resistance	MΩ minimum	100 (500 V DC)							
耐電圧 Dielectric strength		500 V AC, 60 s (リーク電流 1mA 以下 Leakage current 1 mA maximum)							
封入液 Sealed liquid		シリコンオイル Silicone oil							
圧力ポート Pressure port		R 1/8、R 1/4							
質量 Net weight	g	R2 : Approx. 50							
保護構造 Drip-proof structure		IP65							

PA-750

PRESSURE TRANSDUCERS WITH AMP.

項目 Item	型式 Model number	PA-750									
		102G	352G	103G	353G	102V	102R	302R	102A		
電源 Power	駆動電圧※ Supply voltage	V DC 10.8 ~ 30									
	消費電流 Consumption current	maximum 10 mA									
アナログ出力 Analog output	出力電圧※ Output voltage	V 1 ~ 5									
	ゼロ電圧 Zero voltage	V 1 ± 0.04				3 ± 0.04		2 ± 0.04		1 ± 0.04	
	スパン電圧 Span voltage	V 4 ± 0.04									
	出力電流 Output current	mA 1 (負荷抵抗 5 kΩ以上 Load resistance 5 kΩ minimum)									
	直線性/ヒステリシス Linearity/Hysteresis	%F.S. ± 0.3									
	温度特性 Thermal error	ZERO %F.S./°C	± 0.05								
		SPAN %F.S./°C	± 0.05								
	応答速度 Response	ms Approx. 2									
	分解能 resolving power	Approx. 0.004V (Approx. 0.1%F.S.)									
	姿勢の影響 (ポート横向き→垂直方向) Gravitational effect (From horizontal position to vertical position)	%F.S. ± 0.3		± 0.1		± 0.05		± 0.3		± 0.1	

※駆動電圧：5V，出力電圧：0.5～4.5V(レシオメトリック出力)も対応可能です。
The type of drive voltage of 5V and output voltage of 0.5 to 4.5V (ratiometric output) are also available.

環境特性 ENVIRONMENTAL CHARACTERISTICS

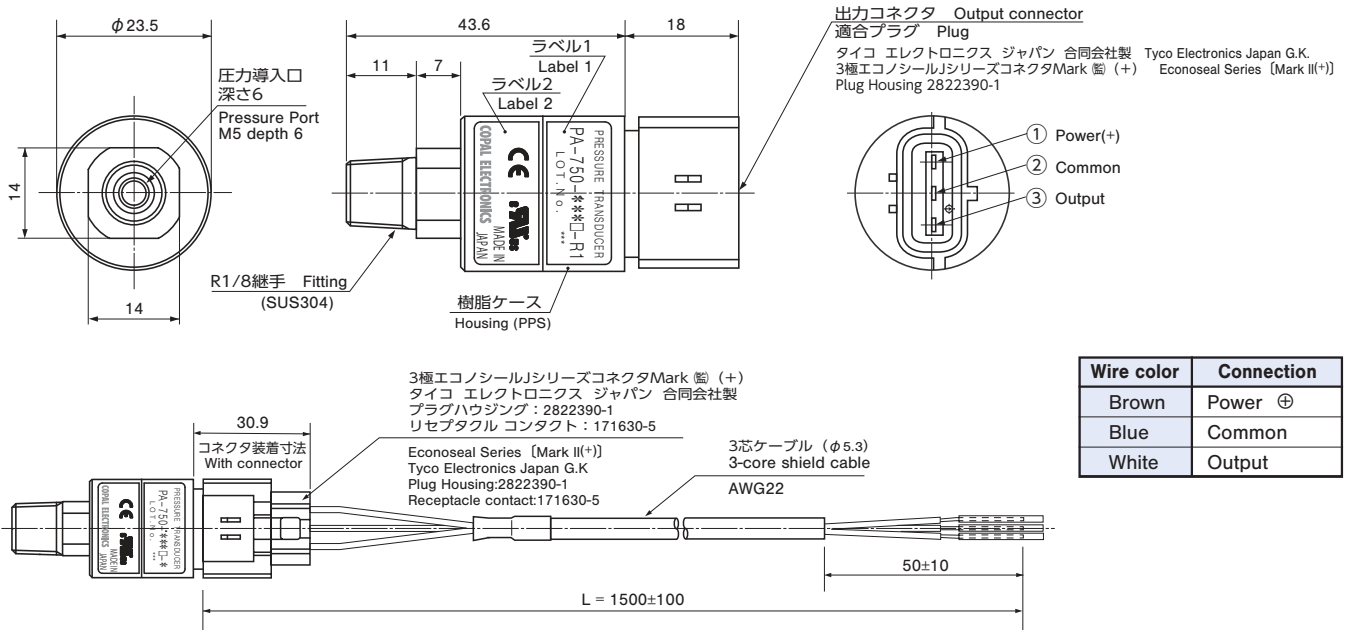
試験項目 Test item	試験方法 (条件 25 ± 5 °C) Test conditions (At 25 ± 5 °C)	変動量 Permissible change
振動 Vibration	10 ~ 500 Hz, 1.5 mm maximum/98.1 m/s ² , 3 directions for 2 hours each	アナログ出力 (ゼロ電圧、スパン電圧) それぞれ最大 ± 1 %F.S. Analog output (Zero voltage, Span voltage) : ± 1 %F.S. maximum each
衝撃 Shock	490 m/s ² 3 directions for 3 times each	
圧力サイクル Pressure cycling	0 ~ 定格圧力 / 定格圧力範囲 10 ⁶ cycles 0 ~ Rated pressure/Rated pressure range	
耐湿性 Moisture resistance	40 °C, 90 ~ 95 %RH, 240 hrs.	

PA-750 PRESSURE TRANSDUCERS WITH AMP.

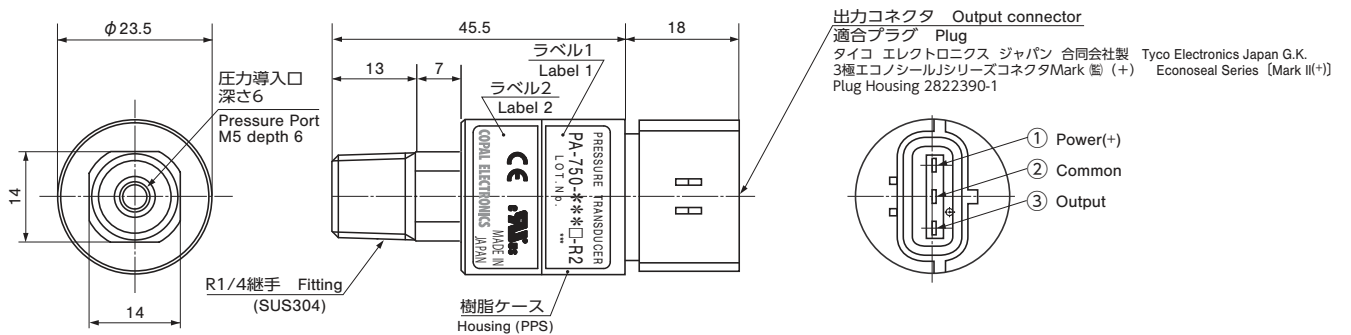
外形寸法図 OUTLINE DIMENSIONS

Unless otherwise specified, tolerance : ± 0.5 (Unit: mm)

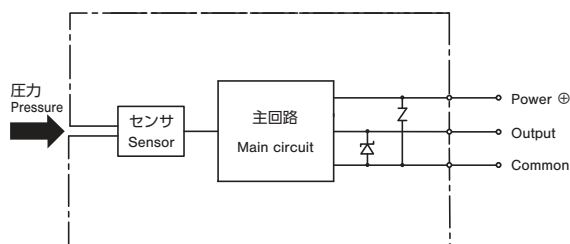
継手形状 R1 (R1/8) タイプ Configurations of joint R1 (R1/8) type



継手形状 R2 (R1/4) タイプ Configurations of joint R2 (R1/4) type



内部電気回路 INTERNAL ELECTRICAL SCHEMATICS



PA-750

PRESSURE TRANSDUCERS WITH AMP.

■ 特殊仕様品について CUSTOMIZATION

下記特殊仕様品の対応も可能です。詳細は営業担当者までお問い合わせ下さい。
We also offer customized solutions. Please contact your local sales office for details.

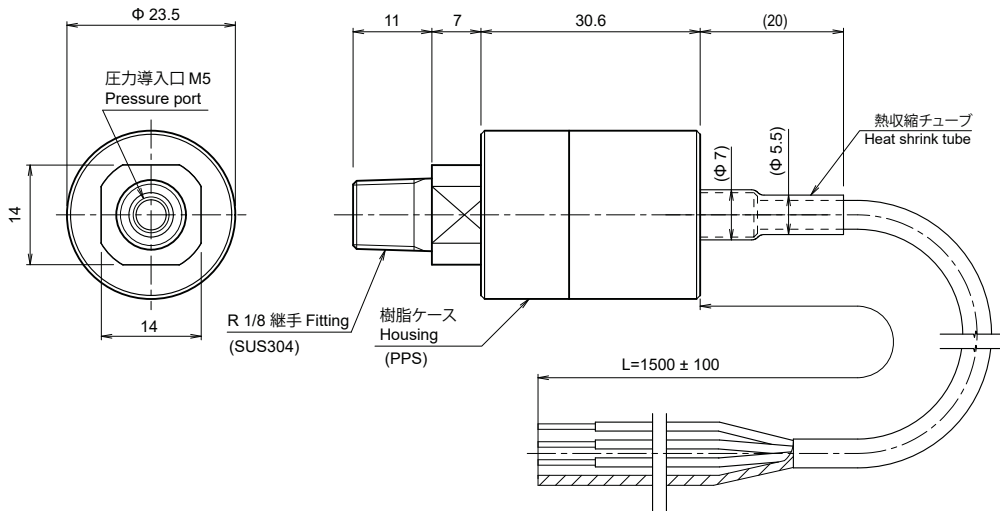
特殊仕様例 Example of customizations
ケーブル直出し (1.5m 標準) Available with cable assembly (standard length:1.5m)
特殊レンジ 402A (0 ~ 400kPa abs) ※滅菌器向け Customized pressure range 402A(0~400kPa abs)*for sterilizer use
5V 駆動 5V operation
特殊継手 (フレア継手 7/16-20UNF オネジ/メネジ等) Customized joint (7/16-20UNF Male/Female screw etc.)

■ ケーブル直出しタイプ : 参考図

AVAILABLE WITH CABLE ASSEMBLY : REFERENCE DRAWING

● 継手形状 R1 (R 1/8) タイプ Configurations of joint R1 (R1/8) type

Unless otherwise specified, tolerance : ±0.5 (Unit: mm)



● 継手形状 R2 (R 1/4) タイプ Configurations of joint R2 (R1/4) type

