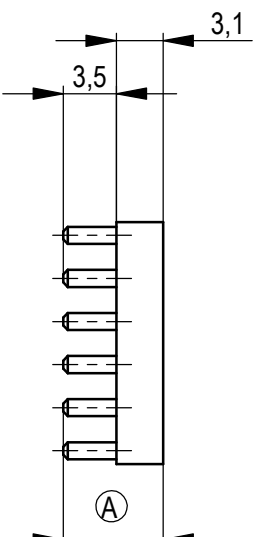
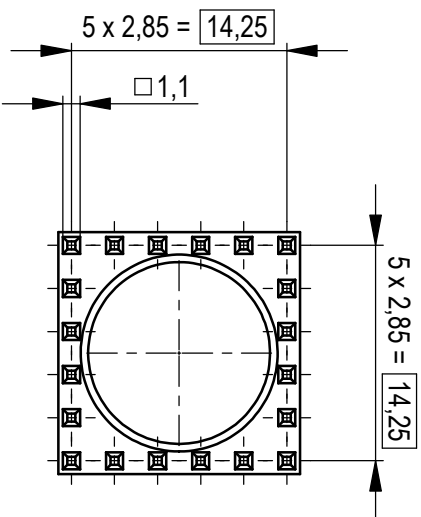
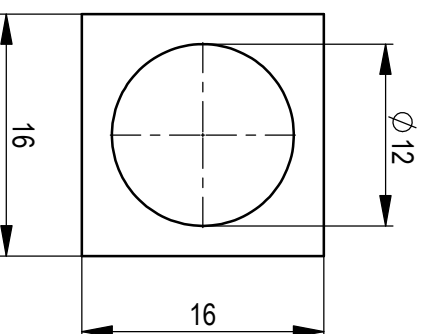
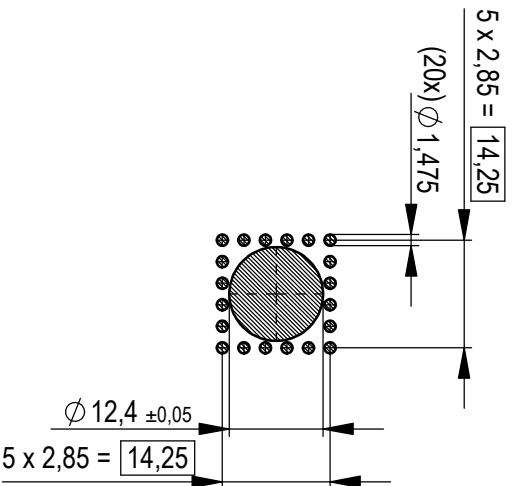


M 1:1
scale 1:1



Layout - Vorschlag
PCB - Layout proposal
M 1:1
scale 1:1



2-6µm Sn matt über 2-4µm Cu 2-
6µm sn matt over 2-4µm cu
① Oberfläche / plating

Weitergabe sowie Vervielfältigung dieses Dokuments, Verwertung und Mitteilung seines Inhalts sind verboten, sowie nicht ausdrücklich gestattet. Zuwiderhandlungen verpflichten zu Schadenersatz. Alle Rechte für den Fall der Patent-, Gebrauchsmuster- oder Geschmacksmustereintragung vorbehalten. The reproduction, distribution and utilization of this document as well as the communication of its contents to others without express authorization is prohibited. Offenders will be held liable for the payment of damages. All rights reserved in the event of the grant of a patent, utility model or design.

Die deutsche Version dieser Zeichnung dient nur zur Erleichterung der Handhabung. Bei Abweichungen von dem englischen Original gilt das englische Original. The german version of this drawing has been offered for convenience only and may deviate from the english original. In case of any deviation the English version shall prevail.

Dimension no.		Tolerances		Scale	
Customer drawing:		ISO 8015		2:1	
All rights reserved. Only for Information. To ensure that this is the latest version of this drawing, please contact one of the ERNI companies before using.		Subject to modification without prior notice. Drawing will not be updated.		Material	
20.07.2020		All Dimensions in mm		CuZn39Pb3	
Date		ERNI International AG		PowerElement two-part RM 2,85	
Index		3306 Brüttelallen - Zurich		circular population d 12	
		Switzerland		225725	
		Class		POWERLM	
				I	
				A4	