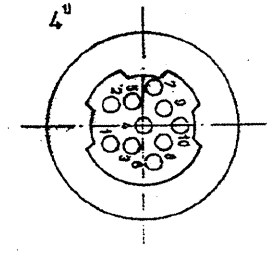
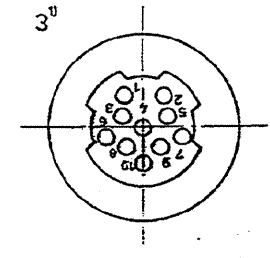
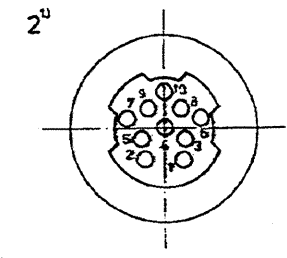
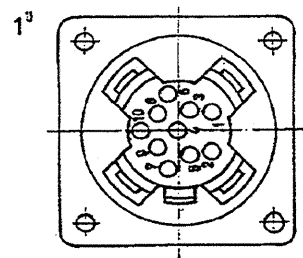
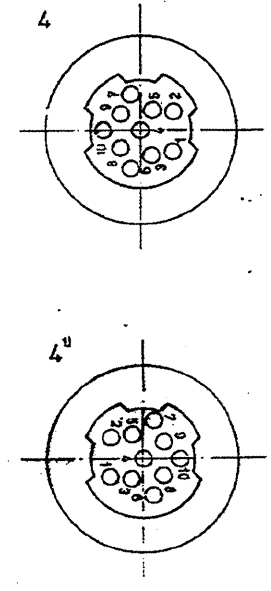
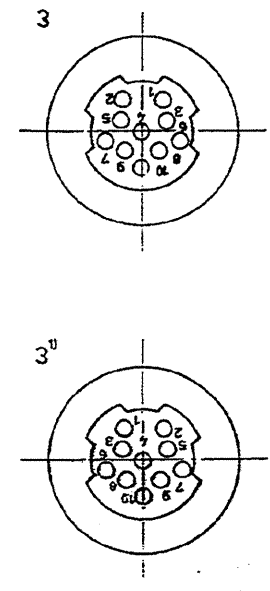
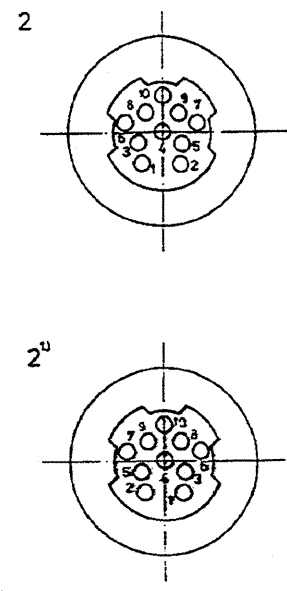
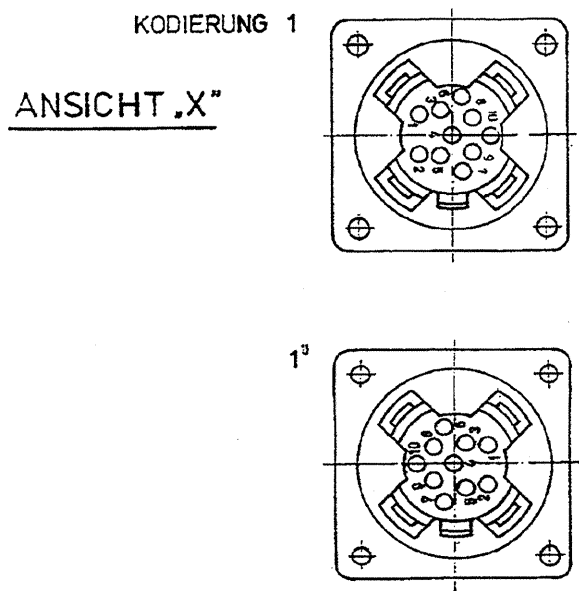
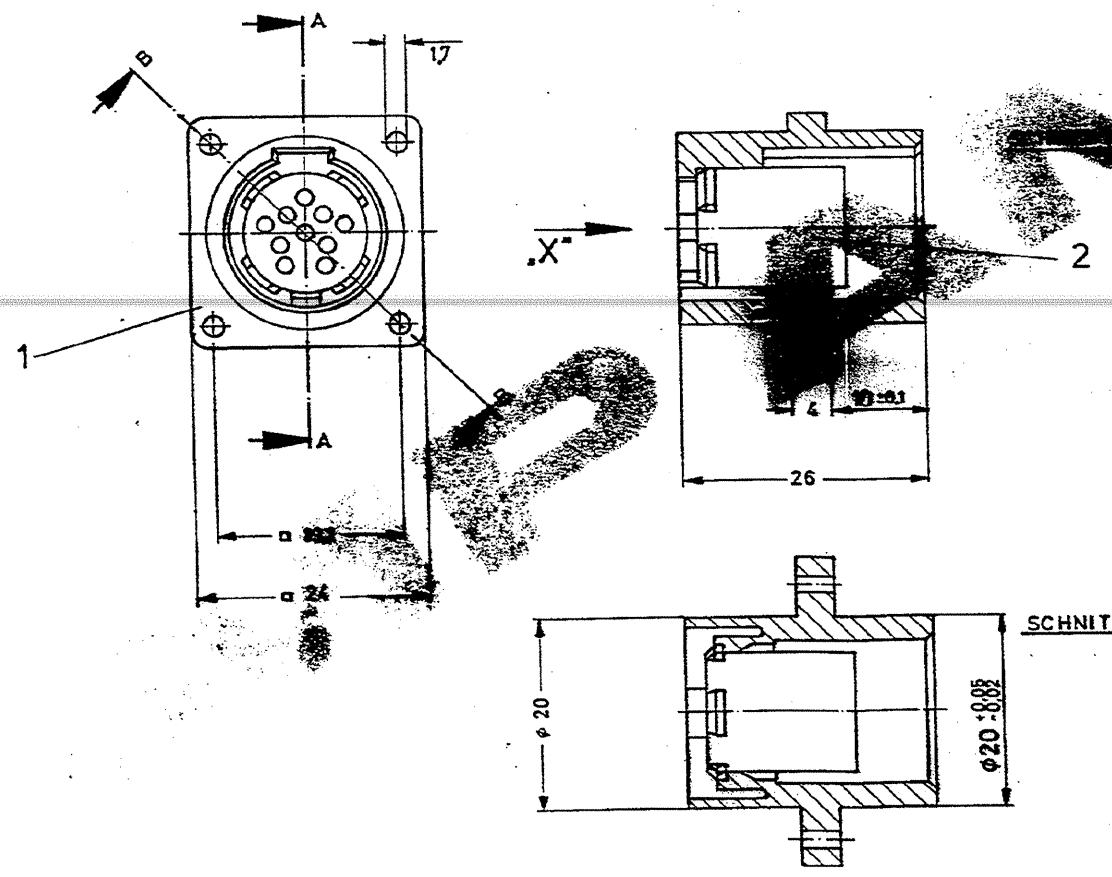


VERPACKUNGSEINHEIT 100
JE 100 EINZELTEILE IN KUNSTSTOFFBEUTEL VERPACKT

| | | | | | |
|--|--|----------------------------|-------------------------------|-----------|---------|
| ANDERUNGEN, DIE DEM TECHNISCHEN FORT- SCHRITT DIERNEIL BE- HALTEN WIRKUNG VOR | ZEICHNUNG GESCHÜTZT DURCH © COPYRIGHT 1987 AMP DEUTSCHLAND GMBH ALLE RECHTE VORBEHALTEN | REV | ANDERUNG | AT. NR. | AMT |
| | | 1 | VERPACKUNGSEINHEIT 100 HINZU | 104.90 | S. Sch. |
| | | 2 | 20% UND 100% HINZU, 10 ENTZUG | 22.90 | S. Sch. |
| D1 | | REVISION 2 AUF D1 GEÄNDERT | 7.8.08 | Schrettl. | |



4 MECH. KODIERUNGSMÖGLICHKEITEN DURCH DREHEN DES 10 POL. KONTAKTEINSATZES
UM JEWEILS 90° - SIEHE KODIERUNG 1-4 BZW. 1^u-4^u
(^u) SPIEGELBILDICHE BESCHRIFTUNG DES KONTAKTEINSATZES GEGENÜBER 1-4)
1-4 VORZUGSWEISE FÜR STIFTKONTAKTE
1^u-4^u VORZUGSWEISE FÜR BUCHSENKONTAKTE
NR. SYSTEMAUFBAU · NACHSTRICH-NR. -0 -5 ROT
-1 -6 GRÜN
-2 -7 BLAU
-3 -8 SCHWARZ
-4 -9 VIOLETT
VORSTRICH-NR. 1- GERÄTETEIL



| | | | | |
|---------|----------------|--------------------|-------------|-----------------|
| VIOLETT | 1-926 543-5 | 926 544-2 | 1-829 055-9 | 1 ¹⁾ |
| SCHWARZ | 1-926 543-4 | 926 544-2 | 1-829 055-8 | 4 ¹⁾ |
| BLAU | 1-926 543-3 | 926 544-2 | 1-829 055-7 | 3 ¹⁾ |
| GRÜN | 1-926 543-2 | 926 544-2 | 1-829 055-6 | 2 ¹⁾ |
| ROT | 1-926 543-1 | 926 544-2 | 1-829 055-5 | 1 ¹⁾ |
| VIOLETT | 926 543-5 | 926 544-2 | 1-829 055-4 | 1 |
| SCHWARZ | 926 543-4 | 926 544-2 | 1-829 055-3 | 4 |
| BLAU | 926 543-3 | 926 544-2 | 1-829 055-2 | 3 |
| GRÜN | 926 543-2 | 926 544-2 | 1-829 055-1 | 2 |
| ROT | 926 543-1 | 926 544-2 | 1-829 055-0 | 1 |
| FARBE | 10 POL. POS. 2 | FLANSCHDOSE POS. 1 | BESTELL-NR. | KODIERUNG |

ZEICHNUNG GÜLTIG AB 45/84

AMP AMP DEUTSCHLAND GmbH
Langen Is. Plaz., West Germany

BEZUGS-NR. 10 POL. RUNDSTECKVERBINDUNG FÜR TYPE XI KONTAKTE (GERÄTETEIL GRAUE VERSION) **K**

| | | | | | | | | |
|-------------|------|-------|------------|------------|----------|-------|----------------|------|
| BESTELL NR. | POS. | STÜCK | HERSTELLER | HERST.-NR. | ÜBERLAGE | DATEI | ZEICHNUNGS-NR. | REV. |
| | | | | | | | 829 055 | D1 |

30.07.1987 D. Ho 7.8.82

829 055

VERWENDET FÜR

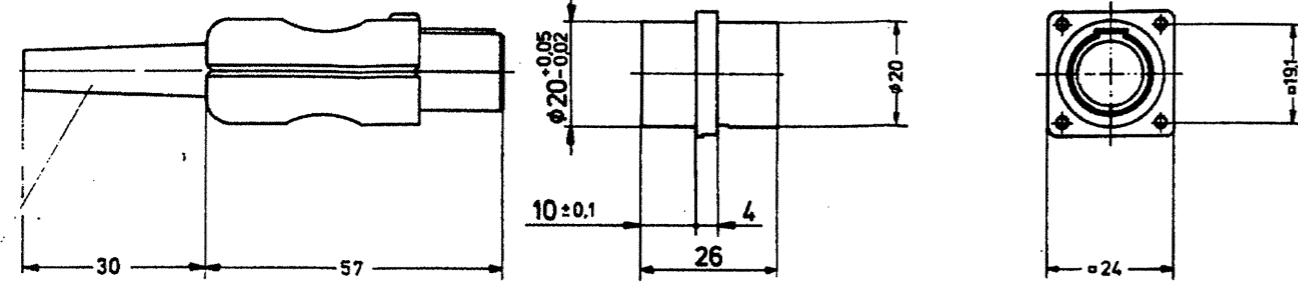
WAR NR.

MAßSTAB 1:1

ÄNDERUNGEN, DIE DEM
TECHNISCHEN FORT-
SCHRITT DIENEN, BE-
HALTEN WIR UNS VOR

ZEICHNUNG GESCHÜTZT DURCH
© COPYRIGHT 1987
AMP DEUTSCHLAND GMBH
ALLE RECHTE VORBEHALTEN

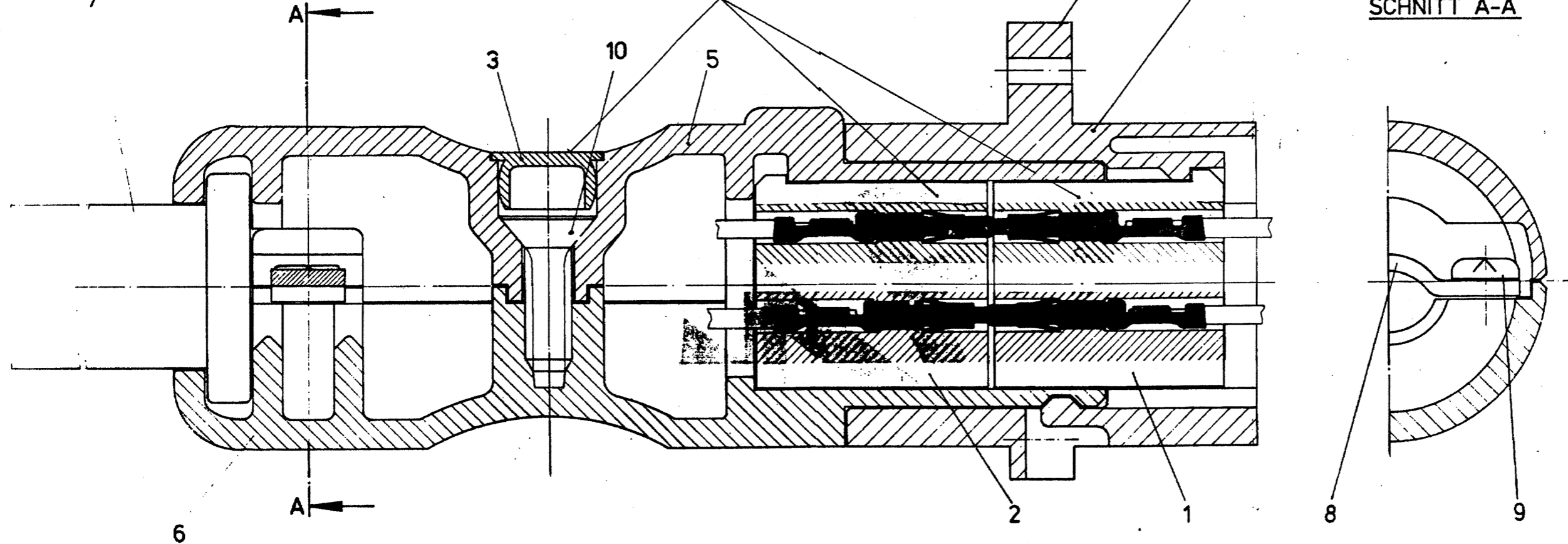
| REV.: | ÄNDERUNG | DATUM | NAME |
|-------|-------------------------------------|---------|-----------|
| 1 | SIEHE BL. 1 VON 3 | 10.4.70 | S. Sch. |
| 2 | 26 MAR 25.5; 920 mm, total und 4 mm | 25.2.81 | S. Sch. |
| D1 | SIEHE BLATT 1 VON 3 | 7.8.08 | Schrettl. |



UM 45° VERSETZT GEZEICHNET

FARBKODIERT

SCHNITT A-A



| Werkstoff | Oberfläche | Farbe | STÜCKZAHL | Einzelteil. Nr. | Benennung Einzelteil | Pos. |
|------------------------|------------|-------------|-----------|-----------------|---|------|
| STAHL | VERZINKT | CHROMATIERT | 1 | 826 560-1 | KREUZSCHLITZSCHR. BZ 29x9,5 DIN 7982 | 10 |
| STAHL | VERZINKT | CHROMATIERT | 2 | 826 713 -1 | KREUZSCHLITZSCHR. BZ 2,2x6,5 DIN 7981 | 9 |
| STAHL | VERZINKT | CHROMATIERT | 1 | 826 555-1 | ZUGENTLASTUNGSSCHELLE | 8 |
| PVC WEICH | GRAU | | 1 | 926 547-4/-5/-6 | KABELTÜLLE Ø 5 / Ø 7,6 / Ø 3 mm | 7 |
| POLYCARBONAT 10% GV | GRAU | | 1 | 926 546-3/-4 | STECKERSCHALE / VACUUMBEDAMPFT | 6 |
| | | | 1 | 926 545-3/-4 | STECKERSCHALE / VACUUMBEDAMPFT | 5 |
| | | | 1 | 926 544-2 | FLANSCHDOSE | 4 |
| POLYCARBONAT | VIOLETT | | 1 | 926 548-7 | VERSCHLUSS - STOPFEN | 3 |
| | SCHWARZ | | 1 | 926 548-4 | | 3 |
| | BLAU | | 1 | 926 548-3 | | 3 |
| | GRÜN | | 1 | 926 548-2 | | 3 |
| | ROT | | 1 | 926 548-1 | | 3 |
| POLYCARBONAT 30% GV | VIOLETT | | 1 | 1-926 543-5 | 10 POL. TYPE XI KONTAKTEINSATZ KAMMERKENNZEICHNUNG SPIEGEL BILDLICH | 2 |
| | SCHWARZ | | 1 | 1-926 543-4 | | 2 |
| | BLAU | | 1 | 1-926 543-3 | | 2 |
| | GRÜN | | 1 | 1-926 543-2 | | 2 |
| | ROT | | 1 | 1-926 543-1 | 10 POL. TYPE XI KONTAKTEINSATZ | 2 |
| | VIOLETT | | 1 | 926 543-5 | | 1 |
| | SCHWARZ | | 1 | 926 543-4 | | 1 |
| | BLAU | | 1 | 926 543-3 | | 1 |
| | | | 1 | 926 543-2 | 1 | |
| | | | 1 | 926 543-1 | 1 | |

| | |
|--|--|
| ZEICHNUNG GÜLTIG AB <i>15.12.81</i> | |
| AMP | AMP DEUTSCHLAND GmbH Langen b. Ffm., West Germany |
| BENENNUNG 10 POL. RUNDSTECKVERBINDUNG FÜR TYPE XI KONTAKTE KOMPLETT (GRAU VERSION) | |
| BEI ENNEHUNG | K |
| ZEICHNUNG NR. 829 055 | |
| FORMAT A2 | |
| BLATT 3 VON 3 | |
| REVISIONEN D1 | |

GEZ. 30.07.1987 *a. Ho*

GEPR. 7.8.87 *F. H.*

| | |
|------------------------|-----------|
| NETZTOLLIERTE MASSSTAB | 0,2 mm |
| MASSSTAB | 5:1 (1:1) |