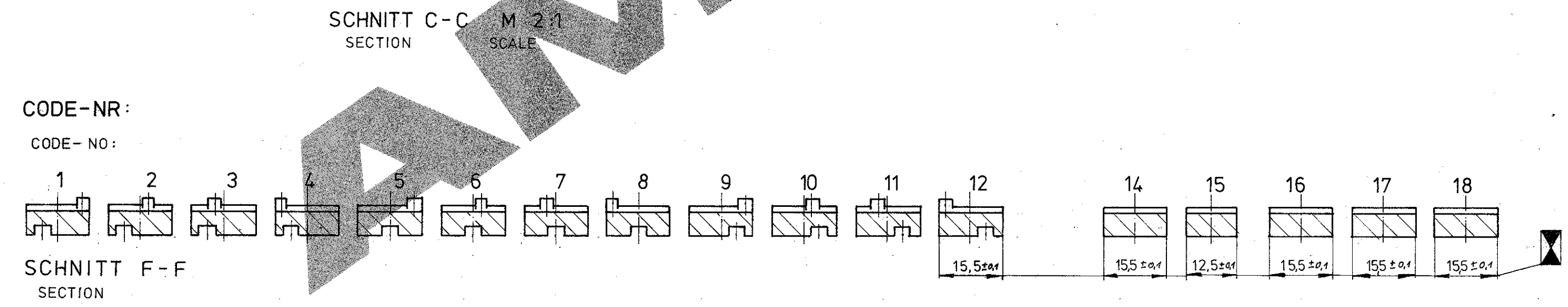
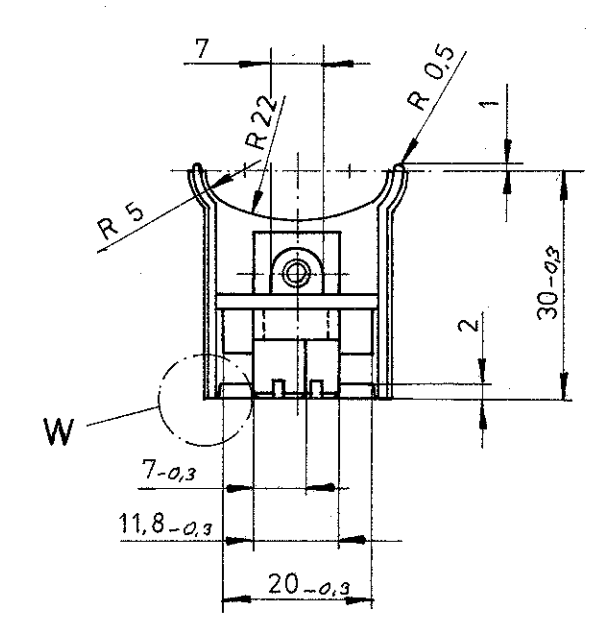
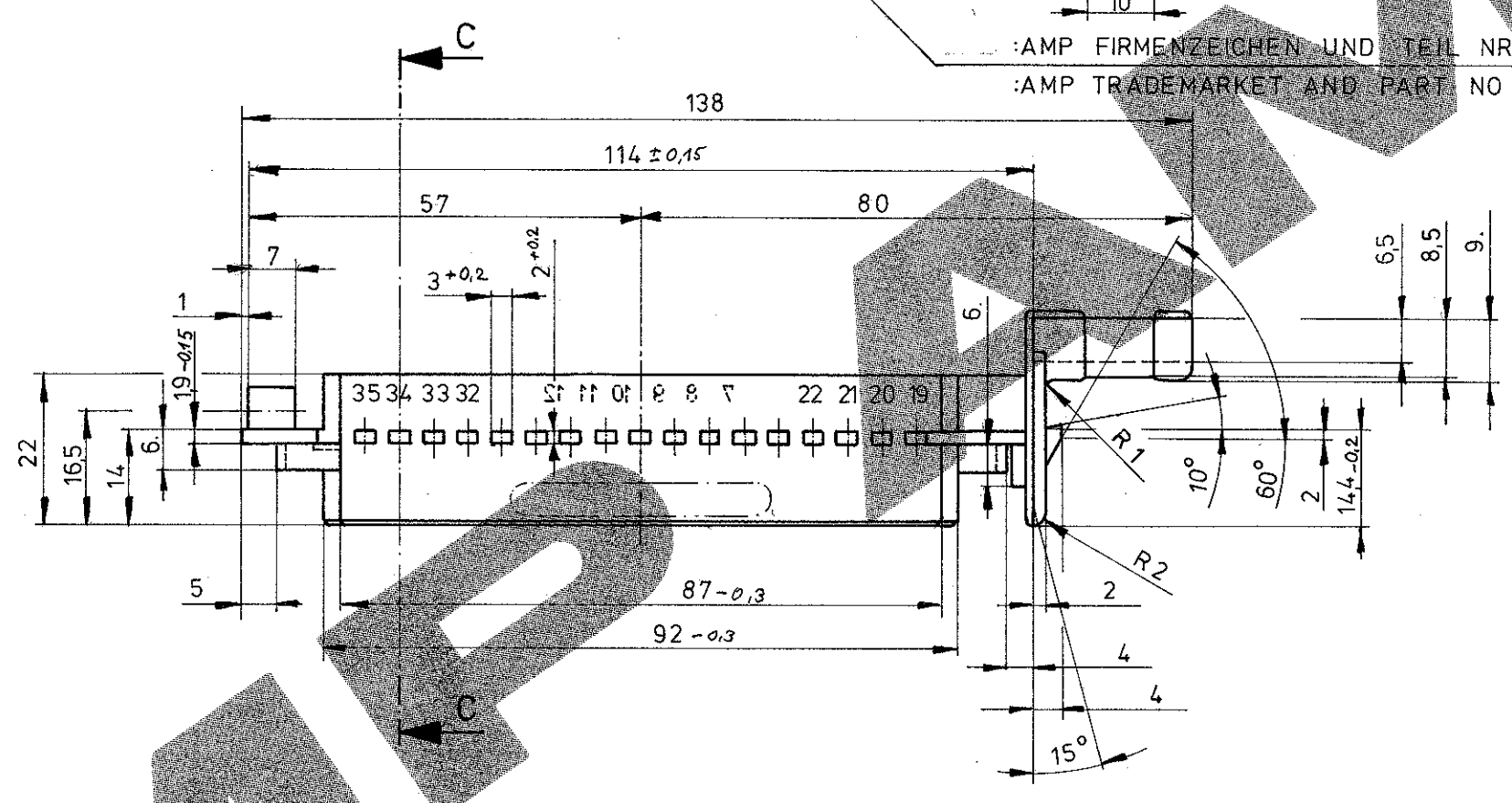
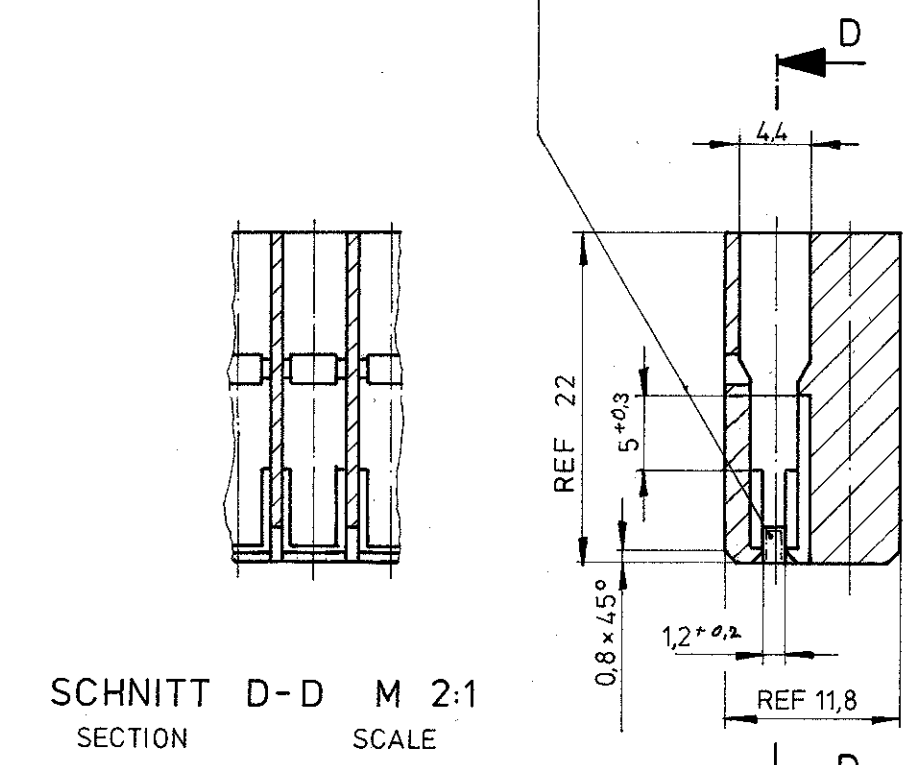
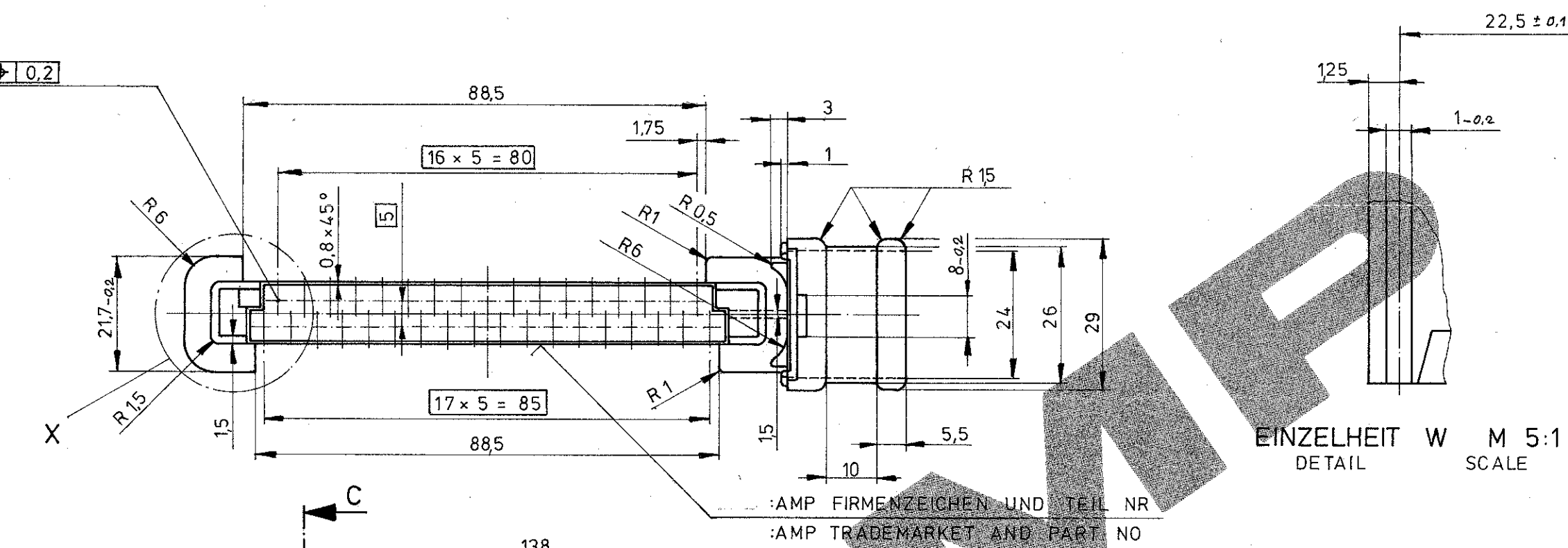
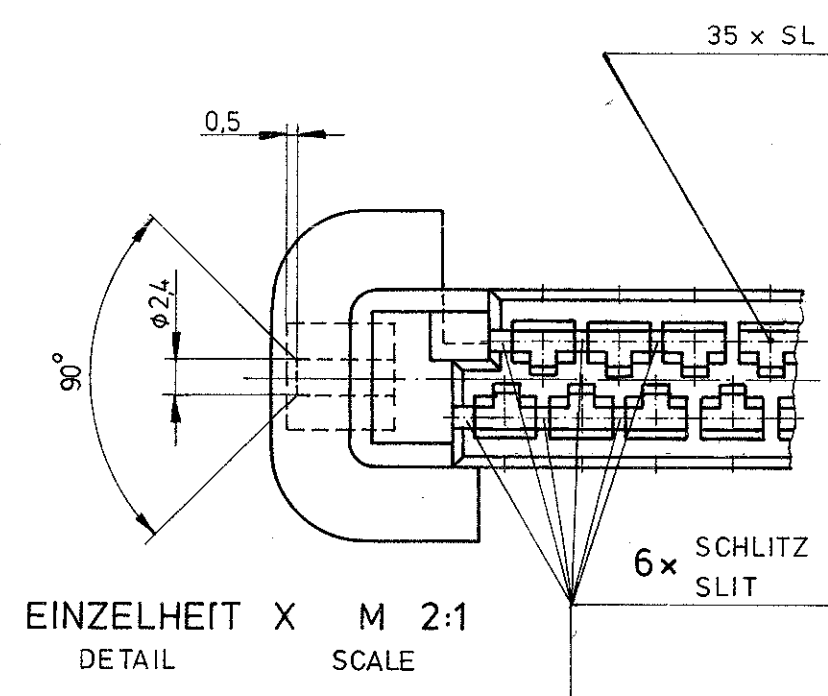


BEMERKUNGEN: NOTES:

- ⚠ Bei Bestellung nach Bestell-Nr. 827 663-4 werden die Teile unmontiert in einem Mini-Grip-Beutel verpackt.
- ⚠ Bei Bestellung nach Einzelteil Bestell-Nr. werden die Teile je nach Menge im Karton verpackt.
- ⚠ Maße für "S.P.C." Dimensions to
- \* Maße im montierten Zustand gemessen Dimensions measured in mounted state
- ⚠ Werkstoff Pos. Nr. 1,5 : PA 6.6 GF 13% Gemäß Spez. SJM-4D 9688-A  
Material No. acc. to spec.
- ⚠ Werkstoff Nr. 3 : Polynorboren  
Material No.
- ⚠ Werkstoff Pos. Nr. 2 : PA 6.6 GF 30% Gemäß Spez. SS-M4D 9004-A  
Material No. acc. to spec.



NUR FÜR FORD FOR FORD ONLY

1	Griffschale	5	3-928 520 - 7	GRÜN	17	1, 2, 7	88 GG 14488 AAA
1	Griffschale	5	928 557 - 1	SCHWARZ	15		86 GG 14488 AA
1	Griffschale	5	927 558 - 1	ROT	16	6	86 GG 14488 A AA
1	Blechschrabe	4	926 780 - 2	DIN 7981			
1	Dichtung	3	827 201 - 1				
2	Kamm (18 polig)	2	928 544 - 1				
1	35 pol. Gehäuse	1	925 379 - 1				

ZEICHNUNG GÜLTIG AB

**AMP** AMP DEUTSCHLAND GmbH  
Langen b. Ffm., West Germany

BENENNUNG  
35 Pol. Stecker für Junior - Timer - Kontakt

NICHT TOLERIERTE MASSE  
± 0.2 mm  
± 2°

FORMAT A1  
ZEICHNUNGS-NR. 827663

MASSSTAB 1:1 (2:1, 5:1)

BLATT 1 VON 1

REV. A1