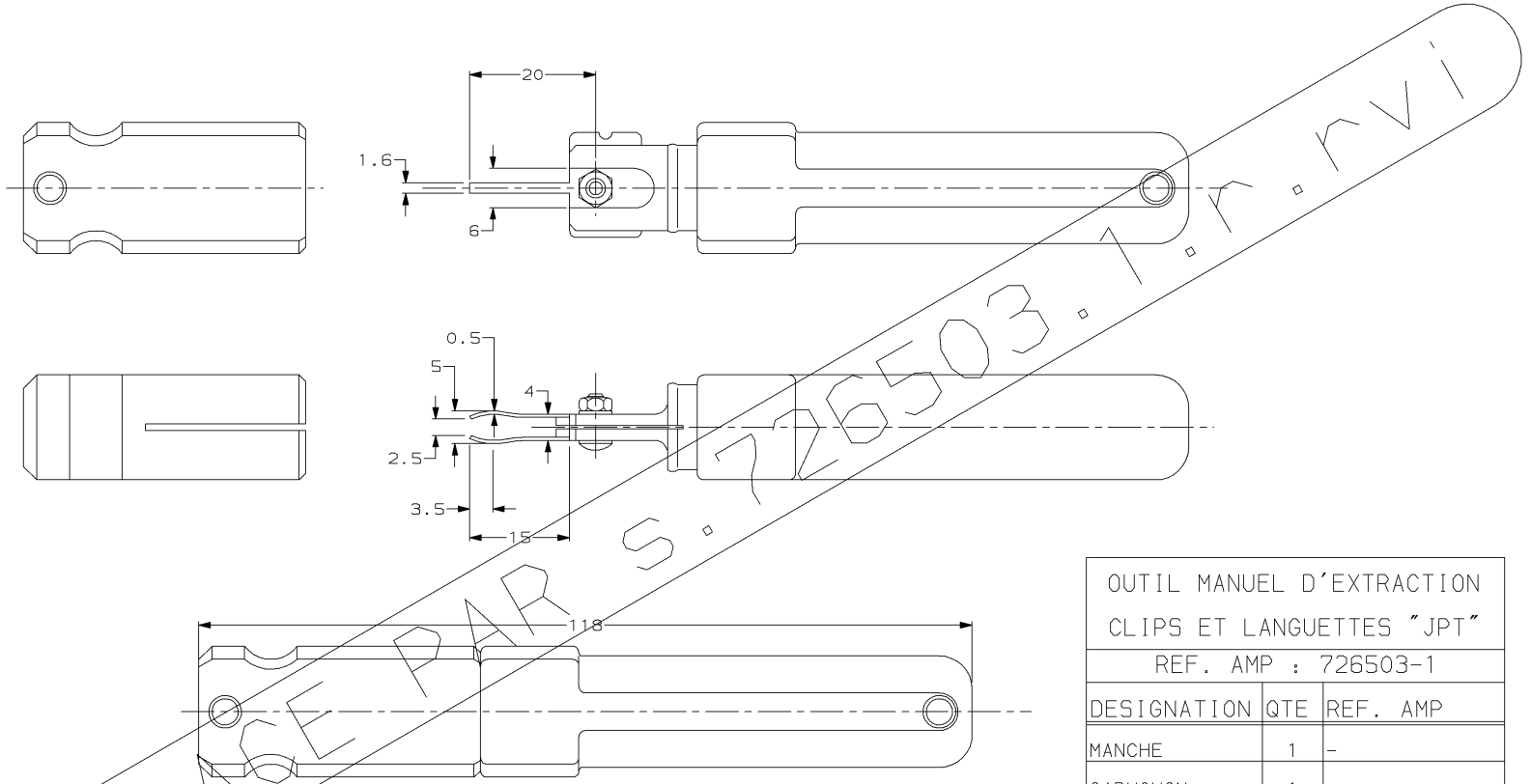


P	LTR	REV	DESCRIPTION	DATE	OWN	APVD
	A		REDESSINE	MARS 92	JPP	-
	B		AJOUT NOMENCLATURE	09-OCT-97	SR	-
	C		AJOUT COTES / CORRECTION REF. LAME	14-OCT-97	SR	-



LIVRE DANS CETTE POSITION

OUTIL MANUEL D'EXTRACTION CLIPS ET LANGUETTES "JPT" REF. AMP : 726503-1		
DESIGNATION	QTE	REF. AMP
MANCHE	1	-
CAPUCHON	1	-
LAMES	2	726506-1

THIS DRAWING IS A CONTROLLED DOCUMENT. CE PLAN EST UN DOCUMENT CONTROLE.		DM/DESSINE Sylvain RONOT 09-OCT-97	AMP AMP DE FRANCE 95301 PONTOISE
DIMENSIONS: mm		CHECK/VERIFIE J.P. CAUD 23-OCT-97	NAME TITRE
TOLERANCES UNLESS OTHERWISE SPECIFIED: TOLERANCES NON SPECIFIEES (SUIVANT UN DE DECIMALES),		APVD/APPROUVE J.J. REVILL 23-OCT-97	PRODUCT SPEC SPEC. PRODUIT
1-PREC/DCC# ±0.3 2-PREC/DCC# ±0.3 3-PREC/DCC# ±0.3 4-PREC/DCC# ±0.3		APPLICATION SPEC SPEC. APPLICATION	SIZE FORMAT A2
ANGLES FINISH		WEIGHT MASSE APPROX.	DRAWING NO TITRE 726503
MATERIAL MATIERE		CUSTOMER DRAWING/PLAN CLIENT	UNIFORMITY POUR REFERENCE SCALE ECHELLE 2:1
		SHEET FEUILLE 1 OF 1	RESTRICTED TO -