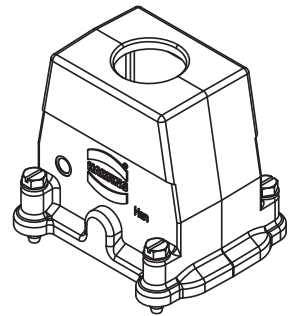
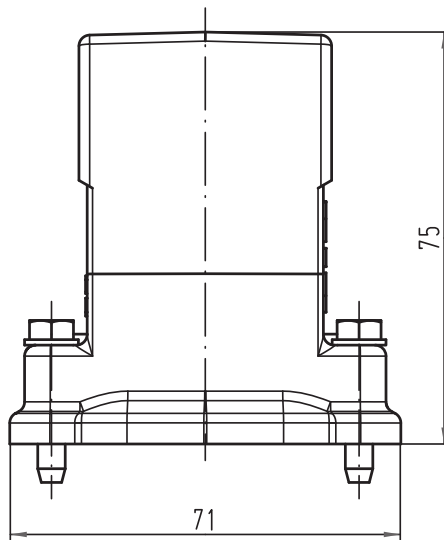
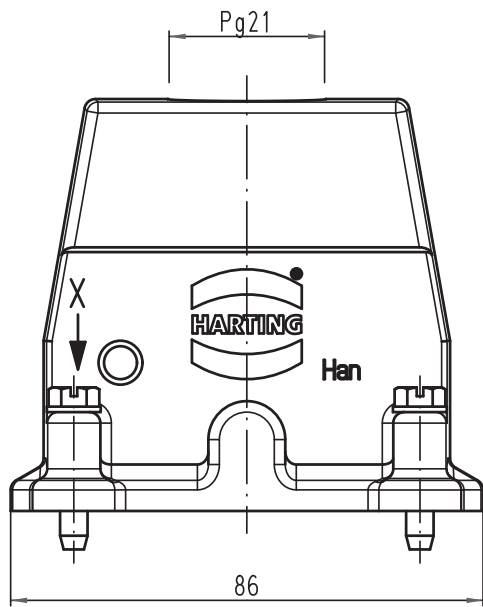
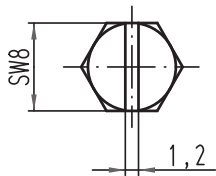


Alle Rechte vorbehalten/ All rights reserved



X (2:1)



All Dimensions in mm Original Size DIN A 4		Techn. Character.			Nicht tolerierte Maßel Free size tolerances	
			Dat.	Name	Maßstab/Scale 1:1	Han 10HP-gg-21 Tüllengehäuse hood
			Detail.	05.11.10 gru		
			Insp.	Tie		
			Stand.			
A			HARTING Electric GmbH & Co. KG			TB 09 39 010 0406 Sub. TB 09 39 010 0406 v. 17.09.03
Mod.	Dat.	Name	D-32339 Espelkamp			
						Blatt/ page