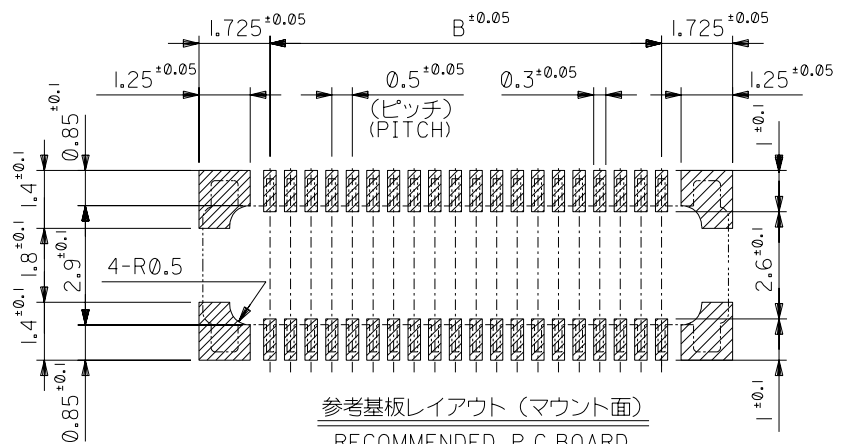
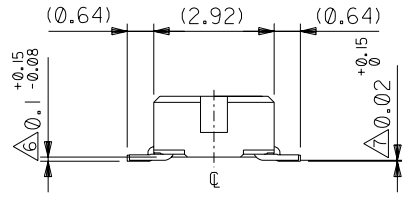
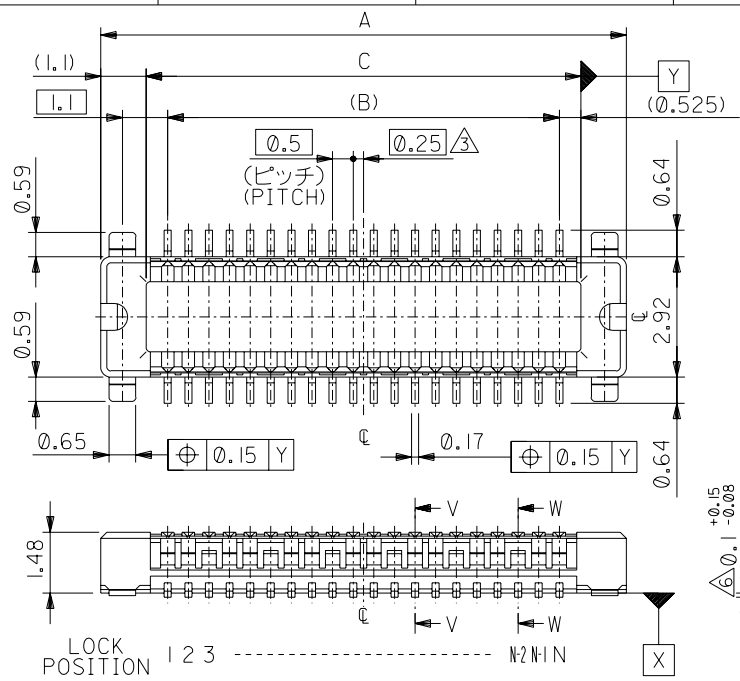
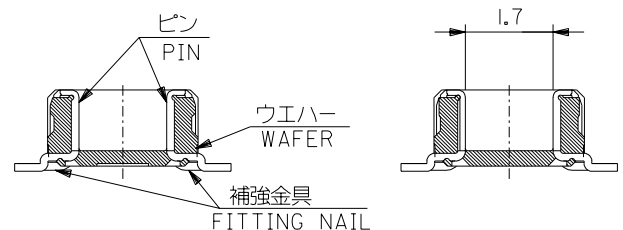


DWG. NO.
SD-53949-006

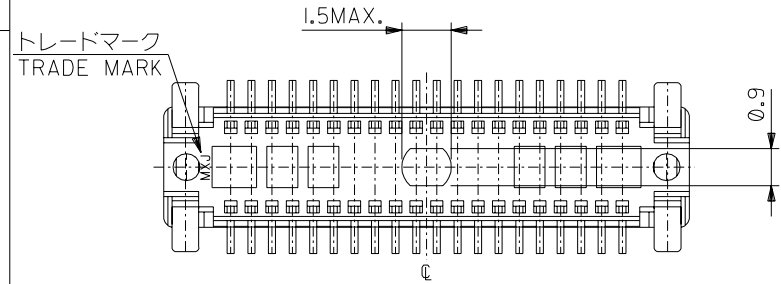


参考基板レイアウト (マウント面)
RECOMMENDED P.C. BOARD
PATTERN DIMENSION. (REF.)
(MOUNTING AREA)



SECT.W-W(LOCK PART)

SECT.V-V(W/O LOCK PART)



NONE	20.55	19.5	22.75	53949-0871	80	
	18.05	17.0	20.25	53949-0771	70	
10,21	15.55	14.5	17.75	53949-0671	60	
53949-**71	4,10,16,22	13.05	12.0	15.25	53949-0571	50
MODEL NO.	LOCK POSITION	C	B	A	MATERIAL NO.	CIRCUIT

材料 MATERIAL		SHEET 2 OF 2 参照 REFER TO SHEET 2 OF 2		molex MOLEX-JAPAN CO.,LTD. 日本モレックス株式会社	
仕上げ FINISH		//		REVISE ONLY ON CAD SYSTEM	
適用電線範囲 WIRE RANGE		//		TITLE 名称	
被覆外径 INS. RANGE		//		0.5 B-To-B PLUG Assy WITH NAIL (Hgt=2.5) -LEAD FREE-	
角度 ANGLE	±3°	DRAWN BY	04/02/16 H.KAWABATA	CHK'D BY	04/02/16 K.TOJO
30以上 OVER	+0.3	DR.	04/02/16 M.SASAO	尺度 SCALE	//
10以上 OVER 30未滿 UNDER	+0.25	REVISION RECORD		DWG. NO.	SHEET 1 OF 2 REV
未滿 UNDER	+0.2	記号 LTR		SD-53949-006	0
一般公差 GENERAL TOLERANCES		新規作成 PROPOSED (J2004-2611)			

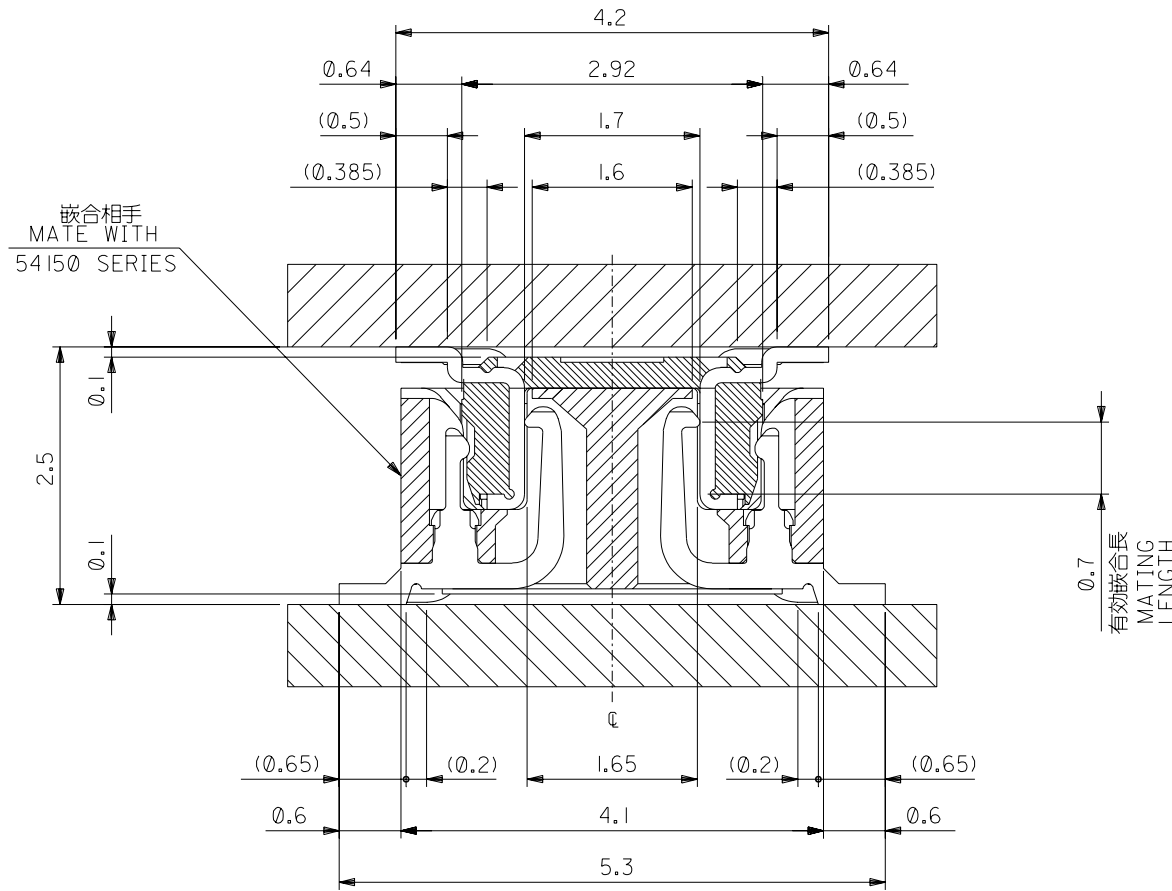
THIS DRAWING CONTAINS INFORMATION THAT IS PROPRIETARY TO MOLEX(JAPAN) AND SHOULD NOT BE USED WITHOUT WRITTEN PERMISSION
本図面は日本モレックス(株)の所有する情報を含むもので 会社の許可なく複製を禁止する。 EN-0 IC(032)MXJ-32

DIMENSIONS IN METRIC DO NOT SCALE DRAWING

SD-53949-006.S01

注記 NOTES:

- 1 使用材料 MATERIAL
ハウジング：液晶ポリマー (LCP) ガラス充填 UL94V-0 (黒)
HOUSING : LIQUID CRYSTAL POLYMER (LCP)
(GLASS FIELD)UL94V-0 (COLOR:BLACK)
ターミナル：黄銅 (t=0.15)
TERMINAL : BRASS(t=0.15)
補強金具：リン青銅 (t=0.15)
FITTING NAIL : PHOSPHOR BRONZE(t=0.15)
- 2 メッキ仕様 PLATING
コンタクト部：金メッキ
CONTACT AREA : GOLD 0.25 MICROMETER MINIMUM
テール部：金メッキ
TAIL AREA:GOLD 0.4 MICROMETER MINIMUM
ターミナル部下地メッキ：ニッケルメッキ
UNDER PLATING : NICKEL (TERMINAL AREA)
1.5 MICROMETER MINIMUM
補強金具：錫メッキ
FITTING NAIL : TIN 1.0 MICROMETER MINIMUM
補強金具下地メッキ：ニッケルメッキ
UNDER PLATING : NICKEL (FITTING NAIL)
1.0 MICROMETER MINIMUM
(全極数/2)=偶数の場合に適用。
APPLY FOR (CIRCUIT/2)=EVEN.
- 4 嵌合相手：54150シリーズ。
MATE WITH : 54150 SERIES.
- 5 テール及びネイルの平坦度は、0.1MAX。
TAIL AND NAIL COPLANARITY TO BE 0.1MAX。
テール部に適用。
APPLY TO THE TAIL AREA。
テールとネイルのズレ量。
OFFSET BETWEEN TAIL AND NAIL.
8. 本製品は 53949-***I の鉛フリー品である。
THIS PRODUCT IS LEAD FREE OF 53949-***I.

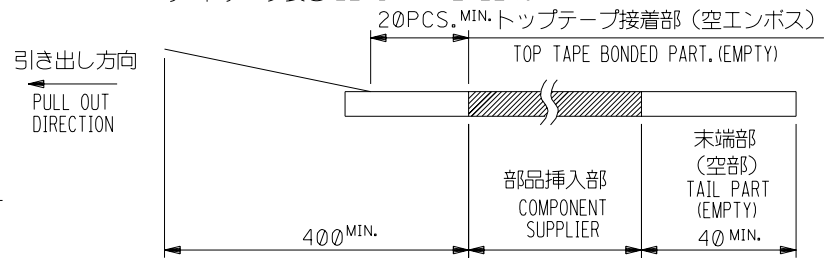


嵌合断面図 (参考)
MATED DRAWING (REF.)

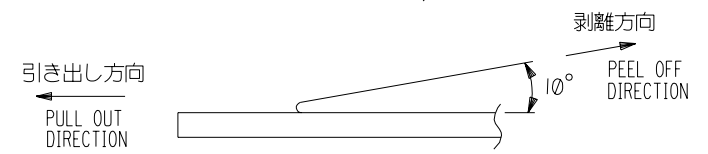
角度 ANGLE		±3°	材料 MATERIAL		注記参照 SEE NOTES	MOLEX-JAPAN CO.,LTD. 日本モレックス株式会社
30 以上 OVER		+0.3	仕上げ FINISH		//	
10 以上 OVER 30 未満 UNDER		+0.25	適用電線範囲 WIRE RANGE		//	TITLE 名称 0.5 B-To-B PLUG Assy WITH NAIL (Hg+=2.5) -LEAD FREE-
10 未満 UNDER		+0.2	被覆外径 INS. RANGE		//	DWG. NO. (SHEET 2 OF 2) REV
一般公差 GENERAL TOLERANCES		① 新規格作成 PROPOSED (J2004-2611)	DR. 日付 DATE	04/02/16	APP'D BY 04/02/16	SD-53949-006
		変更内容 REVISION RECORD	CHK. 日付 DATE	04/02/16	SCALE	0

NOTES

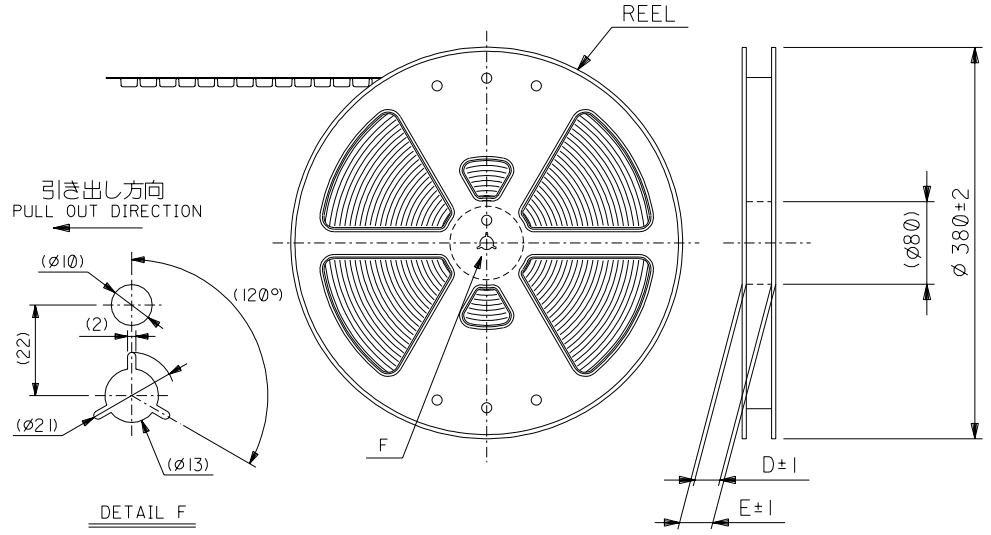
- 製品詳細寸法については図面 SD-53949-006 を参照下さい。
RE DETAILED DIMENSION, SEE SD-53949-006.
- 梱包数量：3000個/リール
NUMBER OF CONNECTORS : 3000PCS/REEL
- リードテープ長さ LEAD TAPE LENGTH



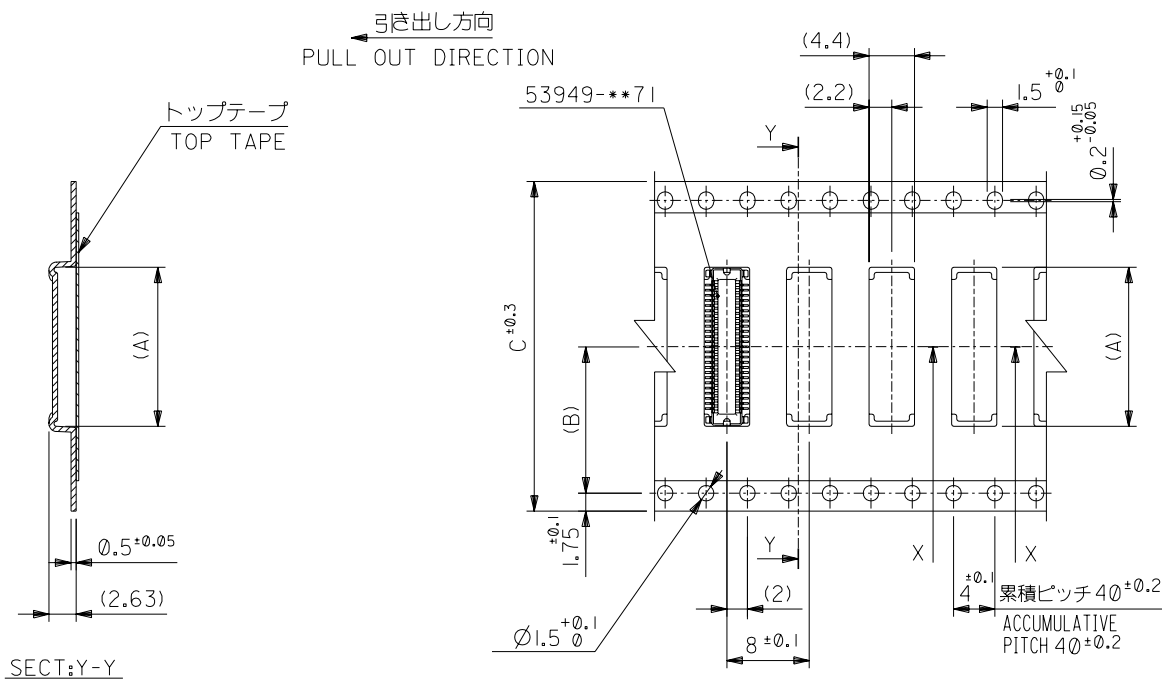
- トップテープの剥離強度：0.1~1.3N {10~130gf} (剥離方向は下図参照)
尚、本規格値は出荷時に適用。(但し、輸送時に剥離が発生しないこと。)
PEELING OFF FORCE OF TOP TAPE : 0.1~1.3N {10~130gf}
(PEELING DIRECTION AS SHOWN IN FOLLOWING FIG.)
THIS REQUIREMENT SHOULD BE APPLIED AT SHIPMENT.
PEEL OFF SHOULD NOT BE ALLOWED , DURING TRANSPORTATION.



- 材料 (MATERIAL)
キャリアテープ (CARRIER TAPE) : ポリプロピレン (POLYPROPYLENE (PP))
トップテープ (TOPTAPE) : PET , PE , PEF
リール (REEL) : ポリスチレン (PS) (POLYSTYRENE (PS))
リサイクル材を含む (RECYCLE MATERIAL CONTAINED)
- 本製品は 53949-***8 の鉛フリー品である。
THIS PRODUCT IS LEAD FREE OF 53949-***8.



				材料 MATERIAL		注記参照 SEE NOTES		molex MOLEX-JAPAN CO.,LTD. 日本モレックス株式会社	
				仕上げ FINISH		—#—		REVISE ONLY ON CAD SYSTEM	
				適用電線範囲 WIRE RANGE		—#—		TITLE 名称	
				被覆外径 INS. RANGE		—#—		0.5 B-To-B PLUG Assy W/NAIL (Hgt=2.5) Embstp Pkg -LEAD FREE-	
角度 ANGLE		±3°		DRAWN BY '04/02/16 H.KAWABATA		CHK'D BY '04/02/16 K.TOJO		DWG. NO. (SHEET 1 OF 3) REV	
30 以上 OVER		+0.3		DR. '04/02/16 M.SASAO		尺度 SCALE		SD-53949-007 0	
10 以上 OVER 30 未満 UNDER		+0.25		記号 LTR		変更内容 REVISION RECORD			
10 未満 UNDER		+0.2		DR. CHK. '04/02/16		日付 DATE			
一般公差 GENERAL TOLERANCES									



32mm幅キャリアテープ
32mm WIDTH CARRIER TAPE

								20.45	53949-0778	70	
								17.95	53949-0678	60	
								15.45	53949-0578	50	
	53949-**78	32	37.4	33.4	32	14.2	(A)	MATERIAL NO.	CIRCUIT		
	MODEL NO.	キャリアテープ幅 CARRIER TAPE WIDTH	E	D	C	(B)					
			材料 MATERIAL SHEET 1 OF 3 参照 REFER TO SHEET 1 OF 3				molex MOLEX-JAPAN CO.,LTD. 日本モレックス株式会社		REVISE ONLY ON CAD SYSTEM		
			仕上げ FINISH				—#—		TITLE 名称		
			適用電線範囲 WIRE RANGE				—#—		0.5 B-To-B Conn PLUG Assy W/ NAIL Embstp Pkg		
			被覆外径 INS. RANGE				—#—		-LEAD FREE-		
			DRAWN BY '04/02/16 H.KAWABATA		CHK'D BY '04/02/16 K.TOJO		DWG. NO.		(SHEET 2 OF 3)	REV	
			APP'D BY '04/02/16 M.SASAO		尺度 SCALE		SD-53949-007			0	
角度 ANGLE	±3°										
30以上 OVER	±0.5										
10以上 OVER 30未満 UNDER	±0.25										
10未満 UNDER	±0.2										
一般公差 GENERAL TOLERANCES		記号 LTR	変更内容 REVISION RECORD	DR. CHK.	日付 DATE						

E

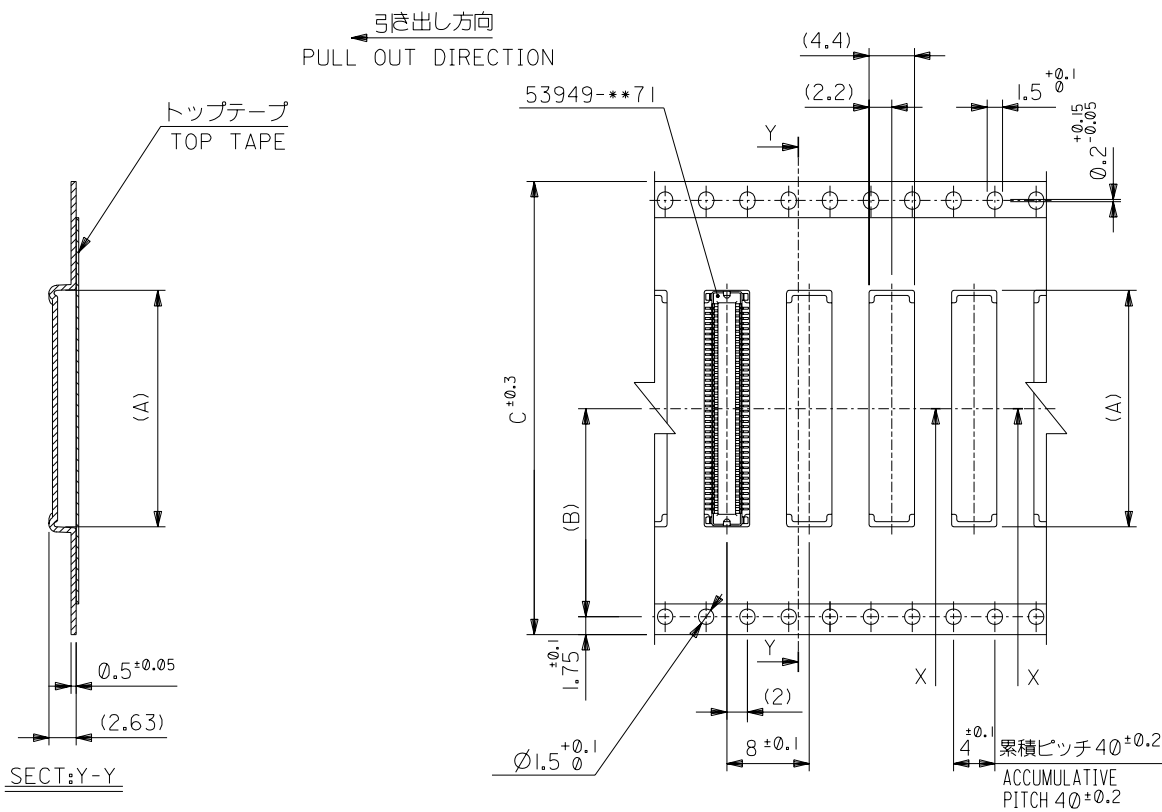
D

C

B

A

DIMENSIONS IN METRIC DO NOT SCALE DRAWING



44mm幅キャリアテープ
44mm WIDTH CARRIER TAPE

53949-**78	44	49.4	45.4	44	20.2	22.95	53949-0878	80
MODEL NO.	キャリアテープ幅 CARRIER TAPE WIDTH	E	D	C	(B)	(A)	MATERIAL NO.	CIRCUIT
							MATERIAL	
							SHEET 1 OF 3 参照 REFER TO SHEET 1 OF 3	
							材料 MATERIAL	
							仕上げ FINISH	—#—
							適用電線範囲 WIRE RANGE	—#—
							被覆外径 INS. RANGE	—#—
							DRAWN BY '04/02/16 H.KAWABATA	CHK'D BY '04/02/16 K.TOJO
							APP'D BY '04/02/16 M.SASAO	尺度 SCALE
							新規作成 PROPOSED (J2004-2611)	'04/02/16
							変更内容 REVISION RECORD	DR. CHK. DATE
							角度 ANGLE	±3°
							30以上 OVER	±0.5
							10以上 OVER	±0.25
							30未満 UNDER	±0.2
							10未満 UNDER	±0.2
							一般公差 GENERAL TOLERANCES	

molex MOLEX-JAPAN CO.,LTD.
日本モレックス株式会社

REVISE ONLY ON CAD SYSTEM

TITLE 名称
0.5 B-To-B PLUG Assy
W/NAIL (Hgt=2.5) Embstp
Pkg -LEAD FREE-

DWG. NO. (SHEET 3 OF 3) REV
SD-53949-007 0