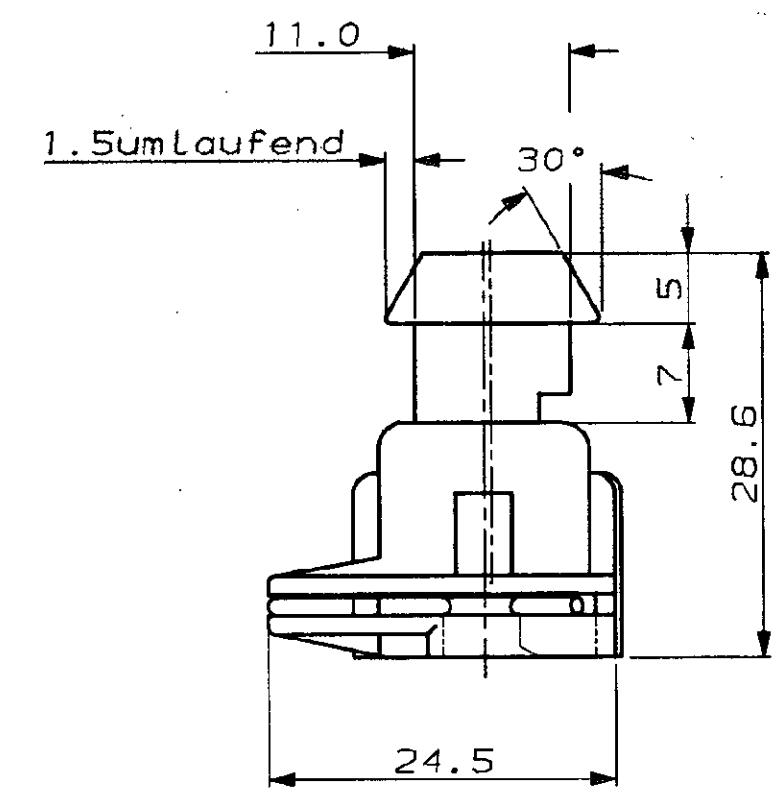
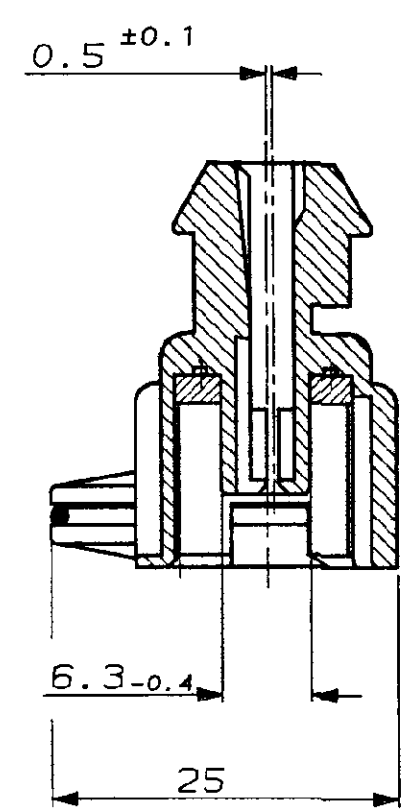
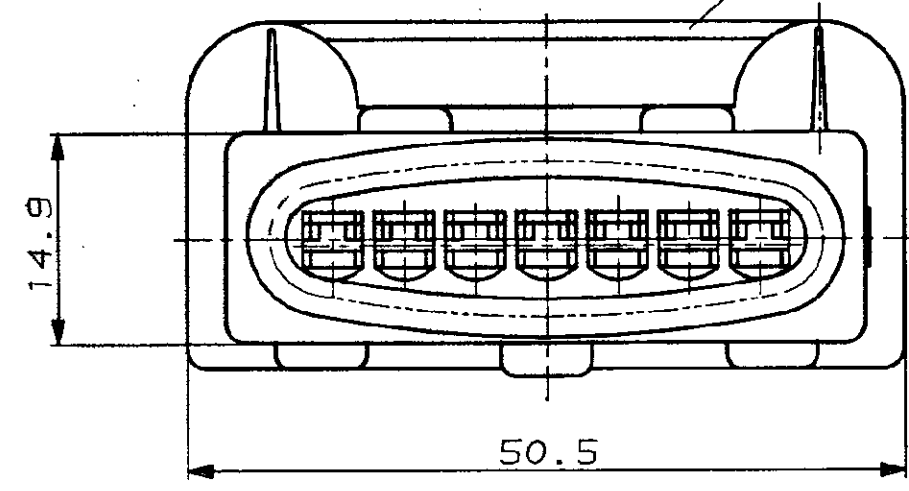
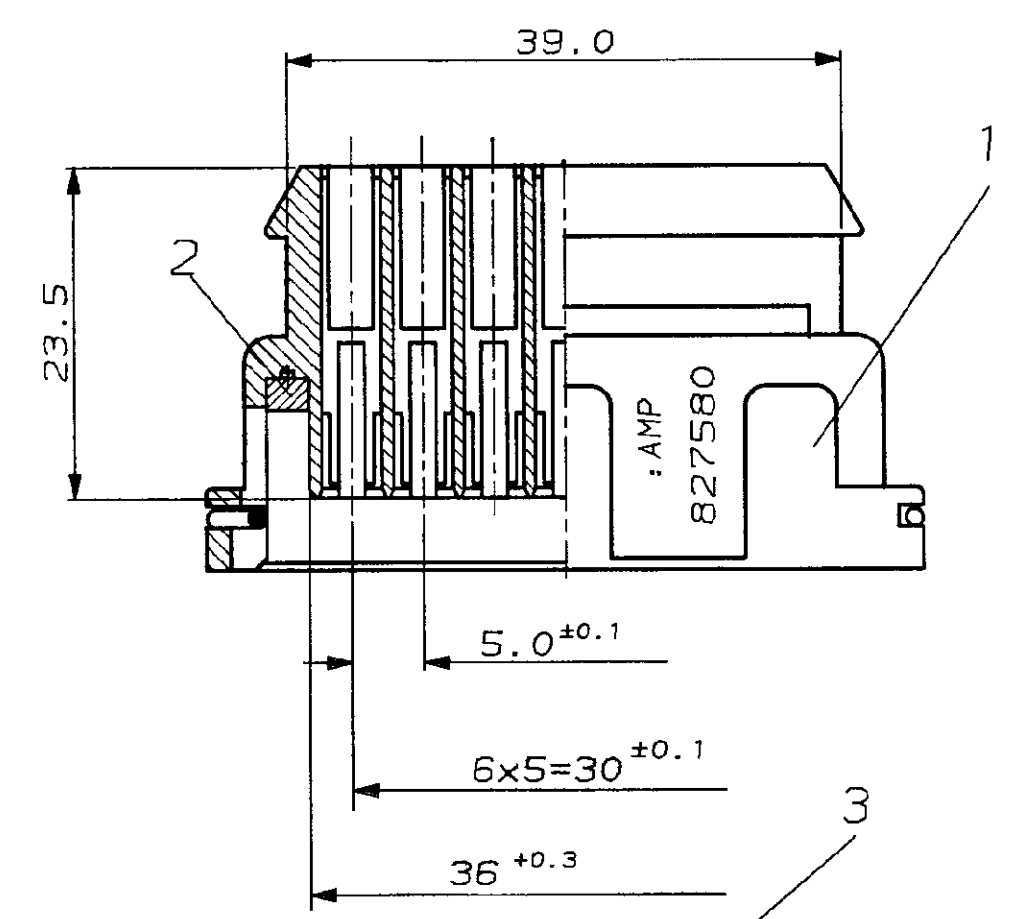
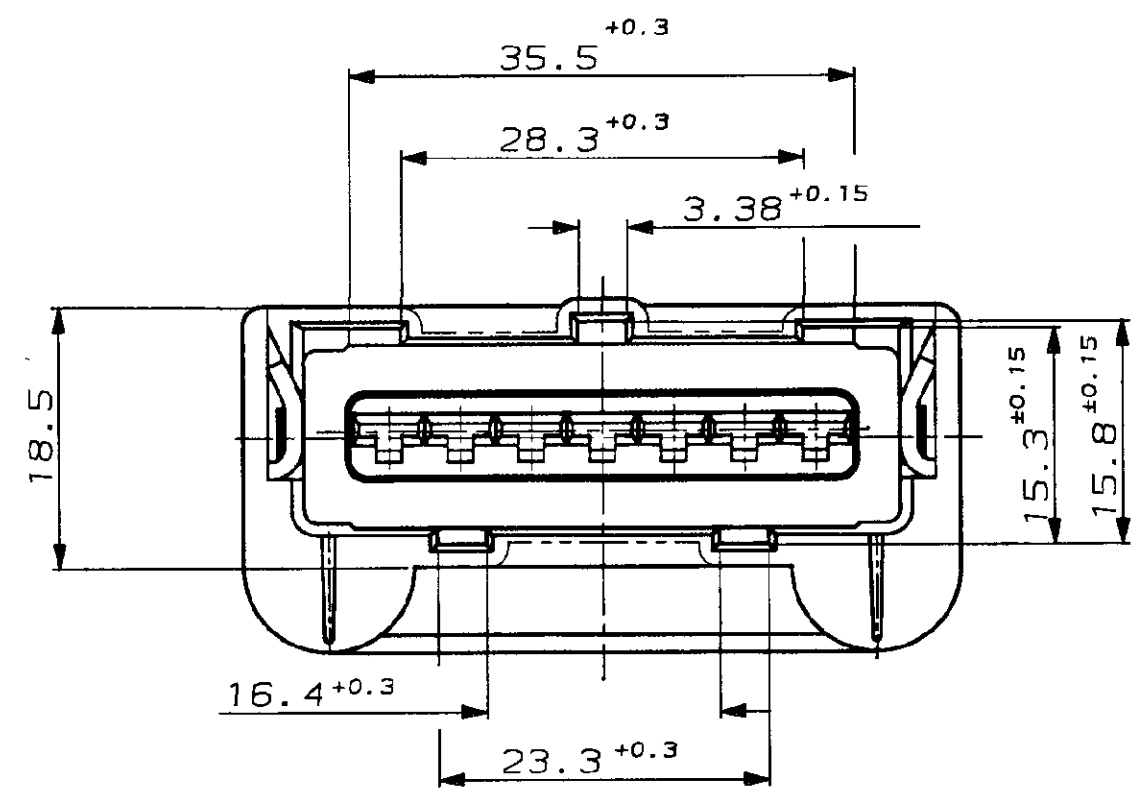


CAD-Original
Zeichnung nicht ändern

Zeichnung geschützt durch
© Copyright 1984
AMP DEUTSCHLAND GmbH
Alle Rechte vorbehalten

Index	Änderung	Tag	Name
A	Drahtø 1.4 war 1.25	24.10.84	H. John



	1x	1x	3	Feder	Drahtø 1.4 DIN2076 X120N1177 K+A	blank	AMP AMP DEUTSCHLAND G.m.b.H. Langen b.Ffm., West Germany	K	
	1x	1x	2	Dichtung	NBR Shore A 35 ±5°	schwarz			
	1x		1	7pol. Gehäuse	PA 6.6 GFV30	grau			
			1x	7pol. Gehäuse	PA 6.6 GFV30	schwarz	Benennung 7 pol. Gehäuse für JUNIOR TIMER Kont.		
827580-2		827580-1	Lfd. Nr.	Benennung	Werkstoff	Oberfläche Farbe	Nicht tolerierte Maße ± 0.2 mm ± 1.5 "	Format C	Zeichnungs-Nr. K 827580
			Bestell-Nr.	Bez. 12.4.84 H. John	Gepr. TCH	Gepr. -	Maßstab 2:1	Blatt-Nr. -	