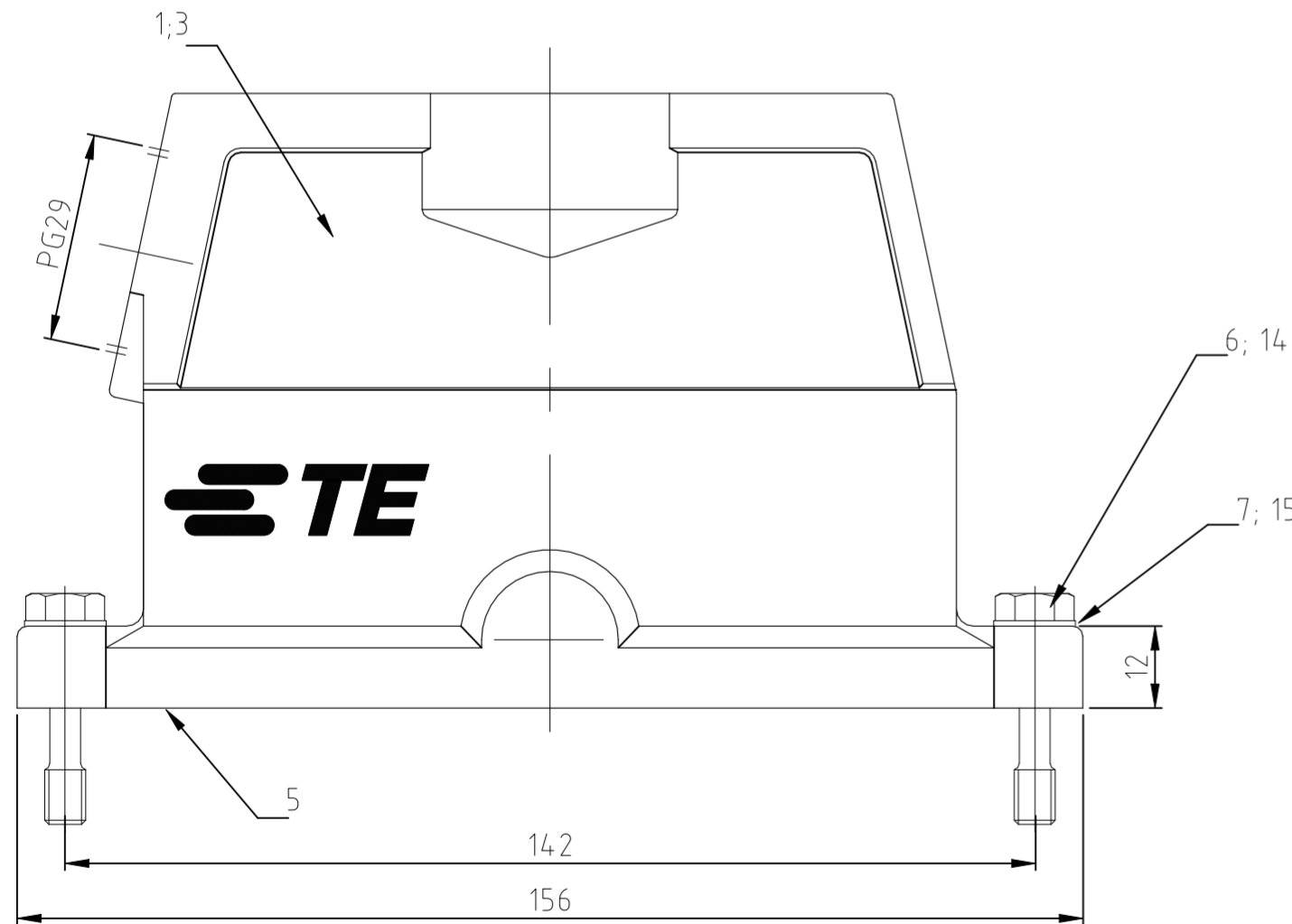
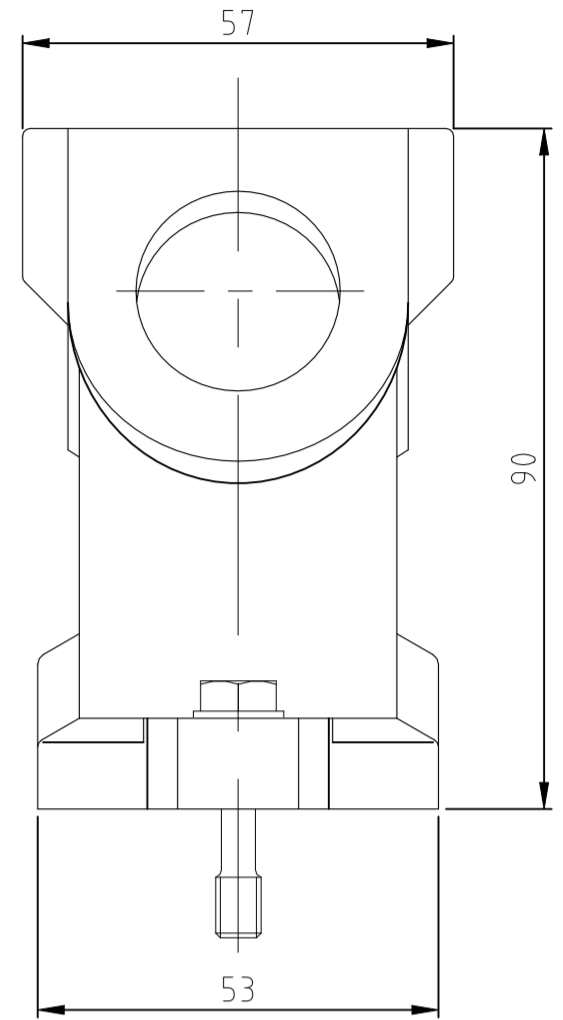
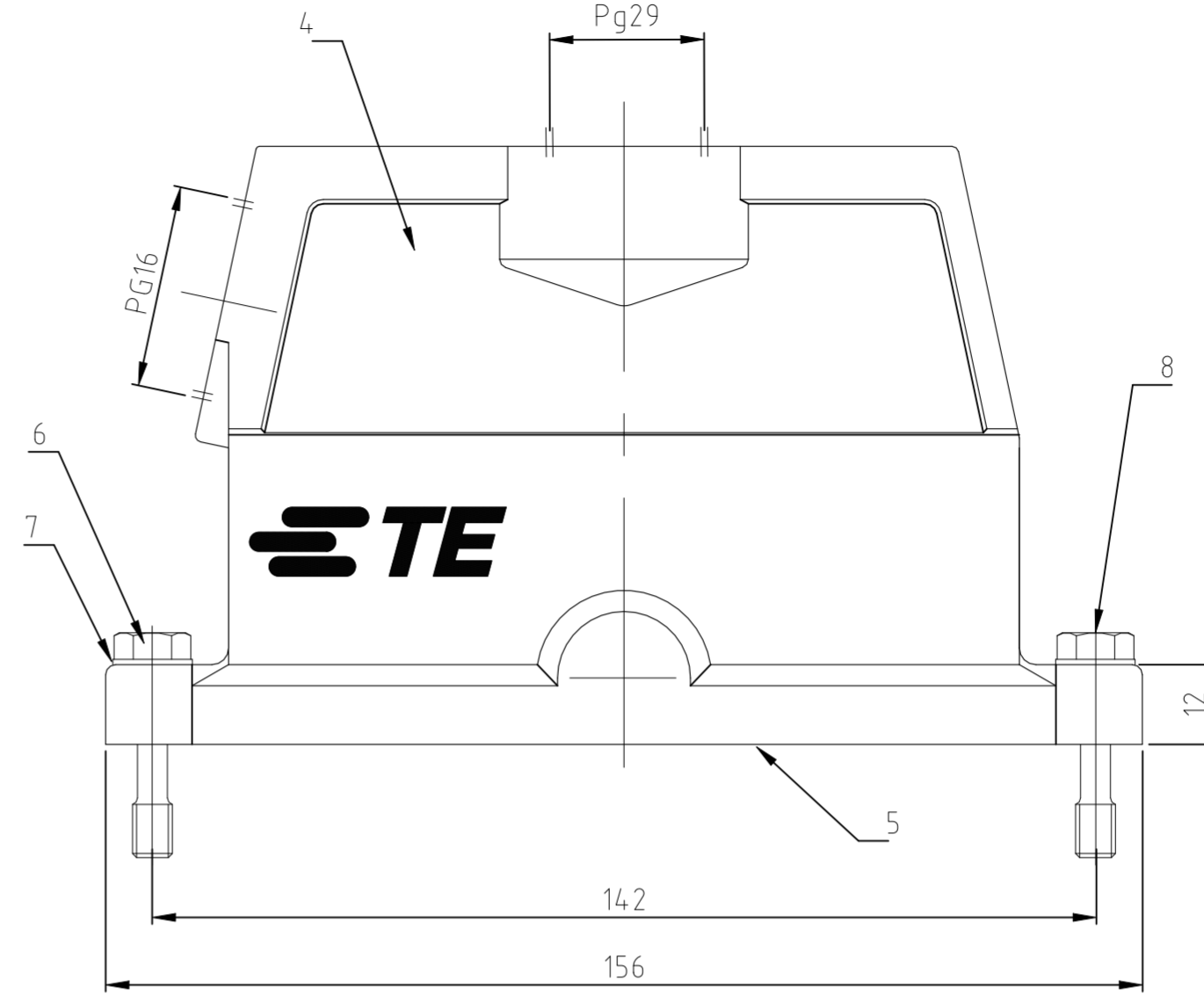
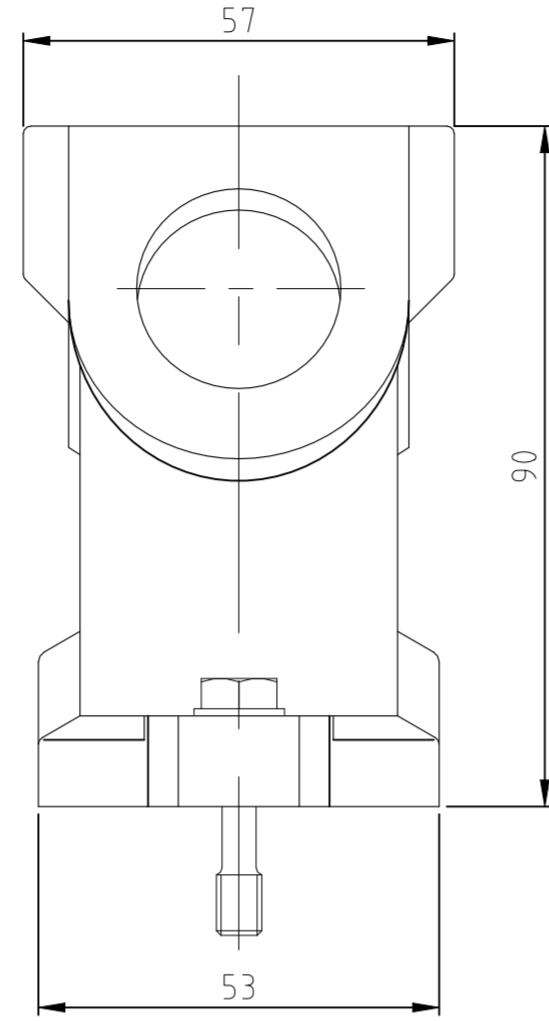
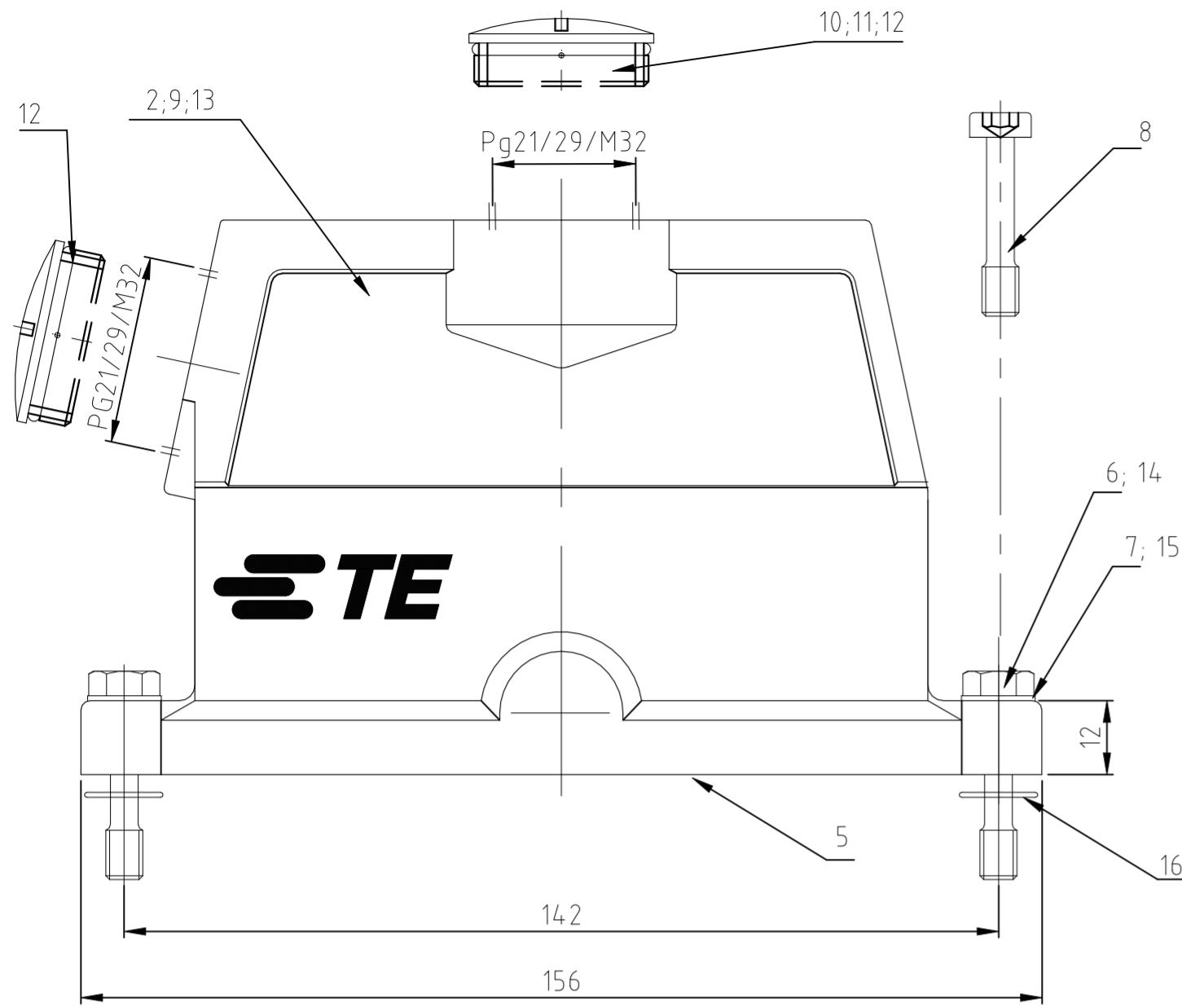


REVISIONS ÄNDERUNGEN					
P	LTR	DESCRIPTION BESCHREIBUNG	DATE	DWN	APVD
C2	ECR-23-172489		17APR2023	RK	JB



QTY	DESCRIPTION / BENENNUNG	MATERIAL	SURFACE/OBERFLÄCHE	COLOR/FARBE	ITEM NO.	REMARKS / BEMERKUNGEN
2	0-RING FOR IP68	SILICON RUBBER	blank/blank	BLACK	16	Ø4XØ1.5
2	Scheibe/Pane	V4A/stainl. steel	blank/blank		15	
2	Allen screw	V4A/stainl. steel	blank/blank		14	M6x30
1	Steckergehäuse EMV/hood	Aluminium/Alu		unvarnished	13	spot face 1.5mm
1	Blindstopfen Pg29/blanking piece	Plastic	natur		12	(PN 0-4 und 0-7 als STS) / (PN 0-5 als ST0+STS)
1	0-Ring Pg29	Neoprene		black/schwarz	11	
1	Blindstopfen Pg29/blanking piece	MS/brass	vernickelt/nickel plated	blau/blue	10	for ST0
1	Plug housing EMV/hood	Aluminium/Alu		white aluminum	9	ST0.129+STS.129
2	Allen screw	V2A/stainl. steel	blank/blank		8	
2	Scheibe/Pane	V2A/stainl. steel	blank/blank		7	
2	Allen screw	V2A/stainl. steel	blank/blank		6	M6x30
1	Dichtung/seal	Neoprene		black/schwarz	5	conductive
1	Plug housing EMV/hood	Aluminium/Alu		grey/grau	4	
1	Plug housing EMV/hood	Aluminium/Alu	SEE NOTE	black/schwarz	3	
1	Plug housing EMV/hood	Aluminium/Alu		grey/grau	2	
1	Plug housing EMV/hood	Aluminium/Alu		grey/grau	1	

- Notes:
- Surface: Varnish grey  
Varnish black  
chromiAL TCP passivation
  - Varnish on the inside not necessarily
  - Packaging quantity 5 pieces

- Bemerkungen:
- Surface: Lackierung grau  
Lackierung grau  
chromiAL TCP passivation
  - Lackierung im Gehäuseinnere ist nicht notwendig
  - Verpackungsmenge 5 Stück

THIS DRAWING IS A CONTROLLED DOCUMENT.  
DIESE ZEICHNUNG IST EIN KONTROLLIERTES DOKUMENT.

DIMENSIONS: MASSENHEITEN mm  
TOLERANCES, UNLESS OTHERWISE SPECIFIED: ALLGEMEINTOLERANZEN

0 PLC ± 0.150 mm  
1 PLC ± 0.200 mm  
2 PLC ± 0.300 mm  
3 PLC ± 0.400 mm  
4 PLC ± 0.500 mm  
ANGLES / WINKEL ± 0.1°

MATERIAL FINISH / OBERFLÄCHE / FARBE

ORDERING TEXT / BESTELLTTEXT

DWN Schneider 19.02.1999  
CHK Schneider 19.02.1999  
APVD - -

NAME - -  
PRODUCT SPEC / PRODUKTSPEZ. - -  
APPLICATION SPEC. / VERARBEITUNGSSPEZ. - -

WEIGHT GEWICHT - -  
SCALE MASSTAB 1:1  
SHEET BLATT 1 von 1  
REV C2

**STE** TE Connectivity

Hood EMV size8  
Plug housing EMV Bg8

SIZE	CAGE CODE	DRAWING NO ZEICHNUNGS-NR.	RESTRICTED TO NUR FUER
A2	00779	C=1102755	-