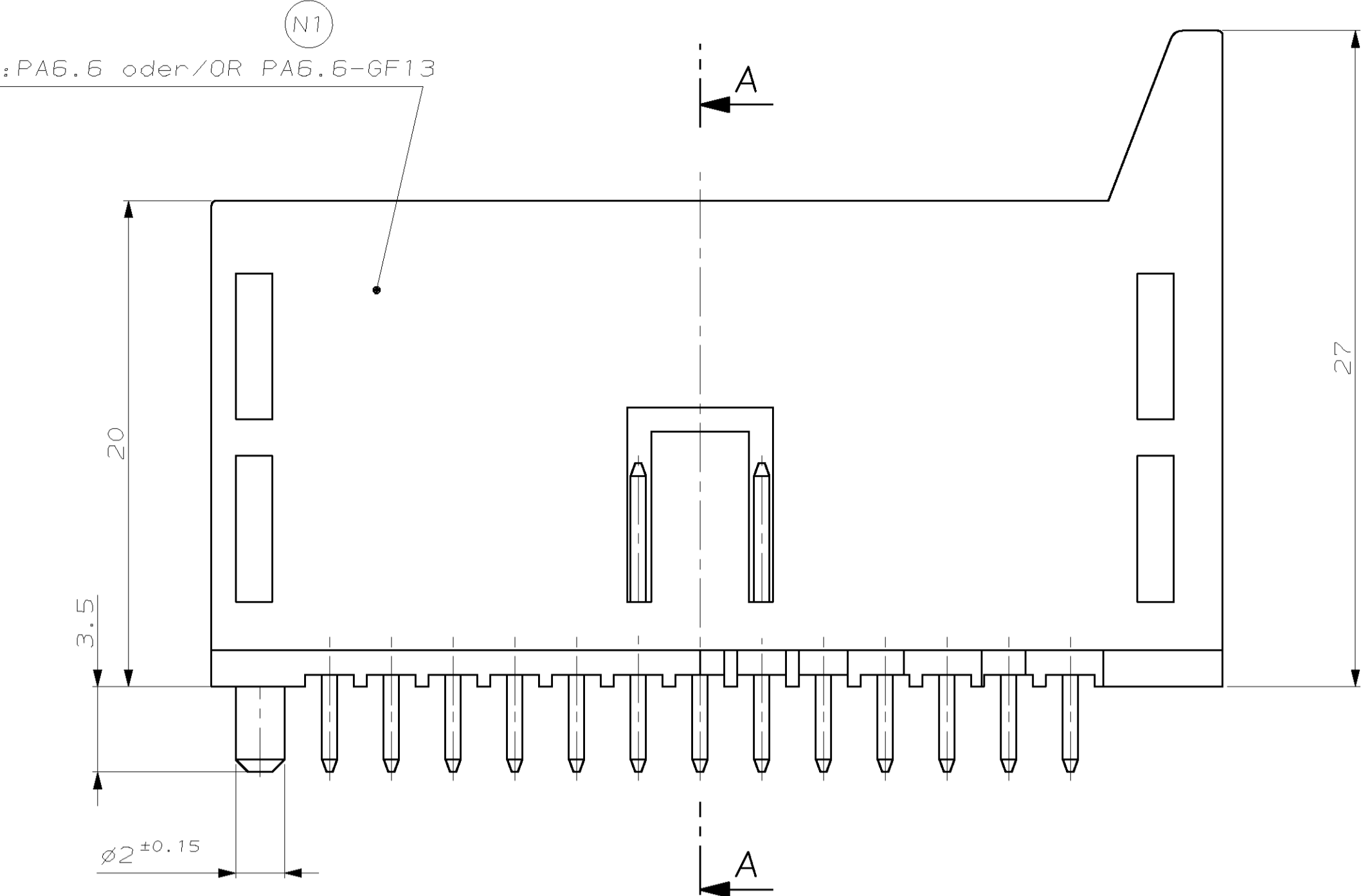
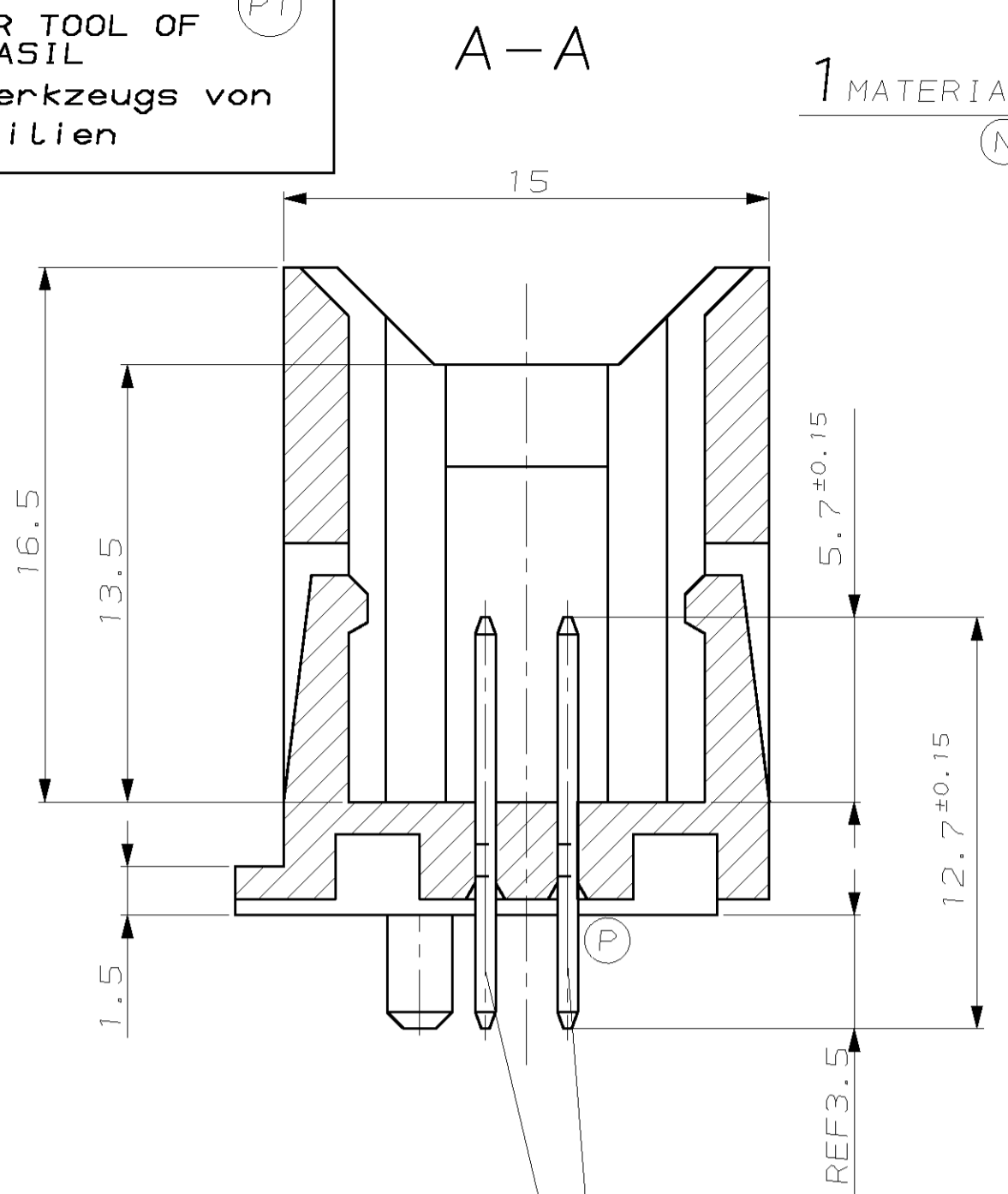
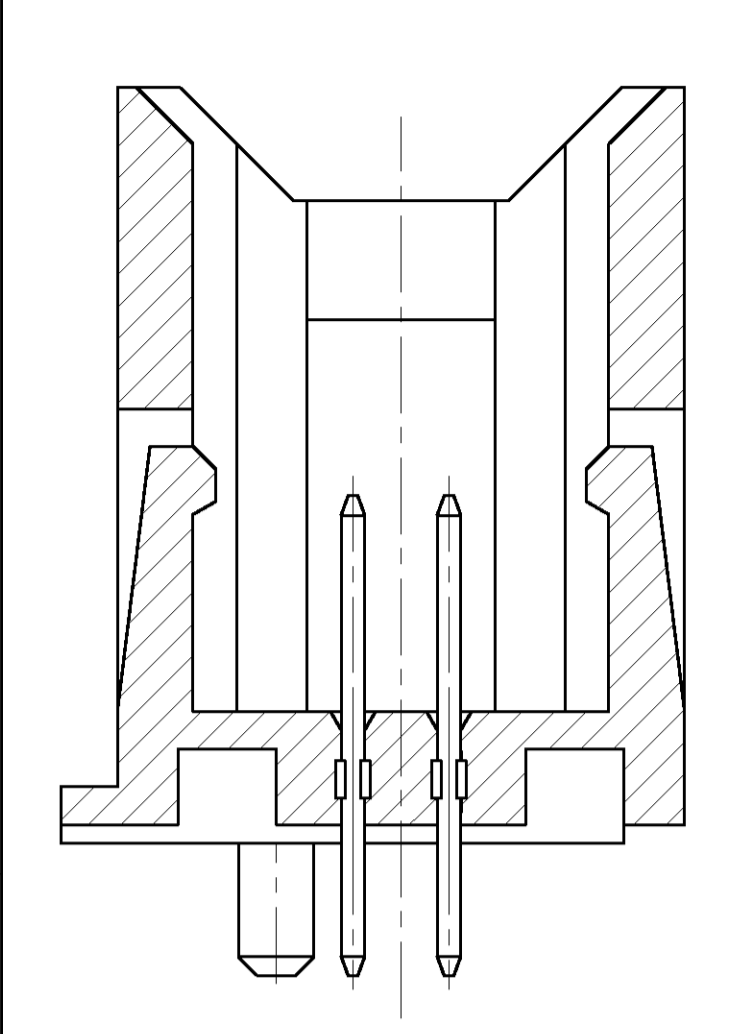


REV	DATE	DESCRIPTION	DATE	BY	APPV
L1	18.02.97	Zeichnung grundl. geänd./DWG. CHANGED BASICALLY	18.02.97	C. Beu	J. Hohn
L2	29.10.97	BMW Daten entfallen/BMW DATES DELETED	29.10.97	C. Beu	J. Hohn
L3	11.12.97	Bemerk. 3 hinzu/NOTE 3 ADDED	11.12.97	C. Beu	J. Hohn
M	18.03.98	Farbe gelb war bordeauxviolett	18.03.98	C. Beu	J. Hohn
N	12.05.98	Material geändert/MAT. CHANGED	12.05.98	C. Beu	J. Hohn
N1	18.02.02	EGAO 0529 02 (MAT. PA6.6-GF13 ADDED)	18.02.02	C. Beu	TS
P	17.11.03	EGAO 0819 03	17.11.03	C. Beu	TS
P1	07.05.04	EGAO 1089 04	07.05.04	C. Beu	TS

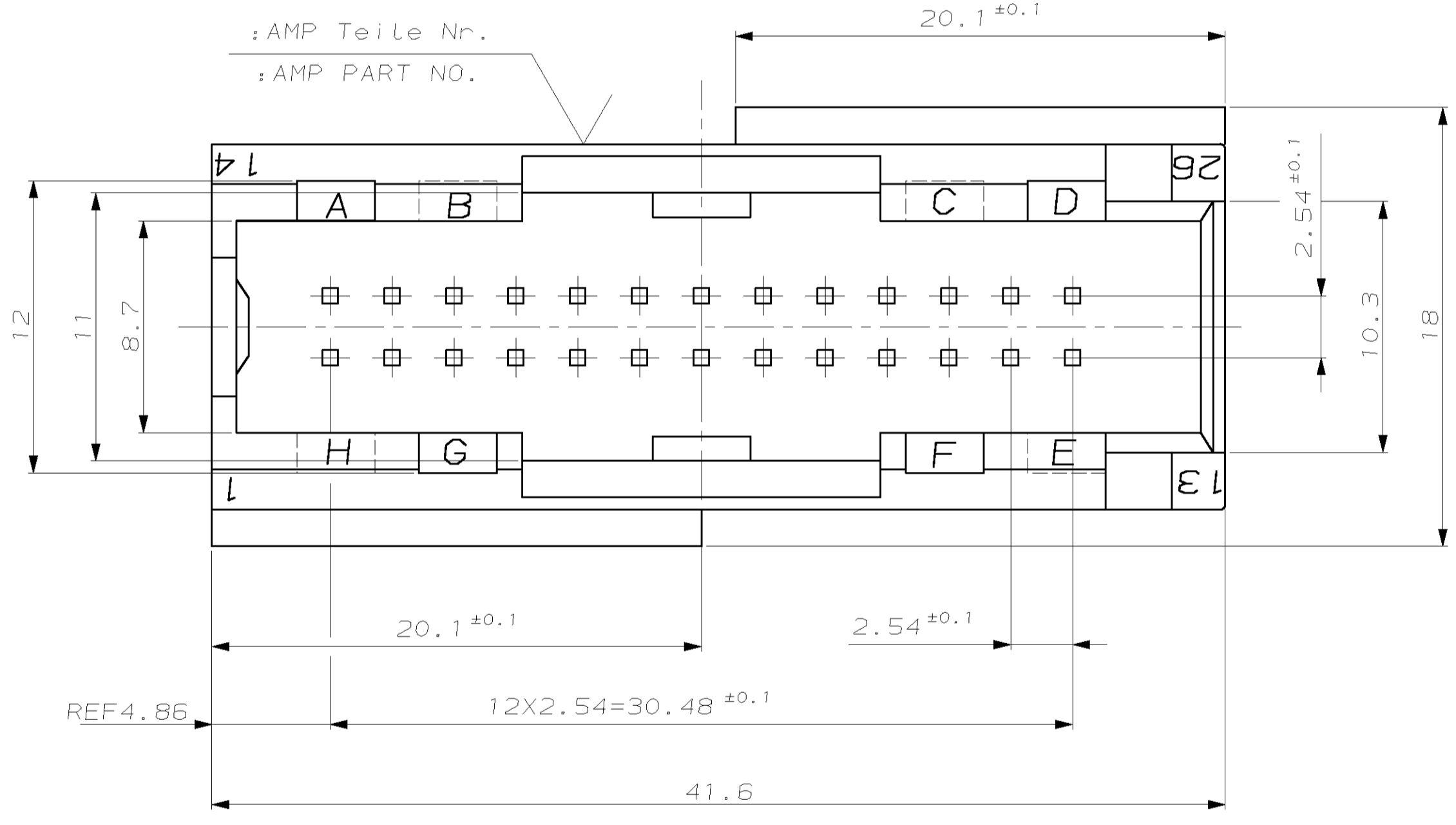
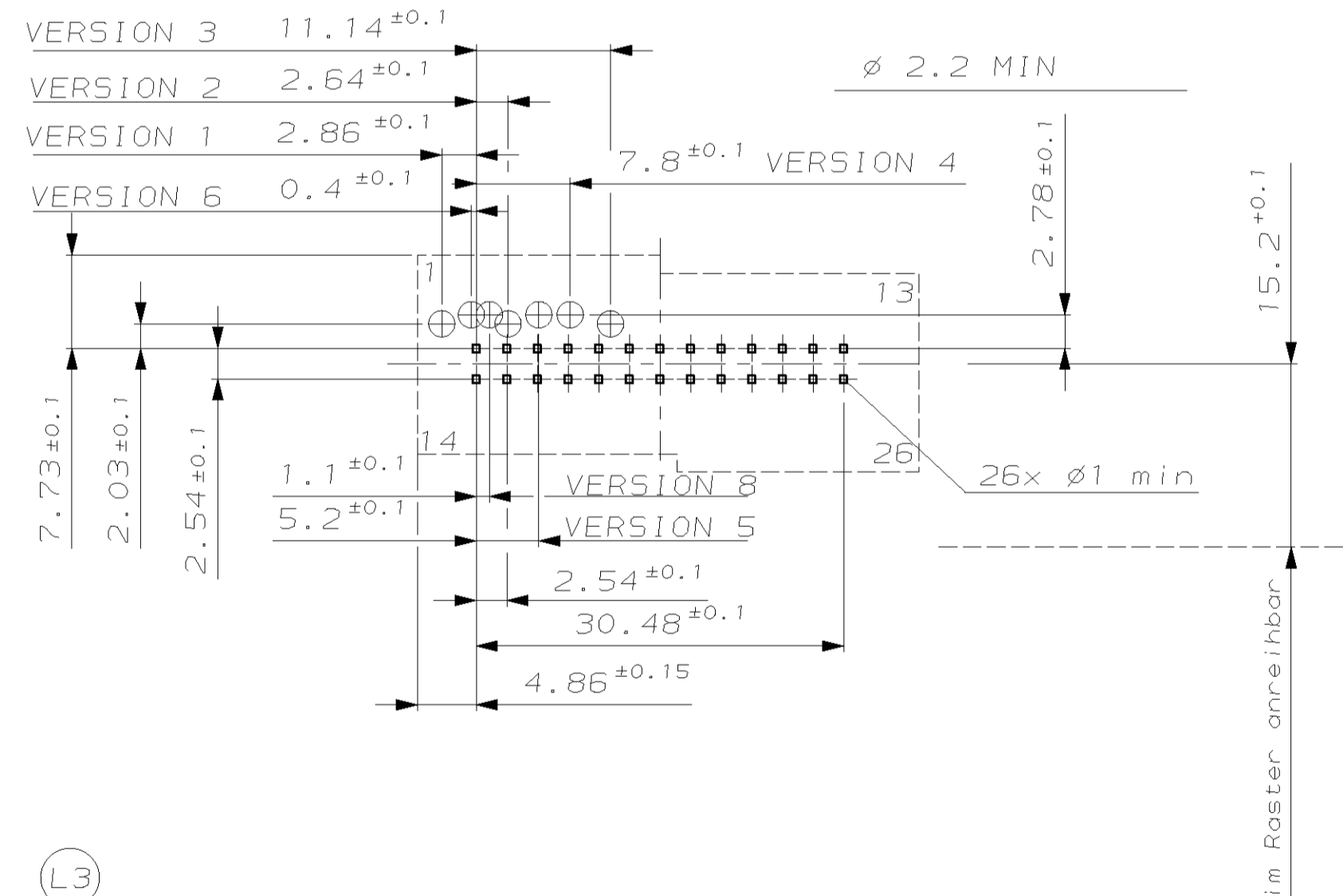
OPTIONAL ACHIEVEMENT FOR TOOL OF
 tyco/ELECTRONICS BRASIL
 Optionale Ausführung des Werkzeugs von
 tyco/ELECTRONICS Brasilien



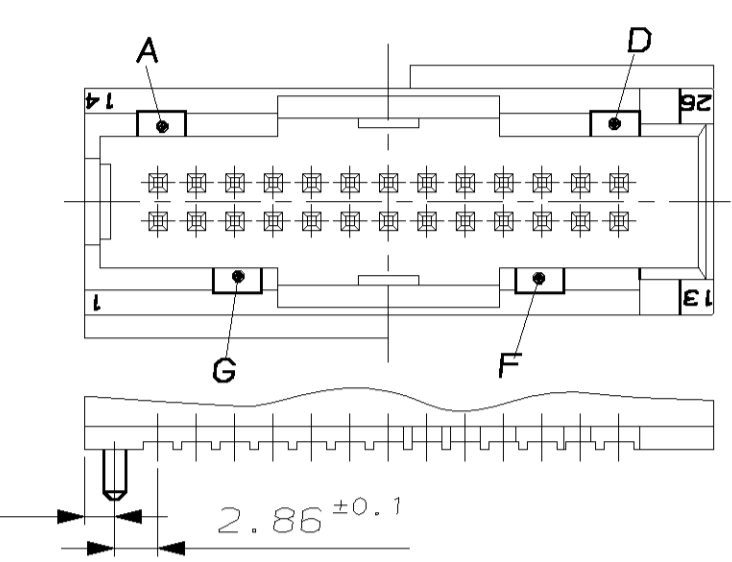
MATERIAL: Cu Sn6 F56
 Oberfläche s. Tabelle
 SURFACE SEE TABLE
 AMP Nr. SPEC. 114-18063

Leiterplatten-Lochbild
 (von Lötseite aus)
 Bohr-Ø-Empfehlung
 2:1

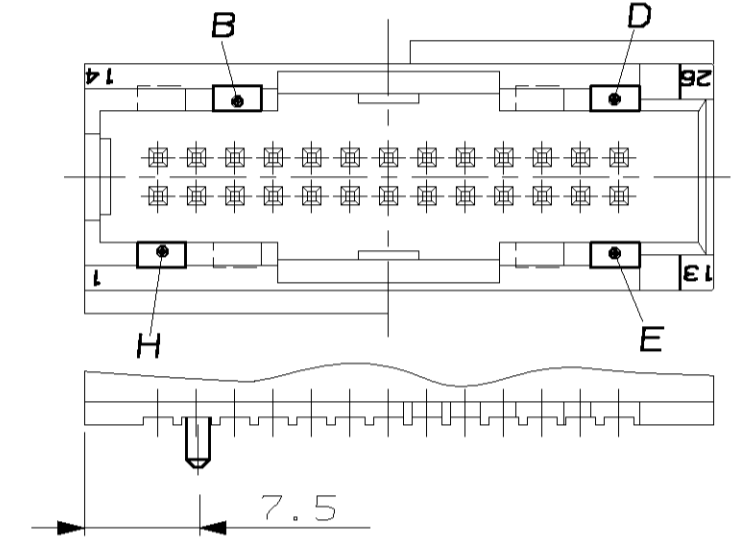
PCB-LAYOUT



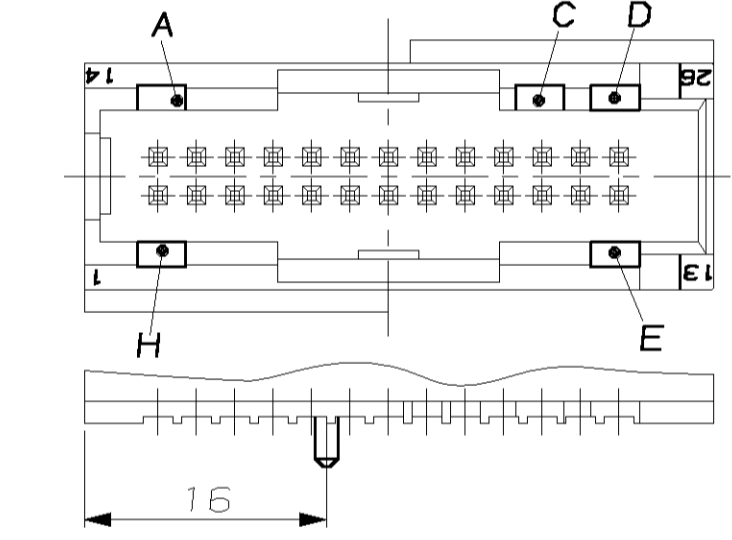
VERSION 1
 827881-1
 A-F-G-D



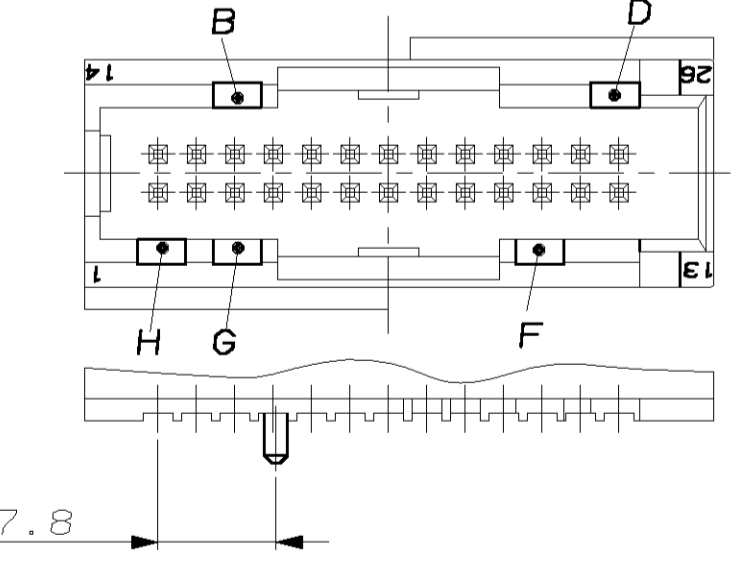
VERSION 2
 827881-2
 B-E-H-D



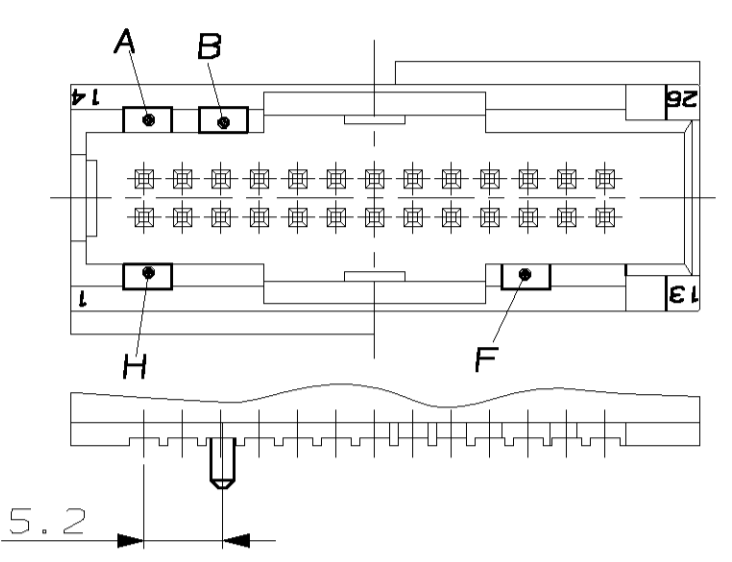
VERSION 3
 827881-3
 A-D-H-C-E



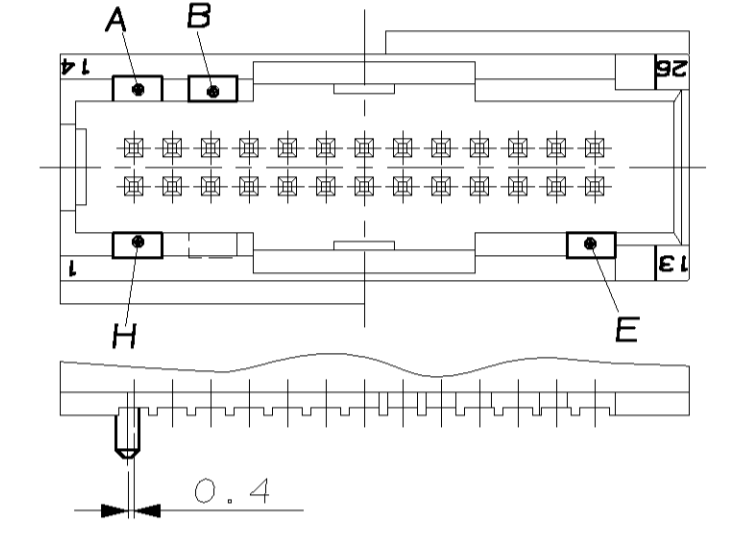
VERSION 4
 827881-4
 B-D-F-G-H



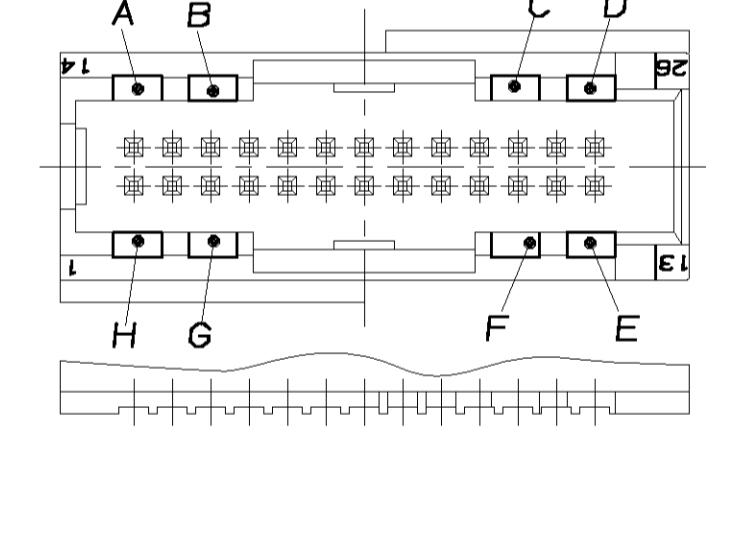
VERSION 5
 827881-5
 A-B-F-H



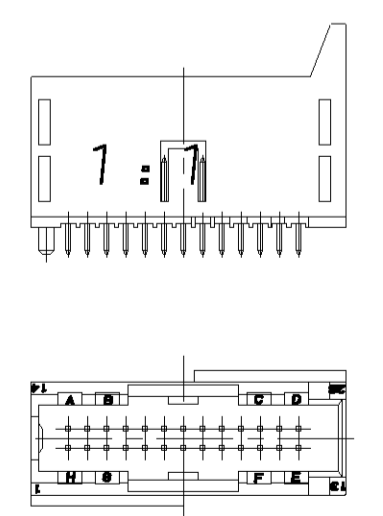
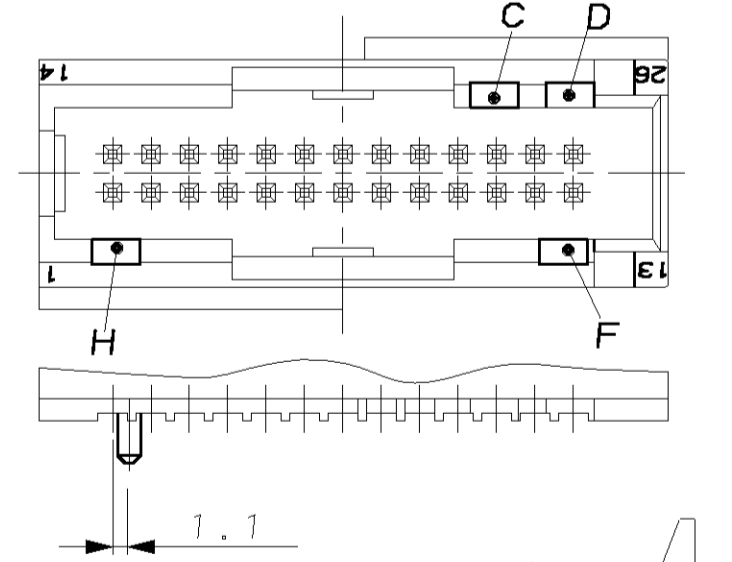
VERSION 6
 827881-6
 A-B-H-E



VERSION 7
 827881-7
 A-B-C-D-E-F-G-H



VERSION 8
 827881-8
 C-D-E-H



827881-1	3	1-827881-1	C	A-D-F-G	-	-	-	-	-
827881-8	N	C-D-E-H	2	26	Stiftkontakt/MODU II PIN	verzinkt	TIN PLATED		927689-8
827881-7	N	A-B-C-D-E-F-G-H	1	1	Stiftwanne/PIN HEADER	rot/RED		927689-7	
827881-6	N	A-B-E-H	2	26	Stiftkontakt/MODU II PIN	verzinkt	TIN PLATED	927689-6	
827881-5	N	A-B-F-H	1	1	Stiftwanne/PIN HEADER	schwarz/BLACK		927689-5	
827881-4	N	B-D-F-G-H	2	26	Stiftkontakt/MODU II PIN	verzinkt	TIN PLATED	927689-4	
827881-3	N	A-C-D-E-H	2	26	Stiftkontakt/MODU II PIN	verzinkt	TIN PLATED	927689-3	
827881-2	N	B-D-E-H	2	26	Stiftkontakt/MODU II PIN	verzinkt	TIN PLATED	927689-2	
827881-1	P	A-D-F-G	1	1	Stiftwanne/PIN HEADER	gelb/YELLOW	(M)	927689-1	

Bemerkungen:
 NOTES:

- Nur der deutsche Text ist bindend
 ONLY THE GERMAN-LANGUAGE VERSION
 SHALL BE BINDING
 - Stiftpositionslehre AMP Nr. 90-244-207-1
 TRUE POSITION GAUGE
- (L3) 3 Verpackung in Produktträger 740961-1
 in Siemens-KLT 9-740971-1
 PACKAGING IN TRAY 740961-1
 IN SIEMENS-KLT 9-740971-1
- 1 wie gezeichnet
 AS SHOWN

MADE FROM	AMP	BESTELL-NR. ORDER NO.	REV.	KOD. COD.	POS.	STK. QTY.	BENENNUNG DESCRIPTION	OBERFLÄCHE SURFACE	ART GRAMM KIND GEWICHT WEIGHT	Passend zu: Abdeckkappe SUITABLE FOR: SHIELD	AMP
-----------	-----	--------------------------	------	--------------	------	--------------	--------------------------	-----------------------	--	---	-----

OBERFLÄCHE/SURFACE
 Ausführung Sn: Schichtdicke 2 bis 4 µm Sn über 1.3 bis 2.2 µm Ni
 COAT THICKNESS...UNTIL...OVER...UNTIL...

<p>THIS DRAWING IS UNCLASSIFIED... DIMENSIONS: mm TOLERANCES UNLESS OTHERWISE SPECIFIED: FRACTIONS: ±0.2 DECIMALS: ±0.1 ANGLES: ±0.5 HOLE SIZE: ±0.05</p>	<p>DATE: 17-FEB-97 DRAWN BY: C. Beu CHECKED BY: J. Hohn</p>	<p>AMP Deutschland GmbH D - 63225 Langen</p>
<p>MATERIAL: - FINISH/OBERFLÄCHE/FARBE: -</p>	<p>PRODUCT SPEC: MODU II, Stiftwanne, 26-polig PRODUCT SPEC: MODU II, PIN HEADER, 26 POS.</p>	<p>APPLICATION SPEC: - VERABREITUNGSSPEZ.: -</p>
<p>SIZE: A1 CASE CODE: 00779 DRAWING NO.: 827881</p>	<p>RESTRICTED TO: -</p>	<p>CUSTOMER DRAWING: /KUNDENZEICHNUNG</p>