

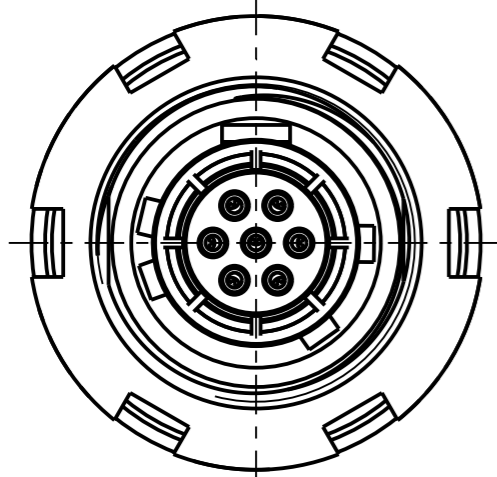
Fuer diese Unterlage behalten wir uns alle Rechte vor, auch fuer den Fall der Patenterteilung oder Gebrauchsmustererteilung. Sie darf ohne unsere vorherige schriftliche Zustimmung weder vervielfaeltigt noch sonstwie benutzt, noch Dritten zugaenglich gemacht werden.

Nur rol gestempelte oder auf Laufkarte gedruckte Dokumente unterliegen dem Aenderungsdienst und sind zur Fertigung freigegeben. Only red stamped or on jobcard printed documents are managed. These documents are approved for production.

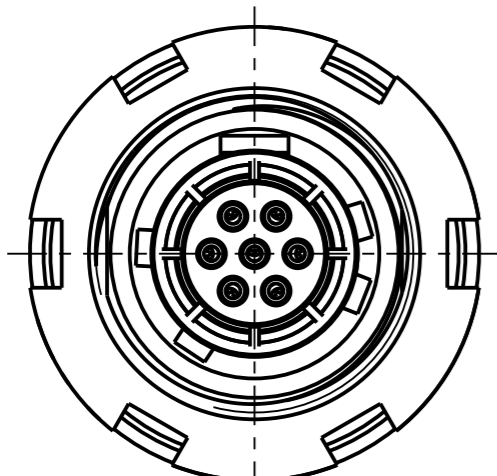
All Rights reserved, including possible patents or trademarks. Documents shall not be provided to a third party or duplicated in any form without prior written permission.

CAD: Creo Parametric

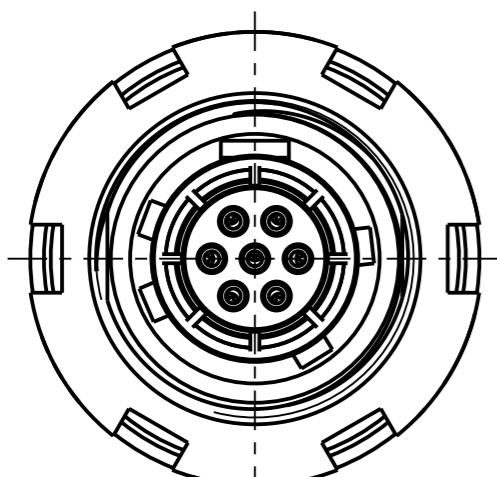
Additional coding  
View in direction A



GKCWBC-P07LBC0-000L  
Mechanical coding: B  
Color coding: red

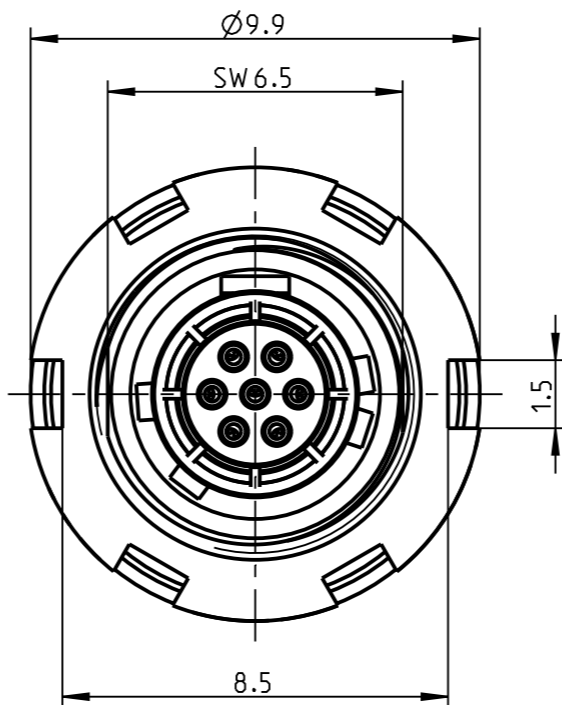
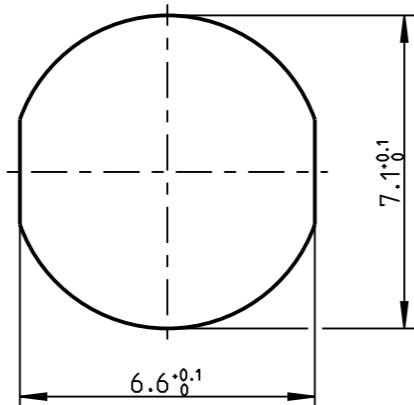


GKCWC-C-P07LBC0-000L  
Mechanical coding: C  
Color coding: blue

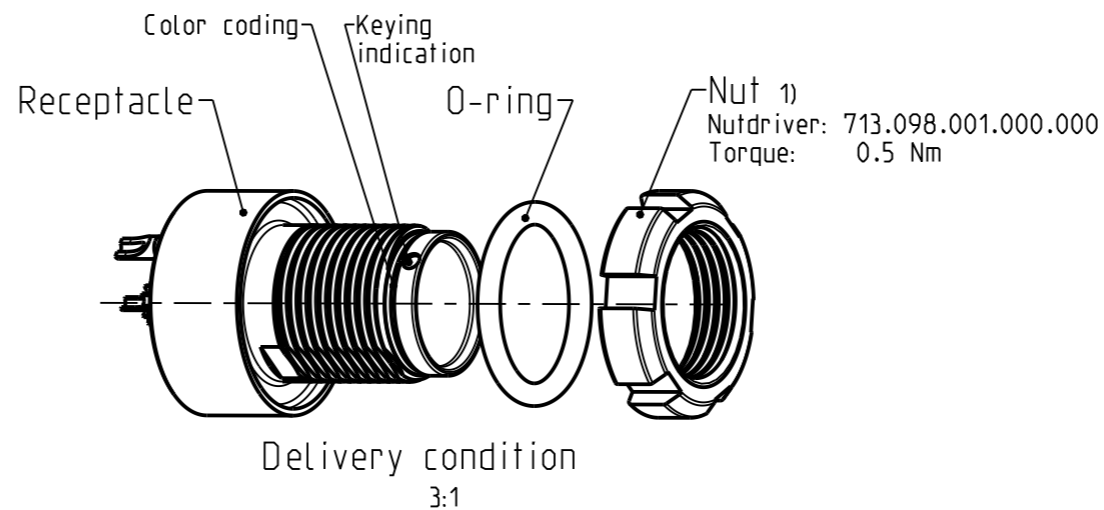
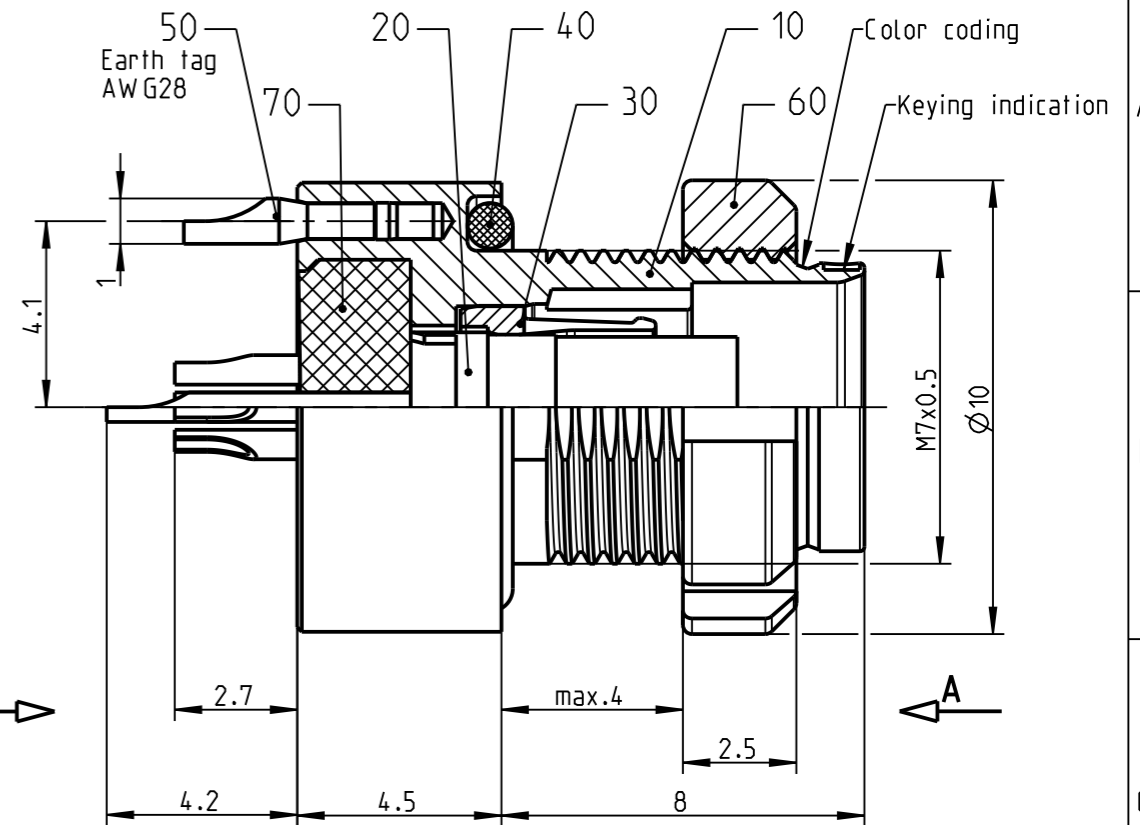


GKCWD-C-P07LBC0-000L  
Mechanical coding: D  
Color coding: green

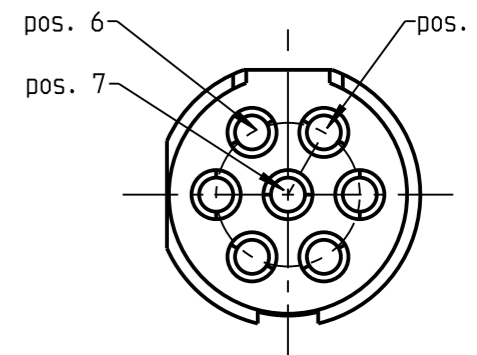
Panel cut-out



GKCWAC-P07LBC0-000L  
Mechanical coding: A  
Color coding: light brown



Only insert  
View in direction B  
10:1



Technical information

- Solder contacts: AWG 28
- Current load:  $1A @ \Delta t 40^\circ$  (Single contact)
- Test voltage: 750V (acc. SAE AS 13441:1998, Contact to contact)
- Rated voltage: 250V (acc. SAE AS 13441:1998) 2)

- 1) ODU recommend an additional locking of the nut with adhesive (e.g. Loctite 2701) to the screw thread.
- 2) Maximal operating voltage at sea level up to 2.000 m. Rated voltage applies no other electrical safety standard. In case other standards rule a specific use of the connector, the application specific safety criteria shall be considered first. This must be evaluated in the frame of equipment engineering.

Bei den hier dargestellten ODU-Steckverbindern handelt es sich nach DIN EN 61984:2009 um Steckverbinder ohne Schaltleistung (COC) !  
/the pictured ODU-connectors are in relation to DIN EN 61984:2009 connectors without switching capacity (COC) !

	Benennung/description: Gerateteil cpl. Receptacle		Werkstoff: material: see BOM
	CAD-Nr.: design-ID:		Maßstab: scale: 6:1
Allgemeintoleranz/general tol.: DIN ISO 2768-mH Tolerierung / Tolerancing: DIN ISO 8015	Status/state: <b>Approved</b>		Format: size: A3
Erstellt/prepared 14.01.2016 spantze	Version: revision: -	Teile-ID: part-ID: Oxaion-Nr.: GKCW_C-P07LBC0-000L	Einheit: dim.: mm
Freigabe/released 28.01.2016 mmeier	ODU-MUEHL DORF Datum/date	Ursprung/origin.:	Bl.: sheet: 1