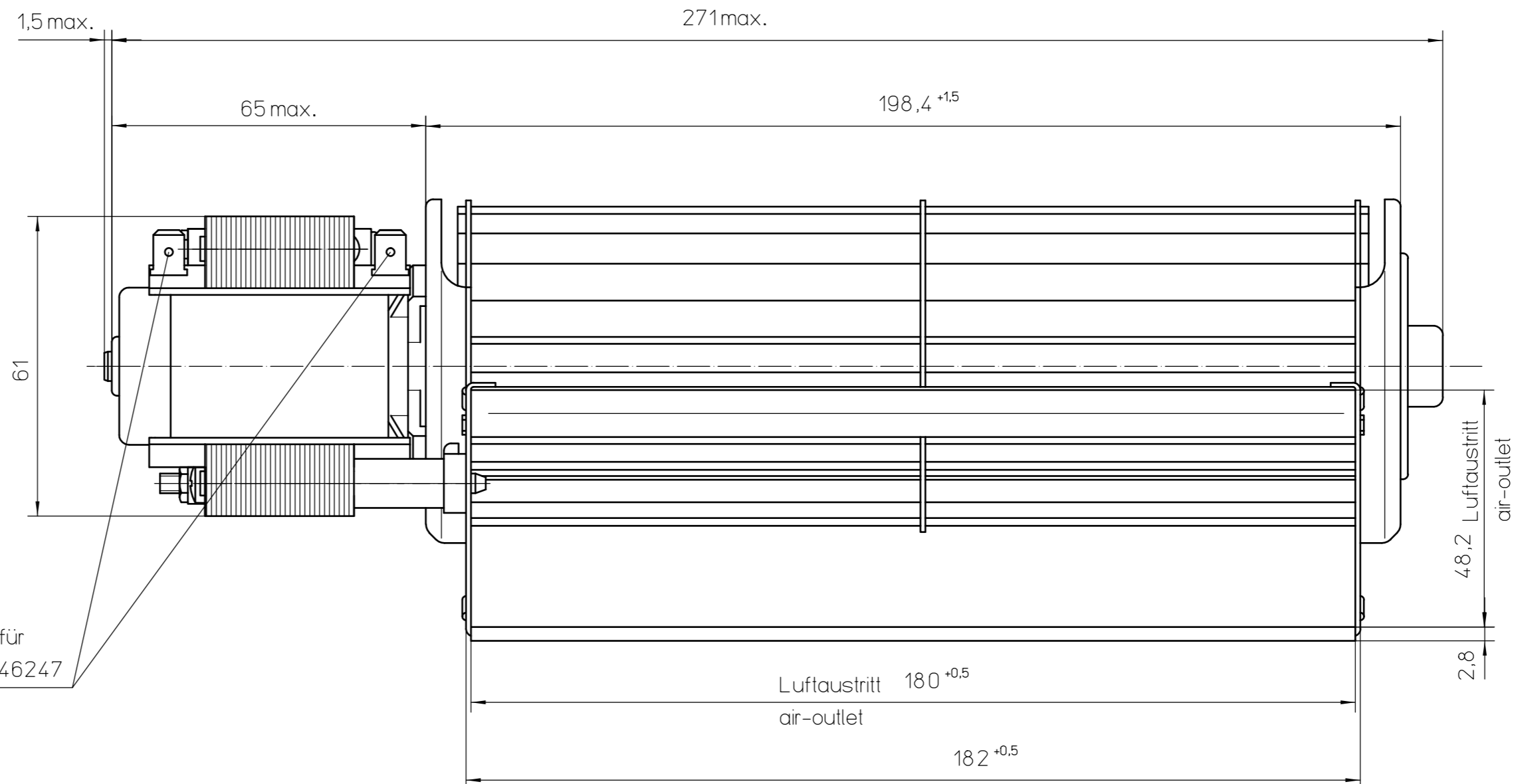
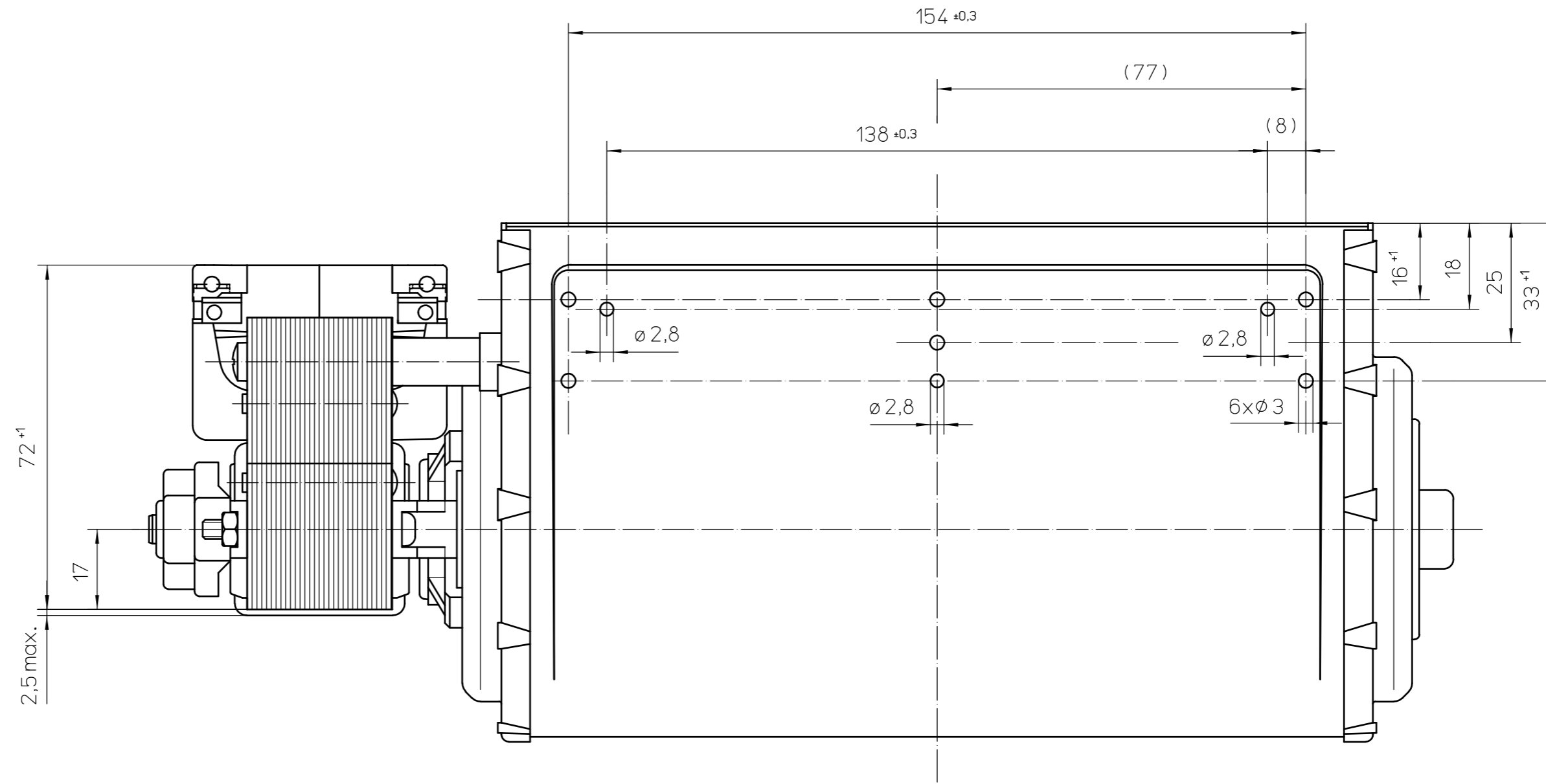
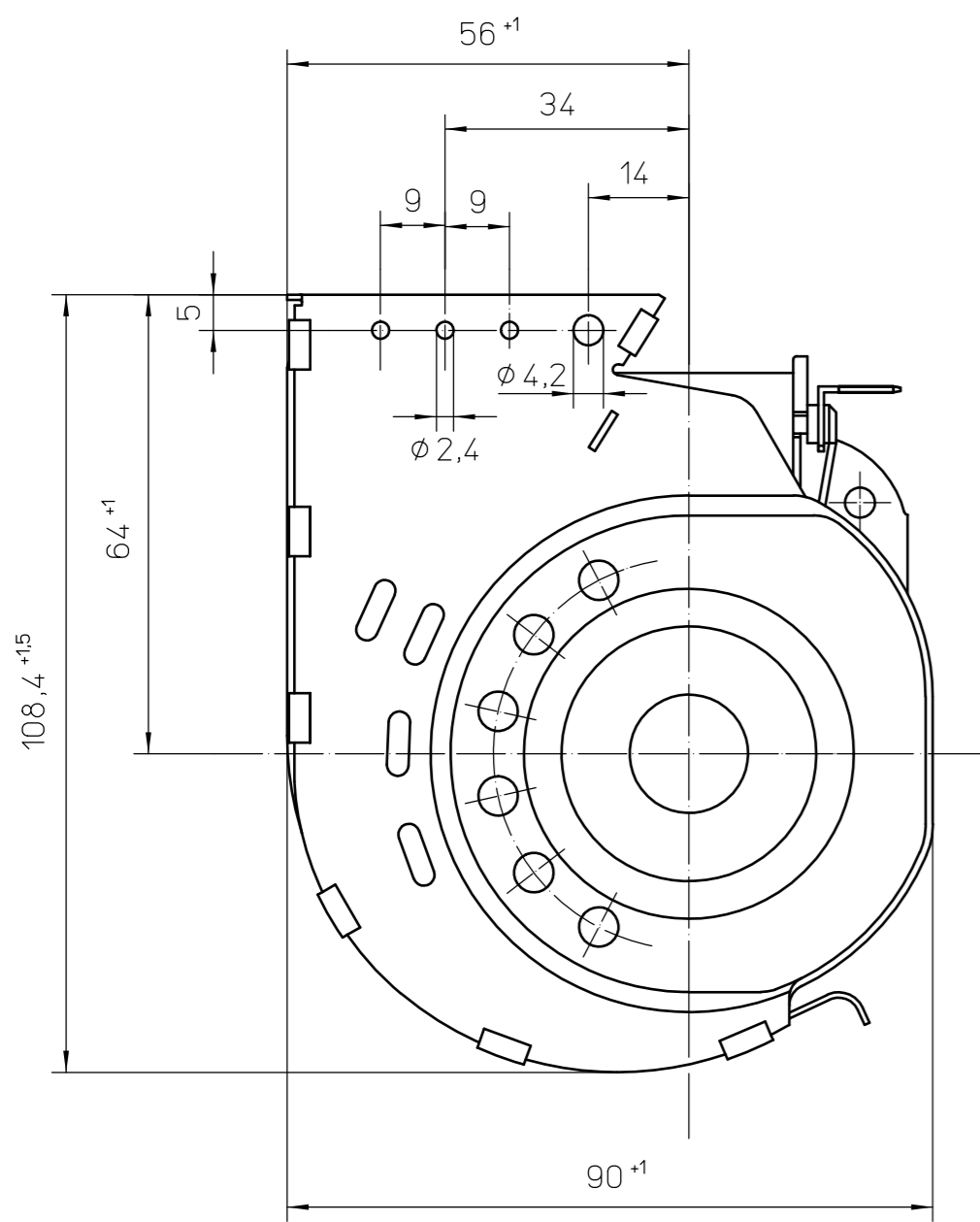


Alle Rechte vorbehalten. Weitergabe, Nachbau, Vervielfältigung und Verbreitung, auch auszugsweise, ist ohne schriftliche Genehmigung der ebm-papst Group GmbH.



Gehäuseoberfläche: verzinkt blank  
surface of blowerhousing: zinc coated

Flachstecker passend für  
Steckhülse 6,3 -... DIN46247  
suitable for  
tab-terminal 6,3 x 0,8

50	abz	115V~60Hz	EM3030LH-165 abz-2 115V~60Hz 46W Z.P. Ins.Class H
Sach-End-Nr.	Kennbuchst.	Elektrische Daten rating	Angaben für zusätzliches Motorschild information of additional motorlabel
Warning: The protection against contact with live and rotating parts and possible moisture has to be provided by the built - in conditions			
Achtung! Dieses Erzeugnis ist im Sinne des GlA § 2 (Maschinenschutzgesetz) erst nach Einbau verwendungsfähig - Sicherheitsnorm DIN 31000 (VDE 1000) beachten - Temperaturwächter nach VDE 0631 in Motorwicklung ersetzen nicht eine erforderliche Sicherung des Gesamtgerätes			

Ausg.2: Korrektur Maße 76,136,154 in 77,138,154.				Zul. Abw. ISO 2768-mK		Oberfläche		Maßstab 1:1		Geom.-Schl.:	
Fertigzustand				Datum		Name		Werkstoff			
				22.11.04		haendler		<b>Maßzeichnung</b> <b>Querstromlüfter</b> <b>QLN65/0018A59-3030LH-165 ...</b>			
				30.11.04		teichner					
				30.11.04		teichner					
ebm-papst Landshut GmbH											
				<b>ebmpapst</b>		Zeichnungsnummer		Blatt			
						55416 27250		Z10		1	
Zust. Änderung Datum Name Urspr.				Ers.f.: 5541627080		Ers.d.:		DIN_A2			