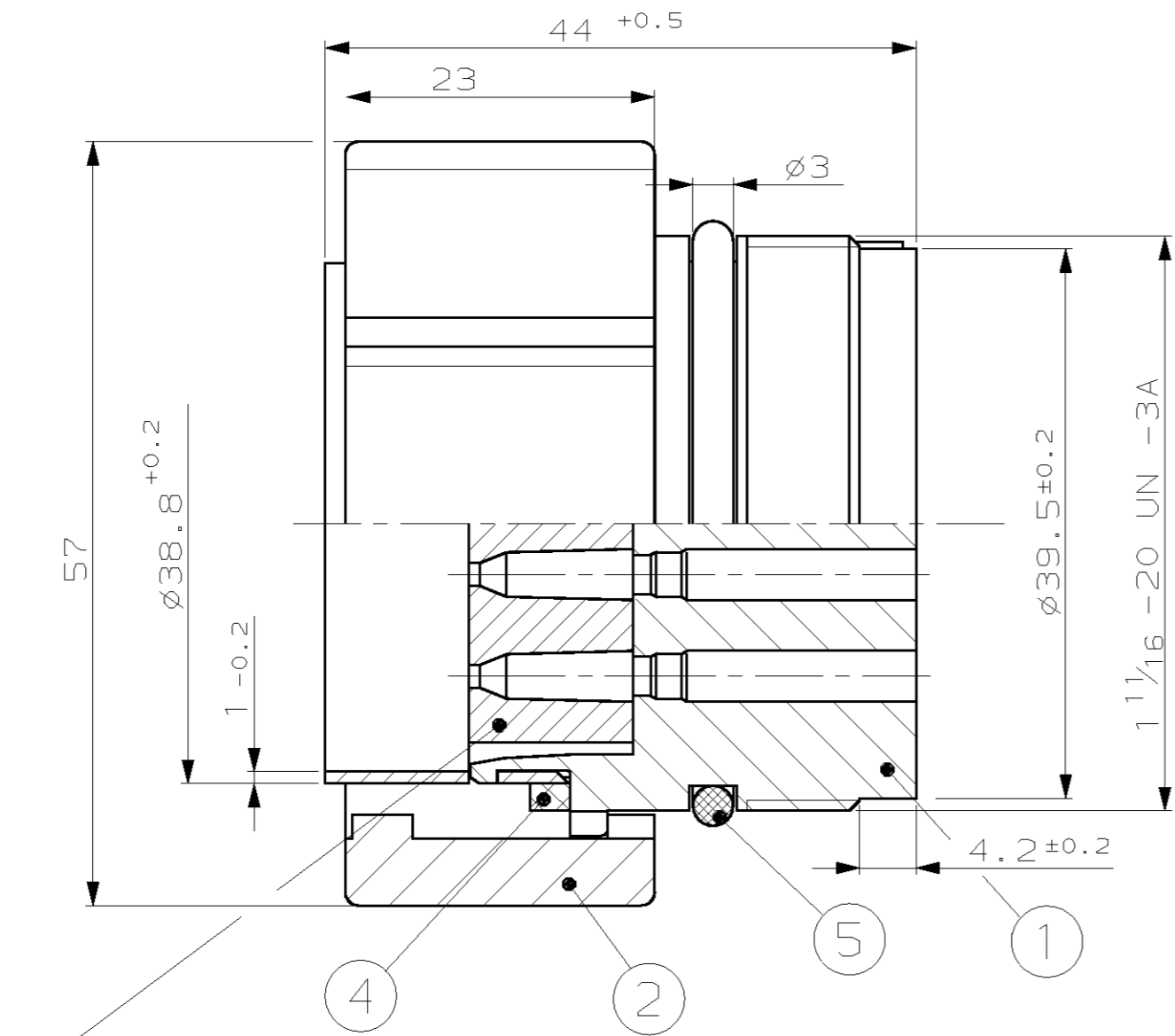


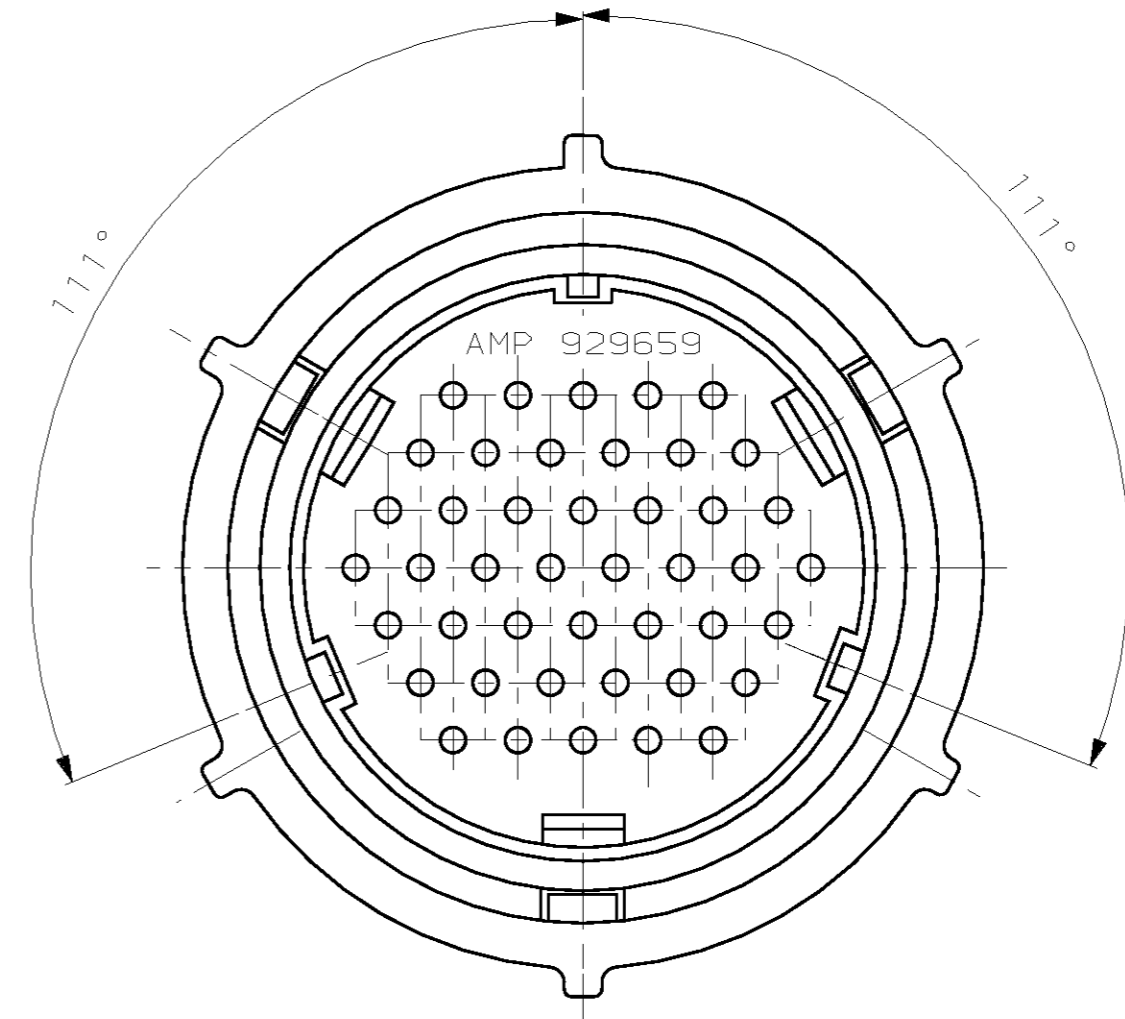
THIS DRAWING IS UNPUBLISHED. VERTRAULICHE UNVERÖFFENTLICHTE ZEICHNUNG. RELEASED FOR PUBLICATION. FREI FÜR VERÖFFENTLICHUNG. 15.11.1993. MATED WITH. PASSEND ZU: 828897

© COPYRIGHT 1997 BY AMP INCORPORATED. ALLE RECHTE VORBEHALTEN.

LOC	DIST	REVISIONS		
AI	-	ÄNDERUNGEN	DATE	DWN
PROJEKT NR.:		BESCHREIBUNG		APVD
87-9436		FORMAT A2 WA5 A3, Revision:B WA5 4 AND NOTES	04.03.97	Kiltz
		Format A2 war A3, Revision:B war 4 und Bemerkungen		Haß



3 CENTRING PART FOR DEMOUNTING
Zentriereinsatz demontierbar



ORDER NO. / BESTELL-NR.	POS.	QTY. / STÜCK	DESCRIPTION / BENENNUNG EINZELTEIL	MATERIAL / WERKSTOFF	SURFACE / OBERFLÄCHE / COLOUR / FARBE
828895-1	5	1	O-RING/O-Ring	Si	REDBROWN/rotbraun
	4	1	SEAL/Dichtung	Si	NATURE/natur
	3	1	CENTRING PART/Zentriereinsatz	PBTP	BLACK/schwarz
	2	1	CLUTCH RING/Kupplungsring	PBTP	BLACK/schwarz
	1	1	PIN HOUSING/Stiftgehäuse	PBTP	BLACK/schwarz

<small>THIS DRAWING IS A CONTROLLED DOCUMENT FOR AMP INCORPORATED. IT IS SUBJECT TO CHANGE AND THE CONTROLLING ENGINEERING ORGANIZATION SHOULD BE CONTACTED FOR THE LATEST REVISION. DIESSES ZEICHNUNGSDOKUMENT WIRD DURCH AMP INCORPORATED KONTROLLIERT. ÄNDERUNGEN, DIE DEM TECHNISCHEN FORTSCHRITT DIENEN, SIND VORBEHALTEN. DEN JEWELNS LETZTLÖSTLICHEN ÄNDERUNGSSTAND ERFAHREN SIE AUF ANFRAGE.</small>	
DIMENSIONS: mm	TOLERANCES UNLESS OTHERWISE SPECIFIED: ALLGEMEINTOLERANZEN n. Tolerierung ISO 8015
0 PLC ±0.3mm 1 PLC ±0.3mm 2 PLC ± 3 PLC ±	ANGLES/WINKEL ±1.5° FINISH/OBERFLÄCHE/FARBE
MATERIAL SEE LIST siehe Liste	FINISH/OBERFLÄCHE/FARBE SEE LIST siehe Liste

DWN	A.Kiltz	04.03.97
CHK	J.Granzow	04.03.97
APVD	J.Haß	04.03.97
PRODUCT SPEC	AMP 929659	
APPLICATION SPEC	AMP 929659	
VERARBEITUNGSSPEZ.	AMP 929659	
WEIGHT	-	
GEWICHT	-	
CUSTOMER DRAWING / KUNDENZEICHNUNG	-	
SIZE	A2	00779
CAGE CODE	C=828895	
DRAWING NO. / ZEICHNUNGS-NR.	828895	
RESTRICTED TO / NUR FÜR	-	
SCALE / MAßSTAB	2:1	
SHEET / BLATT	1	OF 1
REV	B	