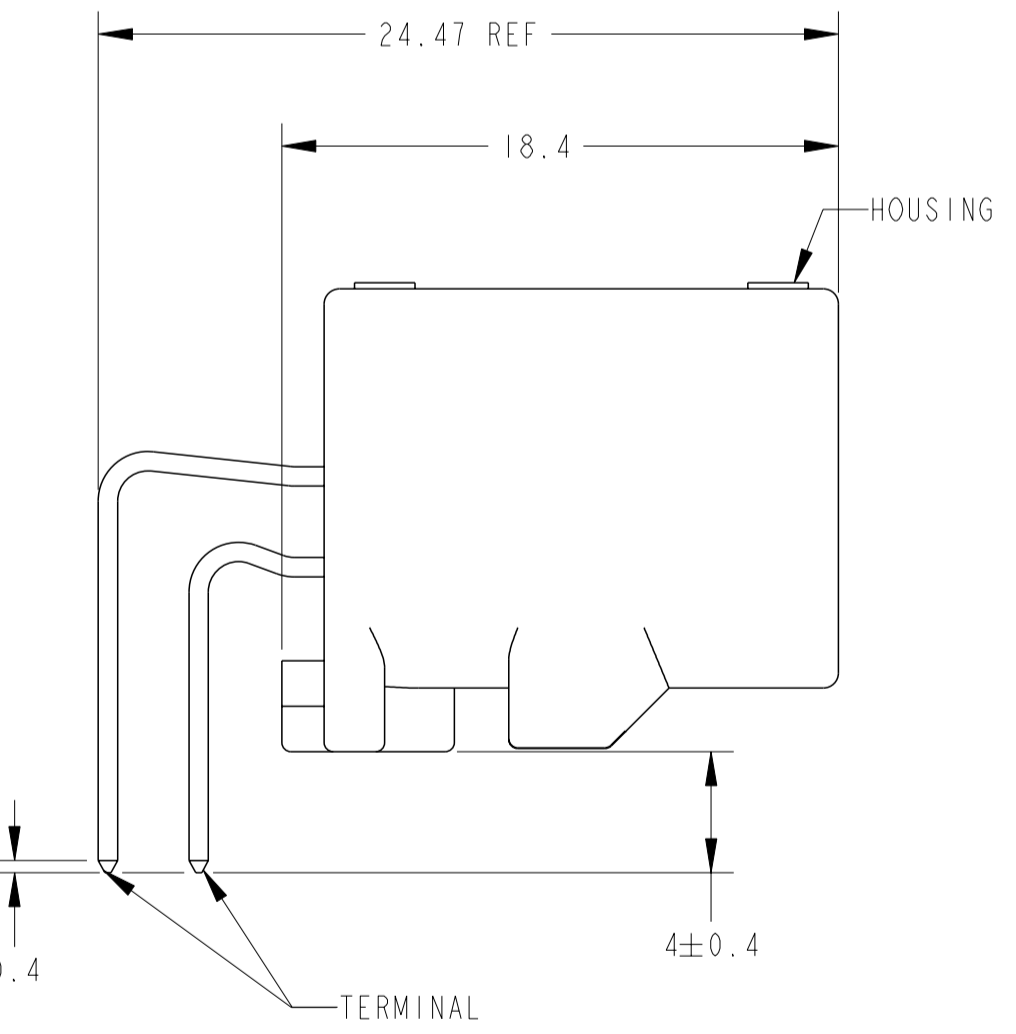
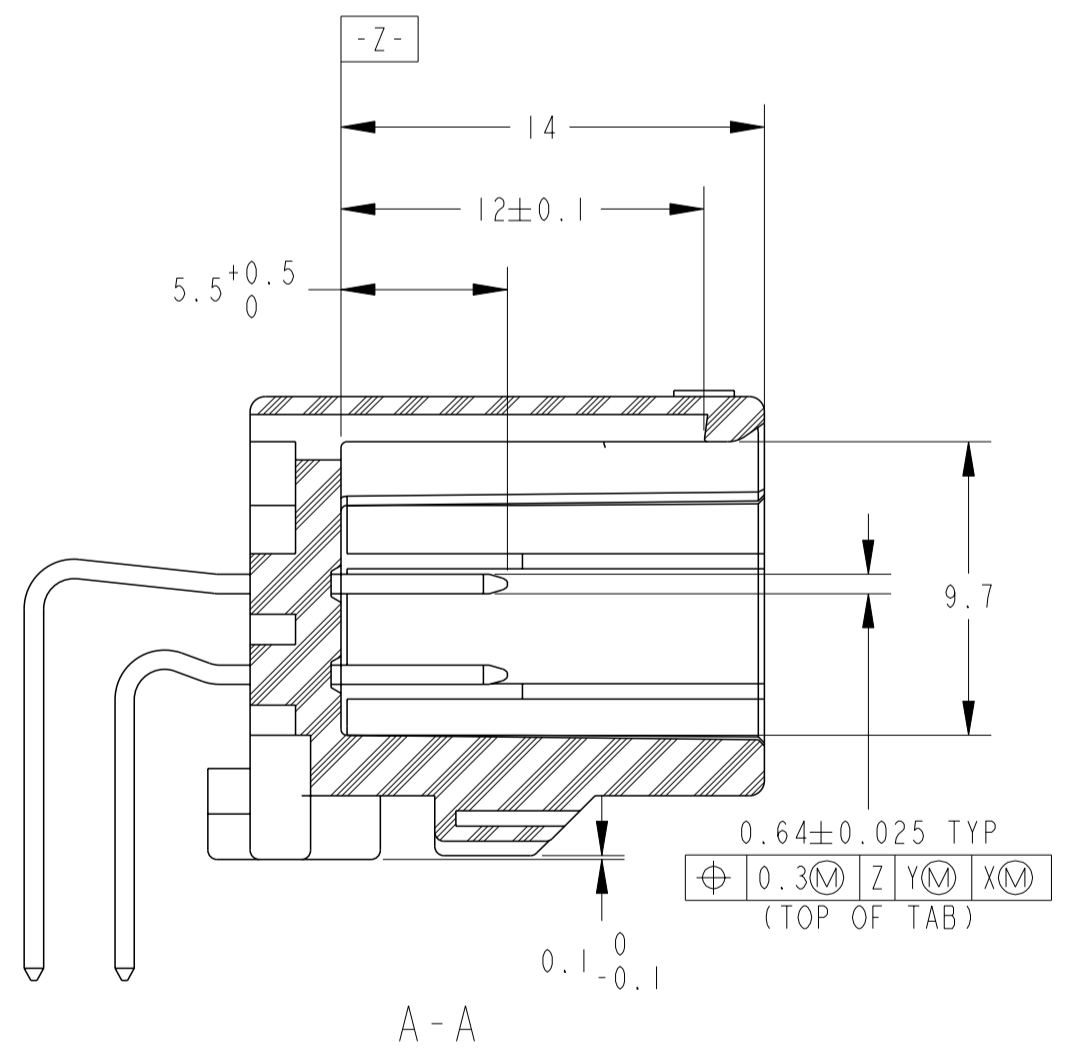
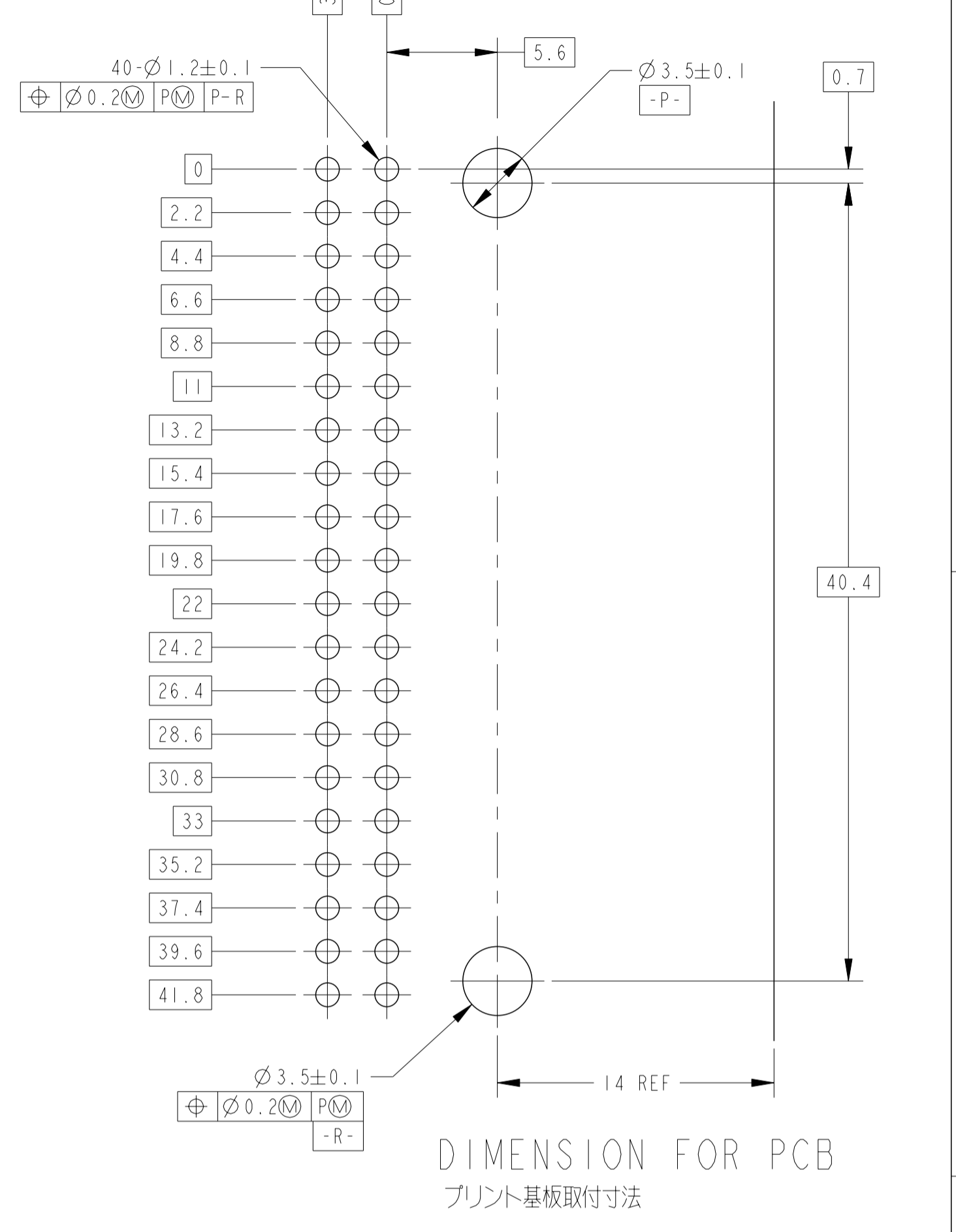
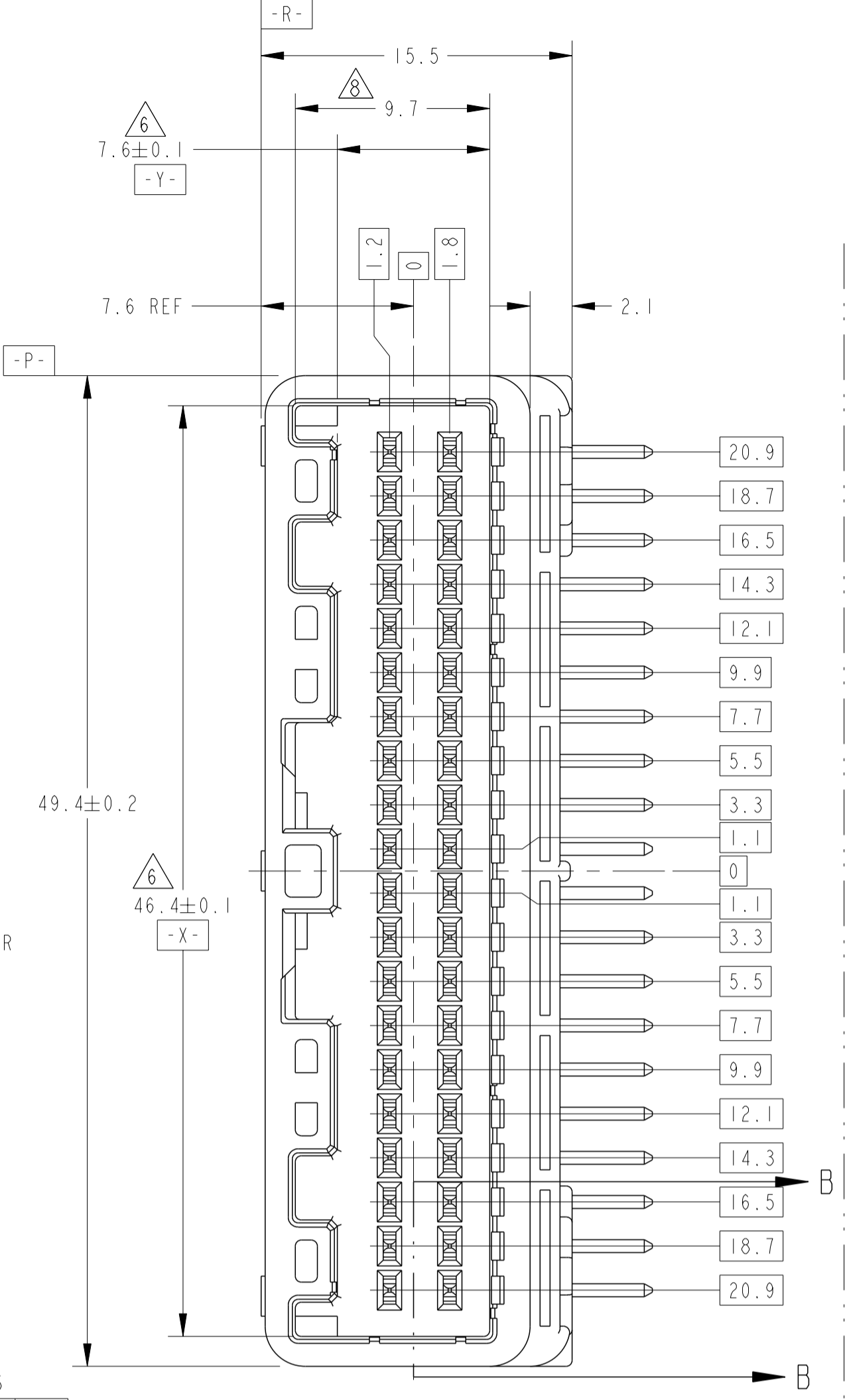
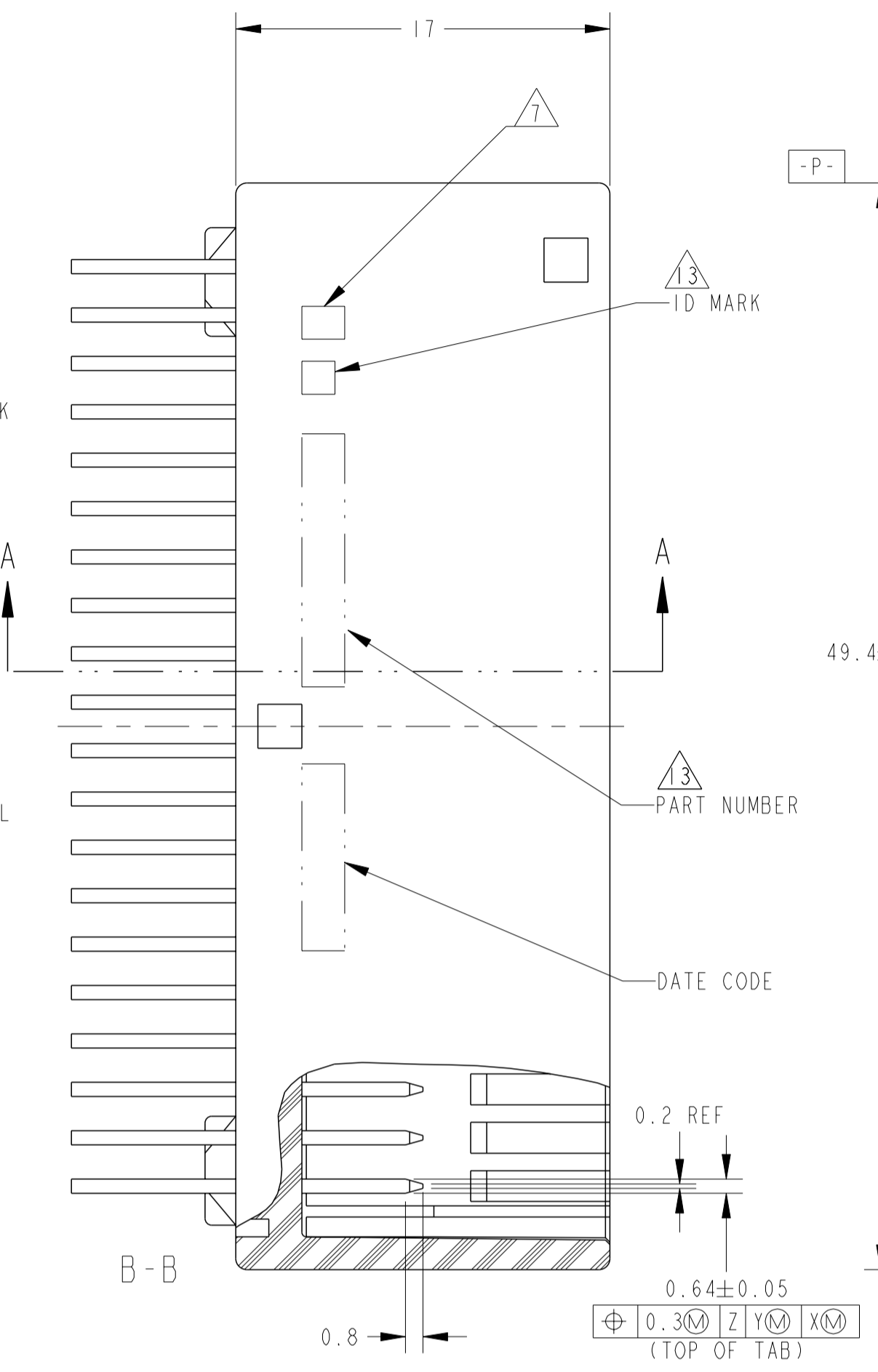
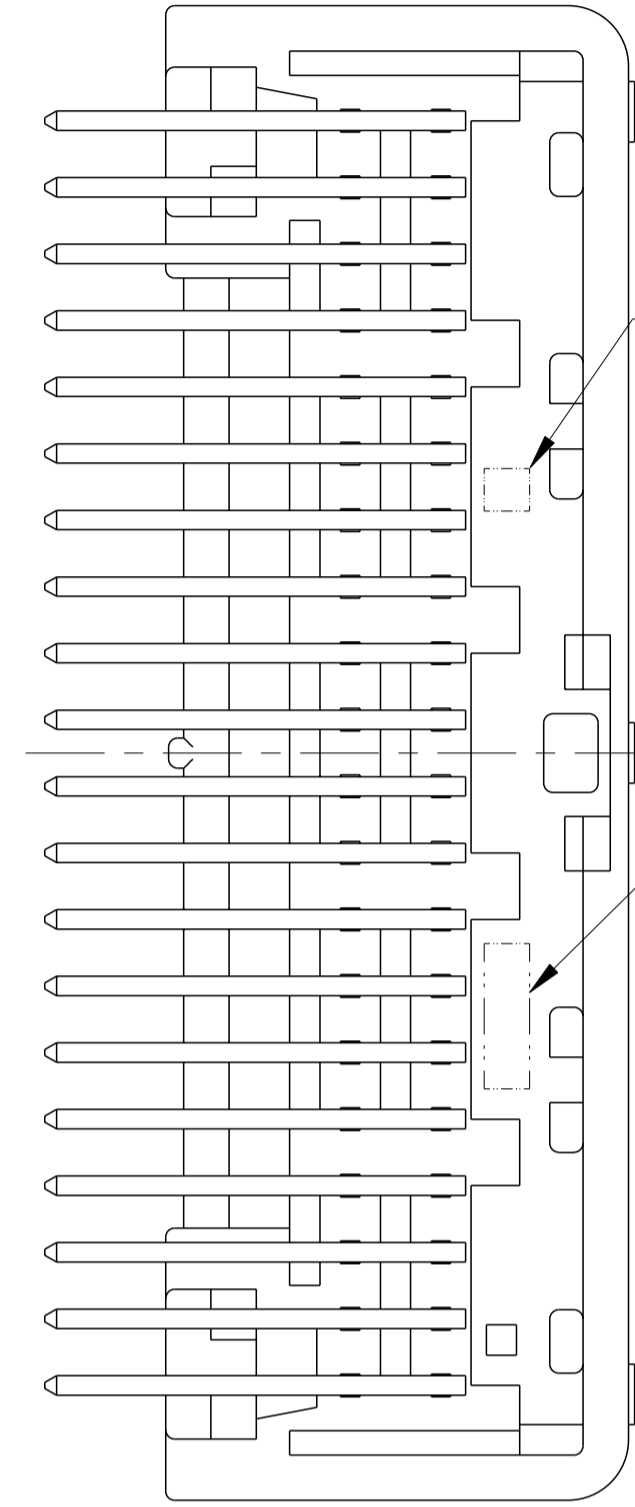
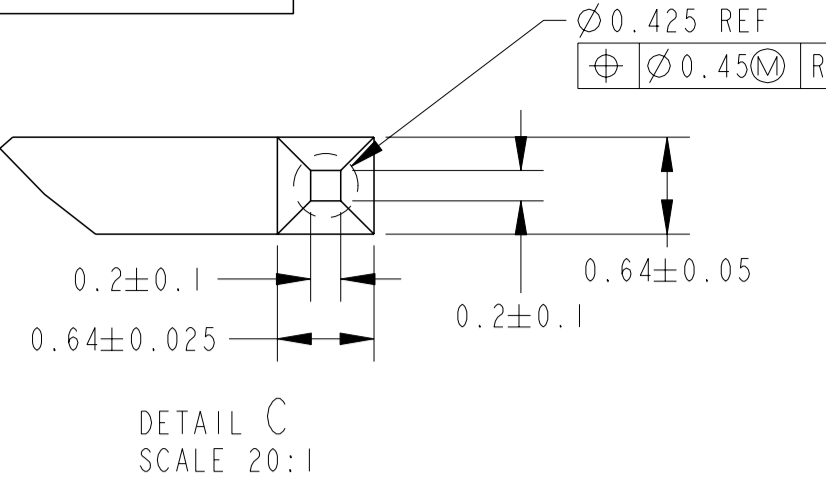
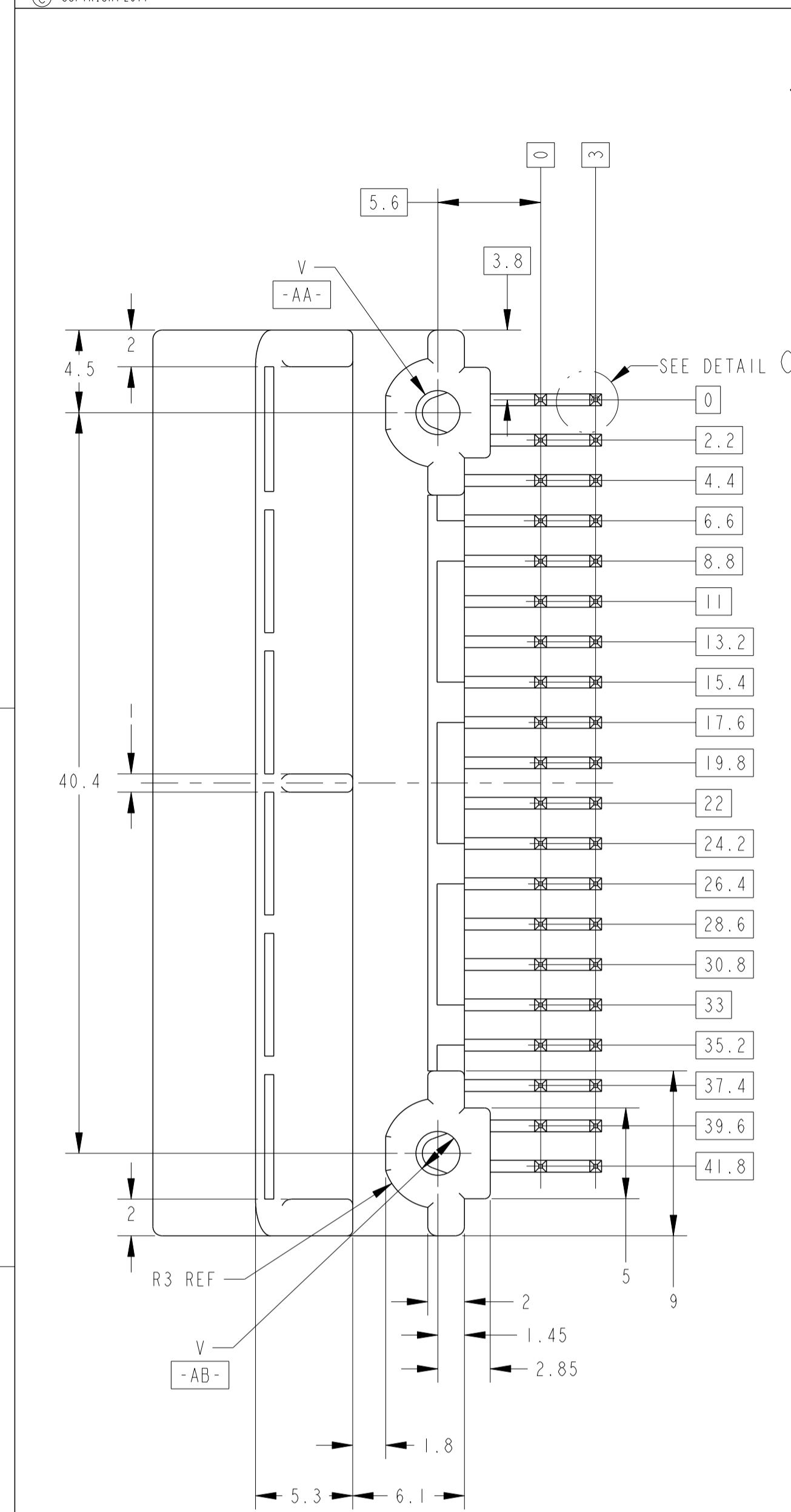


REV	DATE	BY	CHK	APPV	DESCRIPTION
C3	28AUG2011	YN	YF		REVISD ECO-11-013395
C4	11APR2013	TS	HY		REVISD ECR-13-006139
C5	10APR2014	KT	RK		REVISD ECR-14-005369
C6	11NOV2020	PSJ	TM		OBSOLETE PN 1318384-7



1. PLUG HOUSING TO BE MATED ; SEE TABLE-1.
 2. DETAIL OF TERMINALS TO BE MATED ; SEE TABLE-2.
 3. RECOMMENDED SCREW : PAN-HEADED, TYPE 2 TAPPING SCREW, NOMINAL DIAMETER 3mm LENGTH; SEE TABLE-3 (JIS B1115, B1122).
 4. FASTENING TORQUE FOR SCREW(REFERENCE): 0.392N·m MAX.
 5. AS FOR THE HANDLING OF THIS PRODUCT, FOLLOW THE INSTRUCTION SHEET No. ; 411-5928, 411-78080
- △ MEASURED AT 6mm FROM -Z-
- △ IDENTIFICATION MARK OF THE CONTACT FINISH; SEE TABLE.
- △ MEASURED AT 2mm FROM -Z-
- △ PRELIMINARY - NOT RELEASED FOR PRODUCTION.
- △ CIRCUIT NUMBER: SEE FIG.1
- △ NO IDENTIFICATION MARK OF CONTACT FINISH AND ID MARK
- △ GOLD PLATING POSITION: SEE SHEET 20F3.
- △ ID MARK, PART NUMBER INDICATED.

1. 嵌合相手ハウジング型番: TABLE-1 参照
 2. 嵌合相手端子構造: TABLE-2 参照
 3. 推奨取付ねじ: JIS B1115, B1122タッピングねじ, ねじ径3, ねじ長さ: TABLE-3参照
 4. ねじ締めトルク(参考値): 0.392N·m MAX
 5. 本図の取扱いについては、取扱説明書 No. ; 411-5928, 411-78080に準拠
- △ -Z- より6mmの位置で測定。
- △ コンタクト上上線別用マーク; SEE TABLE
- △ -Z- より2mmの位置で測定。
- △ 試作の取扱いされていない
- △ 回路番号: FIG.1参照
- △ コンタクト上上線別用マーク及びIDマークの刻印は無し
- △ 金めっき位置: SHEET 20F3 参照
- △ ID MARK, PART NUMBERを表示。

TABLE-3

プラント基板板厚 (mm)	1.2	1.6
THICKNESS OF PCB (mm)		
固定用ねじ着下長さ (mm)	5	6
NOMINAL LENGTH OF SCREW (mm)		

TABLE-1

POS 極数	TYPE	FEMALE HSG メスハウジング PART NO
40	CRIMP	1318389(1), 1674312(111)
40	IDC	1318691, 1318695

TABLE-2

POS 極数	APPLICABLE WIRE RANGE (FEMALE) 適用電線 (メス)
SIGNAL 025	CAVS/CAVUS 0.22~0.5mm ² AVSS/AVSSH 0.3~0.5mm ²

THIS DRAWING IS A CONTROLLED DOCUMENT.

OWN: YASUDA 08MAR00
CHK: N. SAI 10MAR00
APPV: N. SAI 10MAR00

TE Connectivity

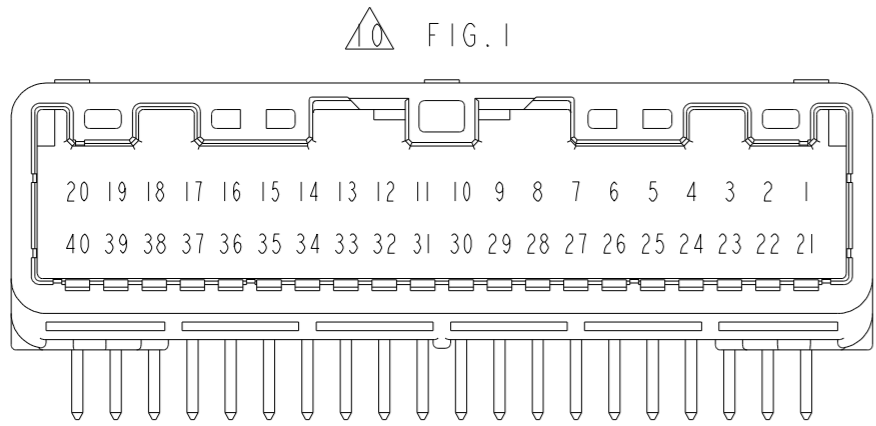
025 SERIES 40P (PCB H-TYPE) CAP HSG ASSY

SIZE: A1 CAGE CODE: 00779 DRAWING NO: 1318384 SHEET 1 OF 3 REV: C6

THIS DRAWING IS UNPUBLISHED. RELEASED FOR PUBLICATION 2011
 © COPYRIGHT 2011 ALL RIGHTS RESERVED.

LOC	DIST	REVISIONS					
J	-	P	LTR	DESCRIPTION	DATE	DWN	APVD
		-		SEE SHEET 1			

MARKING	WEIGHT(g)	V	GOLD PLATING POSITION	PACKING STYLE	CONTACT FINISH	HOUSING	PART NUMBER			
MARKING マーキング	重量			梱包形態	コンタクト仕上	ハウジング ハウジング	製品型番			
7	9.6	∅2.4	—//—	PAPER BOX ダンボール箱	PLASTIC TUBE プラスチックチューブ	PRE-TIN x 40	PBT GF15 BLACK 黒色	2-1318384-6		
16	9.6	∅2.4	6,7,13,14,20 26,27,33,34,40	PAPER BOX ダンボール箱	PLASTIC TUBE プラスチックチューブ	SELECTIVE-TIN (MATTE) SELECTIVE-TIN (BRIGHT) x 30 SELECTIVE GOLD x 10	PBT GF15 NATURAL 自然色	2-1318384-4		
15	8.4	∅2.63	9-11,13,14,16 29-31,33,34,36-40	PLASTIC BOX 通い箱	PLASTIC TUBE プラスチックチューブ	SELECTIVE-TIN (MATTE) SELECTIVE-TIN (BRIGHT) x 24 SELECTIVE GOLD x 16	SPS GF17 BLACK 黒色	2-1318384-3		
13	8.4	∅2.63	9-11,13,14,16 29-31,33,34,36	PLASTIC BOX 通い箱	PLASTIC TUBE プラスチックチューブ	SELECTIVE-TIN (MATTE) SELECTIVE-TIN (BRIGHT) x 28 SELECTIVE GOLD x 12	SPS GF17 NATURAL 自然色	2-1318384-0		
60	9.6	∅2.4	1-40	PAPER BOX ダンボール箱	PLASTIC TUBE プラスチックチューブ	SELECTIVE-TIN (MATTE) SELECTIVE GOLD x 40	PBT GF15 NATURAL 自然色	6318384-5		
9	9.6	∅2.4	—//—	PAPER BOX ダンボール箱	PLASTIC TUBE プラスチックチューブ	SELECTIVE-TIN (MATTE) SELECTIVE-TIN x 40 (BRIGHT)	PBT GF15 NATURAL 自然色	1-1318384-9		
12	9.6	∅2.4	8-13,28-33	PAPER BOX ダンボール箱	PLASTIC TUBE プラスチックチューブ	SELECTIVE-TIN (MATTE) SELECTIVE-TIN (BRIGHT) x 28 SELECTIVE GOLD x 12	PBT GF15 NATURAL 自然色	1-1318384-8		
11	8.4	∅2.63	6-8,10,11,25 27,28,30,31	PLASTIC BOX 通い箱	PLASTIC TUBE プラスチックチューブ	SELECTIVE-TIN (MATTE) SELECTIVE-TIN (BRIGHT) x 30 SELECTIVE GOLD x 10	SPS GF17 NATURAL 自然色	1-1318384-7		
10	9.6	∅2.4	6-8,10,11,25 27,28,30,31	PLASTIC BOX 通い箱	PLASTIC TUBE プラスチックチューブ	SELECTIVE-TIN (MATTE) SELECTIVE-TIN (BRIGHT) x 30 SELECTIVE GOLD x 10	PBT GF15 NATURAL 自然色	1-1318384-6		
10	9.6	∅2.4	6-8,10,11,25 27,28,30,31	PAPER BOX ダンボール箱	PLASTIC TUBE プラスチックチューブ	SELECTIVE-TIN (MATTE) SELECTIVE-TIN (BRIGHT) x 30 SELECTIVE GOLD x 10	PBT GF15 NATURAL 自然色	1-1318384-5		
9	9.6	∅2.4	—//—	PAPER BOX ダンボール箱	PLASTIC TUBE プラスチックチューブ	SELECTIVE-TIN (MATTE) SELECTIVE-TIN x 40 (BRIGHT)	PBT GF15 BLACK 黒色	1-1318384-4		
8	8.4	∅2.63	—//—	PAPER BOX ダンボール箱	PLASTIC TUBE プラスチックチューブ	SELECTIVE-TIN (MATTE) SELECTIVE-TIN x 40 (BRIGHT)	SPS GF17 NATURAL 自然色	1-1318384-3		
8	8.4	∅2.63	—//—	PLASTIC BOX 通い箱	PLASTIC TUBE プラスチックチューブ	SELECTIVE-TIN (MATTE) SELECTIVE-TIN x 40 (BRIGHT)	SPS GF17 NATURAL 自然色	1-1318384-2		
OBSOLETE	6	∅2.4	//	PAPER BOX ダンボール箱	PLASTIC TUBE プラスチックチューブ	SELECTIVE TIN PRE-TIN x 40	PBT GF15 NATURAL 自然色	1-1612446-0		
7	9.6	∅2.4	—//—	PLASTIC BOX 通い箱	PLASTIC TUBE プラスチックチューブ	PRE-TIN x 40	PBT GF15 BLACK 黒色	1-1318384-0		
OBSOLETE	6	∅2.4	—//—	PLASTIC BOX 通い箱	PLASTIC TUBE プラスチックチューブ	SELECTIVE-TIN PRE-TIN x 40	PBT GF15 NATURAL 自然色	1318384-9		
OBSOLETE	5	∅2.4	8-13,28-33	PAPER BOX ダンボール箱	PLASTIC TUBE プラスチックチューブ	SELECTIVE-TIN PRE-TIN x 28 SELECTIVE GOLD x 12	PBT GF15 NATURAL 自然色	1318384-8		
OBSOLETE	4	∅2.4	1-40	PAPER BOX ダンボール箱	PLASTIC TUBE プラスチックチューブ	TIN LEAD SELECTIVE GOLD x 40	PBT GF15 NATURAL 自然色	1318384-5		
OBSOLETE	4	∅2.4	6-8,10,11,25 27,28,30,31	PLASTIC BOX 通い箱	PLASTIC TUBE プラスチックチューブ	SELECTIVE-TIN PRE-TIN x 30 SELECTIVE GOLD x 10	PBT GF15 NATURAL 自然色	1318384-7		
OBSOLETE	4	∅2.4	6-8,10,11,25 27,28,30,31	PAPER BOX ダンボール箱	PLASTIC TUBE プラスチックチューブ	SELECTIVE-TIN PRE-TIN x 30 SELECTIVE GOLD x 10	PBT GF15 NATURAL 自然色	1318384-6		
3	9.6	∅2.4	—//—	PAPER BOX ダンボール箱	PLASTIC TUBE プラスチックチューブ	POST-TIN x 40	PBT GF15 NATURAL 自然色	1318384-4		
—//—	9.6	∅2.4	—//—	—//—	—//—	—//—	—//—	1318384-3		
1	9.6	∅2.4	—//—	PAPER BOX ダンボール箱	PLASTIC TUBE プラスチックチューブ	PRE-TIN x 40	PBT GF15 NATURAL 自然色	1318384-2		
1	9.6	∅2.4	—//—	PLASTIC BOX 通い箱	PLASTIC TUBE プラスチックチューブ	PRE-TIN x 40	PBT GF15 NATURAL 自然色	1318384-1		
				OUTER 外表	INNER 内装	SOLDERING SIDE 半田付け部	CONTACT SIDE 接触部側	MATERIAL 材料	COLOR 色	PART NUMBER 製品型番



THIS DRAWING IS A CONTROLLED DOCUMENT.

DIMENSIONS: 単位: 概 mm

TOLERANCES UNLESS OTHERWISE SPECIFIED:

0 PLC	±0.1
1 PLC	±0.01
2 PLC	±0.01
3 PLC	±0.001
4 PLC	±0.0001

ANGLES FINISH 仕上 ±1°00'

MATERIAL 材料 SEE SHEET 1 OF 3

FINISH 仕上 SEE SHEET 1 OF 3

APVD: N. YASUDA 08MAR00
 CHK: N. SAI 10MAR00
 APVD: N. SAI 10MAR00

NAME 名称: 025 SERIES 40P (PCB H-TYPE) CAP HSG ASSY

SIZE: A2 CAGE CODE: 00779 DRAWING NO: C=1318384

SCALE: 4:1 SHEET: 2 OF 3 REV: C6

CUSTOMER DRAWING

4

3

2

1

THIS DRAWING IS UNPUBLISHED.

RELEASED FOR PUBLICATION

2011

LOC

DIST

REVISIONS

変更

© COPYRIGHT 2011

ALL RIGHTS RESERVED.

P	LTR	DESCRIPTION	DATE	DWN	APVD
	-	SEE SHEET 1	-	-	-

CAP ASSEMBLY & PLUG ASSEMBLY ENGAGEMENT DRAWING
 キャップアッセンブリ & プラグアッセンブリ 嵌合図

THIS DRAWING IS A CONTROLLED DOCUMENT.

DWN N. YASUDA 08MAR00

CHK N. SAI 10MAR00

APVD N. SAI 10MAR00

PRODUCT SPEC

SEE SHEET 1 OF 3

APPLICATION SPEC

SEE SHEET 1 OF 3

WEIGHT

SEE SHEET 1 OF 3

CUSTOMER DRAWING

NAME 025 SERIES 40P (PCB H-TYPE)
 名称 CAP HSG ASSY

SIZE A3 CAGE CODE 00779 DRAWING NO. 1318384 RESTRICTED TO

DIMENSIONS:
単位: 概
mmTOLERANCES UNLESS
OTHERWISE SPECIFIED:
±0.3

0-PLC	±3°
1-PLC	±
2-PLC	±
3-PLC	±
4-PLC	±
ANGLES	±

MATERIAL
材料
SEE SHEET 1 OF 3FINISH
仕上
SEE SHEET 1 OF 3

SCALE 2:1 SHEET 3 OF 3 REV C6

1470-19 (3/11)