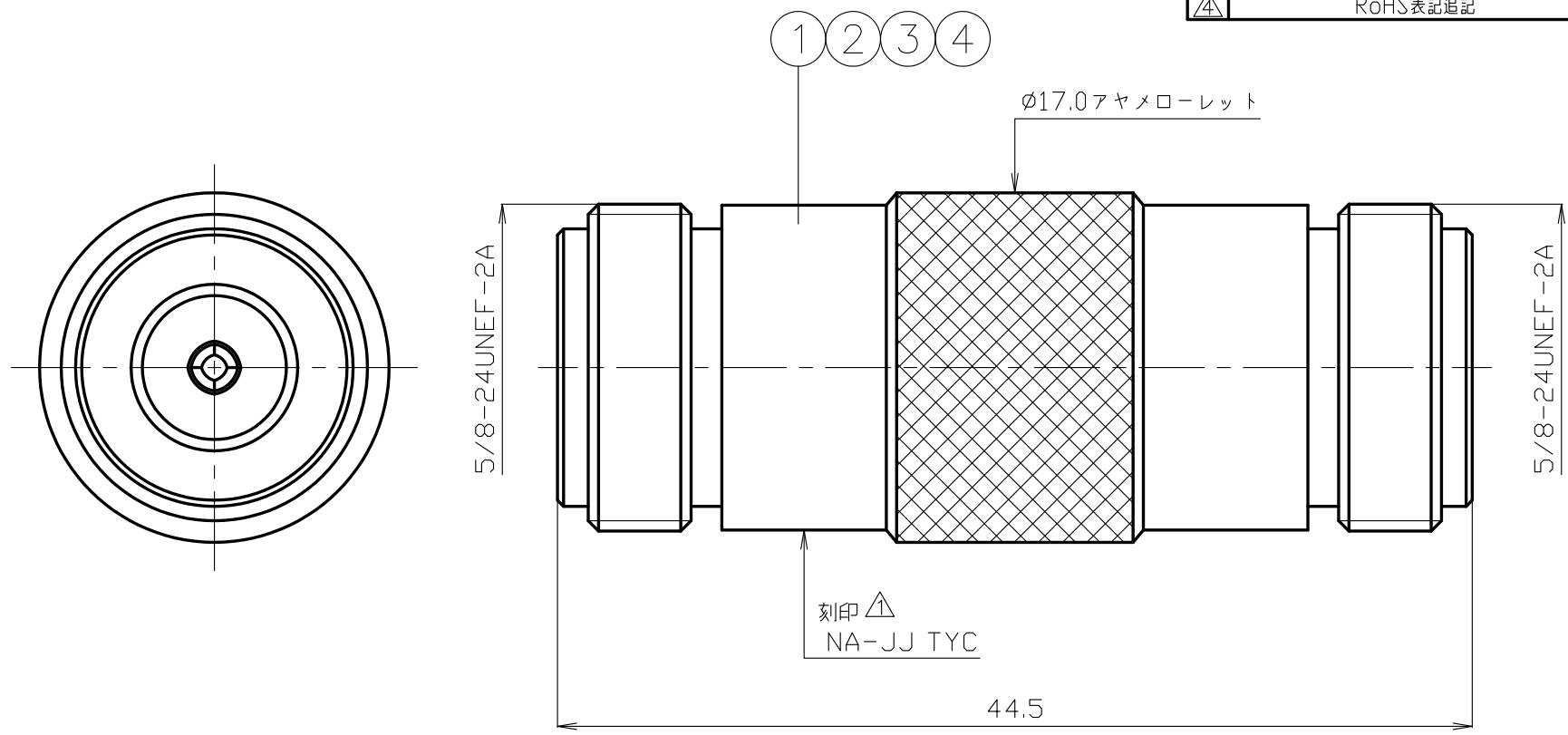


番号	変更・記事	日付	確認
△	刻印追記	2001.05.02	済
△	社名変更	2012.01.05	済
③	外觀図面化	2016.11.21	山本
④	RoHS表記追記	2016.11.21	山本



RoHS Compliant Cd ≤75ppm

REMARKS BRASS: Cd ≤75ppm
PHOSPHOR BRONZE: Pb <4wt%

番号	部品名	材質	数量	処理	備考	尺度	製図	検図	承認	確認	品名
7						3/1	檜	山	山	三	NA-JJ
6							'16.11.21	'16.11.21	'16.11.21	'16.11.21	
5							澤	本	本	村	
4	ブッシング	黄銅	1	Ni		単位					
3	絶縁体	テフロン	2	--		mm					
2	中心コンタクト	リン青銅	1	Au		日付					図番
1	シェル	黄銅	1	Ni		2001.05.02	投影法				S-0541477



仕 様 書

品 名 NA-JJ

No. 0540372

図 番 S-0541477

株式会社トーコネ

定 格 1 参考規格 MIL-C-39012, JIS C 5411
 2 定格電圧 AC 500V
 3 定格周波数 4GHz
 4 公称インピーダンス 50Ω
 5 使用温度範囲 -40~85℃

確 認	検 印	作 成
山 17.04.26 本	山 17.04.26 本	檜 17.04.26 澤

	項 目	条 件	規 格
1	構造形状	構造及び形状寸法	異常のないこと
2		材 質	
3		仕上げ及び表示	
4	電 氣 的 特 性	絶縁抵抗	1000MΩ以上
5		耐電圧	AC 1000V 1分間
6		接触抵抗	接触間の電圧降下は、約1kHzの交流又は直流で1mVを越えない方法にて
7		電圧定在波比	周波数 4000MHzまで
8	機 械 的 特 性	互換性	異常なく結合すること
9		雌コンタクトの保持力	異常のないこと
10		繰り返し動作	5000回の抜き差し後
11			接触抵抗は10mΩ以下

GKQM-19-1

	変更履歴	日 付
1	品名変更 NA-JJ NI → NA-JJ	2002.05.14
2	社名変更	2012.01.05
3	使用温度範囲 追記	2015.11.27
4	参考規格 MIL-C-39012 追記	2017.04.26